



buddyseat

Gebrauchsanleitung

Operating manual

Manuale d'uso

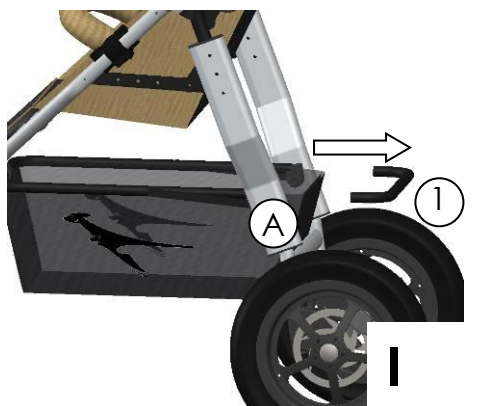
Instrukcja obsługi

Product video on

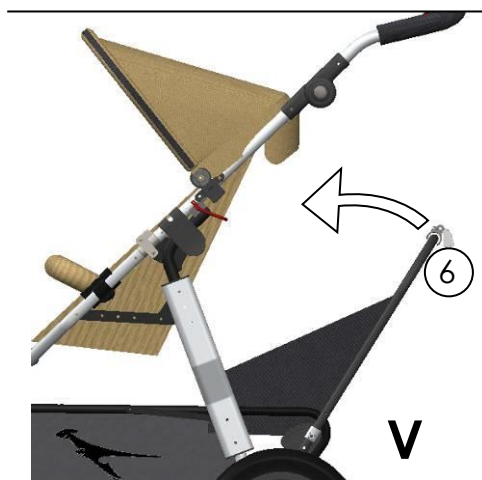
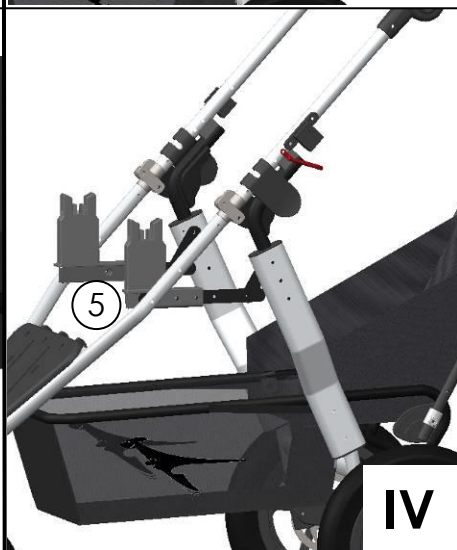
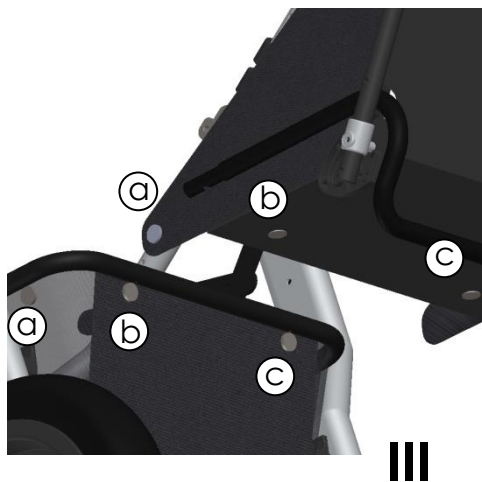
www.buggy.de

QR Code





2



DE	Gebrauchsanleitung und Garantiebestimmungen	4
GB	operating manual and warranty conditions	7
IT	Manuale d'uso e condizioni di garanzia	10
PL	Instrukcja obsługi oraz warunki gwarancji	13

Gebrauchsanleitung und Garantiebestimmungen

Herzlich willkommen in der Welt von TFK.

Bitte nehmen Sie sich ein Paar Minuten Zeit und lesen Sie die folgenden Hinweise vor der Benutzung sorgfältig durch. **WICHTIG: Bewahren Sie die Anleitung für spätere Rückfragen auf.** Wenn Sie diese Hinweise nicht beachten, kann die Sicherheit Ihres Kindes beeinträchtigt werden!

SICHERHEITSHINWEISE + WARNUNGEN

- WARNUNG: Lassen Sie Ihr Kind nicht unbeaufsichtigt!
- WARNUNG: Dieser Sitz ist nicht geeignet für Kinder unter 6 Monaten.
- WARNUNG: Das Maximalgewicht im Buddy seat ist 15 kg.
- WARNUNG: Benutzen Sie immer den 5-Punkt-Gurt.

4 -**WARNUNG: Die Nutzung des Buddy seat ist nur zulässig, wenn sich ein Kind im Wagen oder der Wanne befindet.**

- WARNUNG: Vergewissern Sie sich vor Gebrauch, dass alle Verriegelungen geschlossen sind!
- WARNUNG: Die Nutzung des Buddyseat ist nur zulässig, wenn ein Erwachsener den Schieber festhält.

ACHTUNG:

- Der Buddy seat ist NUR Verwendbar am Joggster III / Twist und Joggster Adventure.
- Der Buddy seat ist NICHT verwendbar in Kombination mit der Quickfixwanne oder einem Autositz
- Der Buddy seat ist NICHT verwendbar mit der Weber-Fahradkupplung.

Bitte überprüfen Sie in regelmäßigen Abständen die Bremsen und Verbindungen auf ihre Funktion! Verwenden Sie im Reparaturfall nur originale Ersatzteile!

Gebrauchs- und Montageanleitung

Erstmontage

Abb I.: Montieren Sie die beiden Schutzabdeckungen für die Hinterräder am Rahmen des Joggster (**A**). Entfernen Sie die Stange des Korbes (**1**) an Ihrem Joggster III oder Joggster Twist. Das Transportband kann mit dem Karabinerhacken ausgehängt und ausgefädelt werden.

Abb II: Stecken Sie den Buddyseat in den Korbrahmen (**2**), bis er hörbar einrastet. Befestigen Sie dann den Sitz mit 4 Druckknöpfen am Korb (**3**) und rollen das Verdeck nach oben (**4**).

Abb III: Befestigen Sie den Buddy Seat am Korb des Joggsters mit den 4 Druckknöpfen. Drücken Sie dazu die seitlichen Knöpfe des Buddy Seat (**a**) an die äußeren Knöpfe des Sitzes. Und die an der unteren Seite des Buddy Seat (**a+b**) an die beiden inneren Knöpfe des Korbes.

Montage der Adapter für die MultiX Wanne:

Abb IV: Wenn Sie den Buddyseat zusammen mit einer MultiX Wanne benutzen möchten, können Sie den mitgelieferten Adapter auf die vorderen beiden Löcher an der Adapterstange montieren (**5**). Sehen Sie dazu auch ihre Joggster Anleitung. Auf diesem Adapter können Sie dann die MultiX Wanne klipsen. Sehen hierzu auch die Anleitung der MultiX Wanne.

Bedienung

Abb V: Die Rückenlehne kann nach vorne verstellt werden, wenn Sie den Sitz während der Fahrt nicht benötigen. Ziehen Sie dazu den Hebel (**6**) nach oben und drücken die Lehne nach vorne. Diese rastet in der vorderen Stellung ein.

Abb VI: Beim Zusammenfallen des Wagens kann der Buddyseat montiert bleiben. Hierzu entriegeln Sie den Korb zusammen mit dem Buddyseat (**7**) und falten wie gewohnt ihren Joggster. Zum Schluss können Sie wieder mit dem Hebel (**6, Abb. IV**) den Sitz entriegeln und nach vorne einklappen.

PFLEGEHINWEISE

- Reinigen Sie alle Teile mit einem feuchten Tuch.
- Benutzen Sie keine aggressiven Reinigungs- oder Schmiermittel!
- Ölspray an den Faltgelenken und Radlagern stellt die Leichtgängigkeit sicher.
- Sie können den Sitzbezug mit der Hand bei 30° waschen. Nicht in die Waschmaschine oder Trockner geben
- Die Bereifung kann unter Umständen zur Verfärbung des Bodenbelags führen. Fremdkörper (z.B. Steinchen) in den Reifen müssen entfernt werden um eine eventuelle Beschädigung von Bodenbelägen zu vermeiden.

GARANTIEBEDINGUNGEN

Bei berechtigten Beanstandungen gelten die gesetzlichen Bestimmungen. Zum Nachweis des Erwerbes, bewahren Sie bitte den Kaufbeleg für die Dauer der gesetzlichen Verjährungsfrist auf. Diese beträgt 2 Jahre *) und beginnt mit der Übergabe des Produkts an Sie. Falls bei diesem Produkt Mängel bestehen, beziehen sich diese auf sämtliche Material- und Herstellungsfehler, die zum Zeitpunkt der Übergabe vorliegen. Keine Ansprüche bestehen für:

- Natürlicher Verschleiß und Schäden durch übermäßige Beanspruchung.
- Schäden durch ungeeignete oder unsachgemäße Verwendung.
- Schäden durch fehlerhafte Montage und Inbetriebnahme.
- Schäden durch nachlässige Behandlung oder Wartung.
- Schäden durch unsachgemäße Änderungen am Wagen.

Fehler müssen unverzüglich gemeldet werden, damit keine Folgeschäden entstehen!

Reklamationsfall oder nicht?

TFK Produkte sind meist zu einem hohen Teil aus Aluminium gefertigt und somit rostfrei. Manche Teile sind jedoch auch lackiert, verzinkt oder haben eine sonstigen Oberflächenschutz. Je nach Wartung oder Beanspruchung können diese Teile auch rosten. Hierbei handelt es sich dann um keinen Mangel.

- Kratzer sind normale Verschleißerscheinungen und kein Mangel.
- Feuchte Textilien, die nicht getrocknet und ausreichend gelüftet werden, können schimmeln und stellen keinen produktionsbedingten Mangel dar.
- Durch Sonneneinstrahlung, Schweiß, Reinigungsmittel, Abrieb oder zu häufiges Waschen ist ein Ausbleichen nicht auszuschließen und somit kein Mangel.
- Bitte prüfen Sie beim Kauf genau, ob alle Stoffteile, Nähte, Druckknöpfe und Reisverschlüsse ordnungsgemäß vernäht sind und funktionell in Ordnung sind.
- Abgefahrene Räder sind natürliche Verschleißerscheinungen. Schäden durch äußere Einwirkungen sind kein Mangel. Leichte Unwucht ist nicht vermeidbar und stellt keinen Mangel dar.

Der Übergabe-Check soll immer durchgeführt werden, um Reklamationen schon im Vorfeld zu vermeiden. Wenn Sie später einen Fehler feststellen, melden Sie diesen unverzüglich bei Ihrem Händler. Dieser wird sich bei uns melden, um die weitere Vorgehensweise zu besprechen. Unangemeldete oder unfreie Sendungen bei TFK werden nicht akzeptiert.

***) gültig nur in der EU. In anderen Ländern sind die jeweils gesetzlichen Fristen gültig.**

Operating Manual and Warranty Conditions

Welcome to the world of TFK

Please take a few minutes to read the following guidance carefully before using the product and retain this information for future reference. Failure to observe this guidance could compromise your child's safety!

SAFETY INSTRUCTIONS + WARNINGS

- WARNING: Do not leave your child unsupervised.
- WARNING: This seat is not suitable for children under 6 month.
- WARNING: Always use the 5-point safety harness.
- WARNING: The capacity of the Buddy seat is 15kg.
-
- **WARNING: The use of the Buddy seat is only permitted when an other child is sitting in the stroller.**
-
- WARNING: Before using assure that all locks are closed!
- WARNING: The use of the Buddy seat is only permitted when an adult is holding the push bar

ATTENTION:

- Buddy seat is only useable on Joggster III / Twist and Joggster Adventure.
- Buddy seat is NOT useable in combination with Quickfix carry cot or any car seat.
- Buddy seat is NOT useable in combination with Weber bike trailer.

Please test connections at regular intervals! Only use original spare parts to carry out repairs!

OPERATING AND ASSEMBLY MANUAL

-

One-time assembling

- (Pic. I) Assemble the tire protection for the rear wheels to the frame of your Joggster **(A)**. Remove the bar of the cargo frame **(1)** of your Joggster III or Joggster Twist. The transportation belt can be opened with the hook and disassembled.

∞ - (Pic II) Click the buddy seat into the cargo frame **(2)**. Fix the seat with 4 push buttons to the cargo frame **(3)** and roll the canopy to the top **(4)**.

- (Pic III) Fix the buddy seat to the basket with 4 push buttons. Close the two push buttons on each side of the buddy seat **(a)** to the outside ones of the basket **(a)**. And the buttons on the bottom of the seat **(b + c)** to the inner ones of the basket.

Assembling of adapter for MultiX carry cot

- (Pic.IV) If you use the Buddy seat together with a MultiX carry cot, fix the adapters to the front holes of the adapter bar on your Joggster **(5)**. Also see the manual of your Joggster. On this basic adapter you can fix the adapter of the MultiX carry cot. Also see manual of your MultiX.

Operating

- (Pic. V) You can push the backrest to the front if you don't need the Buddy seat. Therefore, pull the button **(6)** to the top and push the backrest towards the stroller. It will lock automatically in the front position.

(Pic. VI) Buddy seat can be kept assembled when folding the stroller. You can unlock the cargo frame together with the buddy seat **(7)** and fold the Joggster in the common way. In the end you can pull the button **(6, pic. IV)** and fold the Buddy seat to the front.

CARE INSTRUCTIONS

- Clean all parts with a damp cloth.
- Do not use any caustic cleaning or lubricating agents!
- An oil spray on the folding joints and the wheel bearings will guarantee smooth running.

WARRANTY CONDITIONS

The statutory provisions shall apply for justified complaints. As proof of purchase, please keep the fill receipt for the duration of the statutory period of limitation. This term is 2 years *) and starts with the handover of the product to you. Should any faults arise in relation to this product, they shall involve any faults of material and manufacture that exist at the date of transfer. Any claims shall be excluded for:

- Natural wear and damage due to excessive stress
- Damage due to unsuitable or improper use
- Damage due to faulty assembly and commissioning
- Damage due to negligent handling or maintenance
- Damage due to improper modifications to the pushchair

Faults must be notified immediately, so that no subsequent damage can be caused!

A case for complaint or not?

- Most TFK products are produced to a large extent from aluminium and so are rust-proof. However, some parts are also painted, galvanized or have other surface protection. These parts may rust, depending on the level of maintenance and stress. This can therefore not be regarded as a fault.
- Scratches are normal signs of wear and are not a fault.
- Moist textiles that are not dried can moulder and so can not be considered as a production-related fault.
- The fading of colours due to sunshine, perspiration, cleaning agents, abrasion or excessively frequent washing cannot be ruled out and so does not represent a fault.
- Please check carefully at the time of purchase whether all the fabric parts, seams, press studs and zips are sewn and function properly.
- Worn-down wheels are of course a sign of wear. Damage due to external influences is not a fault. Slight imbalances are inevitable and do not represent a fault.

The handover check must always be carried out to prevent inconvenient problems right at the outset. If you find a fault at a later date, please notify your authorised dealer immediately. He will then contact us to discuss the subsequent procedure. Any deliveries to TFK that are unnotified or not prepaid will not be accepted.

***) valid only in the EU. In other countries according to the respective warranty terms.**

Manuale d'uso e condizioni di garanzia

Benvenuti nel mondo di TFK

Prima di utilizzare il prodotto si prega di dedicare alcuni minuti alla lettura attenta delle seguenti istruzioni e di conservare queste informazioni per riferimenti futuri. Il mancato rispetto di queste istruzioni potrebbe compromettere la sicurezza del vostro bambino!

ISTRUZIONI DI SICUREZZA + AVVERTENZE

- AVVERTENZA: non lasciare il bambino incustodito.
- AVVERTENZA: questo seggiolino non è adatto per i bambini di età inferiore ai 6 mesi.
- AVVERTENZA: utilizzare sempre la cintura di sicurezza a 5 punti.
- AVVERTENZA: la capacità massima del seggiolino Buddy seat è 15kg.
-
- **AVVERTENZA: l'uso del Buddy seat è consentito solo se un altro bambino è seduto nel passeggino.**
-
- AVVERTENZA: prima dell'uso assicurarsi che tutti gli attacchi siano ben bloccati!
- AVVERTENZA: l'uso del Buddy seat è consentito solo se il passeggino è spinto da un adulto.

ATTENZIONE:

- Il Buddy seat è utilizzabile solo sul Joggster III / Twist / Adventure.
- Il Buddy seat NON è utilizzabile in combinazione con la navicella Quickfix o qualunque altro seggiolino per auto.
- Il Buddy seat NON è utilizzabile in combinazione con il rimorchio bimbo per biciclette Weber.

Si prega di controllare regolarmente gli attacchi! Usare solo ricambi originali per eseguire le riparazioni!

MANUALE D'ASSEMBLAGGIO E D'USO

Assemblaggio unico

- (Pic. I) Rimuovere la barra del telaio **(1)** del Joggster III o Joggster Twist. La cinghia di trasporto può essere aperta con il gancio e smontata.

-(Pic II) Inserire il buddy seat nel telaio **(2)**. Fissare il seggiolino al telaio **(3)** con i 4 dispositivi di bloccaggio e arrotolare la capottina in alto **(4)**.

-(Pic III) Fissare il buddy seat al cestello con i 4 dispositivi di bloccaggio. Fissare i due dispositivi di bloccaggio su ogni lato del buddy seat **(a)** a quelli esterni del cestello **(a)**. E i dispositivi sul fondo del seggiolino **(b + c)** a quelli interni del cestello.

Assemblaggio dell'adattatore per la navicella MultiX

- (Pic.IV) Se si usa il Buddy seat insieme ad un MultiX, fissare gli adattatori ai fori anteriori della barra dell'adattatore sul Joggster **(5)**. Si veda anche il manuale del Joggster. Su questo adattatore di base è possibile fissare l'adattatore del MultiX. Si veda anche il manuale del MultiX.

Impiego

- (Pic. V) E' possibile spingere lo schienale in avanti se non si usa il Buddy seat. Pertanto, tirare il pulsante di sgancio **(6)** verso l'alto e spingere lo schienale verso il passeggino. Si bloccherà automaticamente nella posizione frontale.

(Pic. VI) Il Buddy seat può restare assemblato alla chiusura del passeggino. E' possibile sbloccare il telaio insieme al buddy seat **(7)** e piegare il Joggster come di consueto. Infine è possibile tirare il dispositivo **(6, pit. IV)** e piegare il seggiolino in avanti.

INDICAZIONI DI MANUTENZIONE

- Pulire tutti gli elementi con un panno umido.
- Non utilizzare detergenti o lubrificanti aggressivi!
- Olio lubrificante sui giunti pieghevoli e sui cuscinetti delle ruote assicura il facile azionamento.
- La fodera può essere lavata a mano ad una temperatura di 30°. Non lavare a macchina o mettere nell'asciugabiancheria!
- In alcuni casi, le gomme delle ruote potrebbero lasciare macchie nere sul pavimento. Devono essere rimossi i corpi estranei (p.e. sassolini) dalle gomme delle ruote per evitare di rovinare i pavimenti.

CONDIZIONI DI GARANZIA

In caso di reclami giustificati, vengono applicate le disposizioni di legge. Conservare lo scontrino come prova d'acquisto per l'intera durata della garanzia. "Ha una durata di due anni *) ed inizia con la consegna del passeggino all'acquirente.

Se il prodotto presenta difetti, si tratta di vizi del materiale o errori di produzione già presenti al momento della consegna. La garanzia non è valida per

- normale usura e danni causati da eccessiva sollecitazione;
- danni causati da uso improprio o incuria;
- danni causati da montaggio e messa in funzione errati;
- danni causati da uso o manutenzione negligenti;
- danni causati da modifiche improprie al prodotto.

I difetti devono essere comunicati immediatamente al fine di evitare ulteriori danni!

È un caso di reclamo?

I prodotti TFK sono fabbricati in gran parte con alluminio e quindi inossidabili. Alcuni componenti sono però smaltati, zincati o hanno una protezione superficiale. A seconda della manutenzione o della sollecitazioni a cui sono sottoposti, questi componenti possono anche arrugginarsi. In questo caso non si tratta di difetti del prodotto.

- I graffi sono normali segni d'usura e non rappresentano un vizio del prodotto.
- Sui tessuti umidi che non vengono asciugati e ben arieggiati si può formare della muffa, che non rappresenta un difetto di produzione.
- Non è possibile escludere uno scolorimento del materiale dovuto all'esposizione ai raggi solari, al sudore, ai detergenti di pulizia, all'usura o a lavaggi troppo frequenti; non si tratta dunque di vizi del prodotto.
- Si prega di controllare al momento dell'acquisto che tutte le parti in stoffa, le cuciture, i bottoni e le chiusure lampo siano cucite e funzionino correttamente.
- Ruote consumate sono normali conseguenze dell'usura. Danni dovuti a cause esterne non rappresentano difetti del prodotto. Un leggero sbilanciamento non può essere evitato e pertanto non rappresenta un difetto del prodotto.

Controllare il prodotto al momento dell'acquisto per evitare possibili reclami successivi. Se successivamente si dovessero presentare dei difetti, comunicarli immediatamente al proprio rivenditore di fiducia. Questi si metterà in contatto con TFK per discutere le misure da adottare. TFK non accetta spedizioni senza preavviso o non affrancate.

*) valida solo nell'UE. Negli altri Paesi valgono le rispettivi norme vigenti in materia."

Instrukcja obsługi oraz warunki gwarancji

Witaj w świecie TFK. Prosimy o uważne zapoznanie się z niniejszą instrukcją przed przystąpieniem do użytkowania produktu i zachowanie jej na przyszłość. Nieprzestrzeganie wskazówek zawartych w instrukcji może zagrażać bezpieczeństwu Twojego dziecka.

INSTRUKCJE DOTYCZĄCE BEZPIECZEŃSTWA

OSTRZEŻENIE: Dziecko zawsze powinno znajdować się pod opieką osób dorosłych.

OSTRZEŻENIE: Wózek przeznaczony jest dla dzieci powyżej 6 miesiąca.

OSTRZEŻENIE: Zawsze używaj 5 punktowych szelek bezpieczeństwa.

OSTRZEŻENIE: Maksymalne obciążenie dodatkowego siedzenia wynosi 15 kg!

OSTRZEŻENIE: Dodatkowe siedzenie może być używane tylko gdy jedno dziecko siedzi w głównym siedzisku wózka.

OSTRZEŻENIE: Przed użyciem upewnij się, że wszystkie części są prawidłowo zamontowane.

OSTRZEŻENIE: Używanie dodatkowego siedzenia jest dozwolone tylko

w wypadku gdy wózek prowadzi osoba dorosła.

UWAGA:

- Dodatkowe siedzenie jest kompatybilne tylko z wózkiem Joggster III i Joggster Twist.
Nie używaj dodatkowego siedzenia z gondolą Quickfix lub fotelikiem samochodowym.
- Dodatkowe siedzenie nie może być używane z zaczepem do roweru.

Sprawdzaj regularnie czy wszystkie części i połączenia nie są uszkodzone. Do naprawy używaj tylko oryginalnych akcesoriów!

INSTRUKCJA OBSŁUGI I MONTAŻ

Jednorazowy montaż

(Rys.I): Zdejmij rurkę (1) z koszyka wózka Joggster III lub Joggster Twist. Dodatkowy pasek zabezpieczający możesz zdjąć odpinając haczyki.

(Rys.II): Włóż dodatkowe siedzenie w ramę koszyka (2). Zabezpiecz siedzenie za pomocą 4 zatrzasków (3) do ramy oraz zwiń do góry tył budki (4)

(Rys.III): Przypnij dodatkowe siedzenie do kosza za pomocą 4 zatrzasków. Zapnij 2 po każdej stronie dodatkowego siedzenia (a) z zewnętrzną stroną kosza (a). Natomiast zatrzaski na dole siedzenia (b+c) przypnij do wewnętrznej strony kosza.

14

Montaż adaptera do gondoli MultiX

(Rys.IV): Jeżeli używasz dodatkowego siedzenia razem z gondolą MultiX, zamontuj adaptery na przodzie wózka Joggster (5). Zapoznaj się z instrukcją wózka Joggster. Na adapterze podstawowym możesz zainstalować adapter do gondoli MultiX. Zapoznaj się z instrukcją MultiX.

Obsługa

(Rys.V): Jeżeli chwilowo nie używasz dodatkowego siedzenia możesz je złożyć pociągając za uchwyt (6) na górze oparcia i popychając oparcie w kierunku wózka. Oparcie zablokuje się automatycznie.

(Rys.VI): Dodatkowe siedzenie może być zamontowane podczas składania wózka. Możesz odbezpieczyć rurkę koszyka razem z dodatkowym siedzeniem (7) i złożyć wózek. Następnie pociągnij za uchwyt (6 rys VI) i złóż wózek do przodu.

CZYSZCZENIE I KONSERWACJA

- Czyścić używając wilgotnej ściereczki
- Nie używaj silnych środków czyszczących lub smarów.
- Konserwuj koła i łożyska za pomocą smaru lub oleju, zapewni to sprawne funkcjonowanie wózka.
- Siedzisko możesz wyprać ręcznie w temperaturze 30°.
- Nie pierz w pralce ani nie susz mechanicznie!

WARUNKI GWARANCJI

Do uzasadnionych skarg będą miały zastosowanie przepisy ustawowe. Zachowaj dowód zakupu do ustawowego czasu jego przedawnienia (2 lata od momentu zakupu)*

W czasie zakupu produkt powinien być wolny od wszelkich wad fabrycznych obejmujących defekty materiału lub błędy w produkcji. Z wszelkich roszczeń wyłączone są: Naturalne zużycie produktu i uszkodzenia spowodowane niewłaściwym użytkowaniem lub nadmiernym obciążaniem Szkody spowodowane niewłaściwym montażem i uruchomieniem.

Uszkodzenia spowodowane zaniedbaniami i brakiem konserwacji

Uszkodzenia spowodowane przez wprowadzanie własnych zmian w wózku

Uszkodzenia powinny być zgłaszane natychmiastowo by nie doprowadzać do kolejnych szkód!

Znaczna większość produktów marki

TFK jest produkowana z aluminium dzięki czemu nie rdzewieją.

Niektóre jednak części, są malowane, ocynkowane lub pokryte

warstwą ochronną, te części, są narażone na rdzewienie w

zależności od dbałości o nie, w związku z czym, nie mogą być

traktowane jako wada. Rysy traktuje się jako normalne ślady

użytkowania dlatego nie są one wadą. Wilgotny materiał, który nie

zostanie wysuszony może ulec zniszczeniu (np. odkształcić się lub

przegnić) w związku z czym, nie może być to traktowane jako wada.

Kolory mogą blaknąć od słońca, środków czyszczących, pocenia się

co stanowi normalne zużycie produktu w związku z czym nie jest

wadą. Przy zakupie produktu sprawdź czy wszystkie części działają

poprawnie. Ścieranie się kół jest normalną oznaką zużycia. Szkody

spowodowane czynnikami zewnętrznymi nie mogą być traktowane

jak wada. Drobne nierówności są normalne i nie stanowią wady.

Zapobiegaj uszkodzeniom regularnie sprawdzając wszystkie części.

Jeżeli znajdziesz jakąkolwiek usterkę niezwłocznie skontaktuj się z

autoryzowanym sprzedawcą który skontaktuje się z nami. Wszelkie

nie zgłoszone i nie opłacone dostawy do TFK nie będą

akceptowalne.

***) Dotyczy Unii Europejskiej. Na terenie poza EU -zgodnie z warunkami gwarancji.**

TFK Trends for Kids GmbH

Am Industriegleis 9 – D-84030 Ergolding
Tel.: +49 (0)871 – 973 5150 – ffk@buggy.de