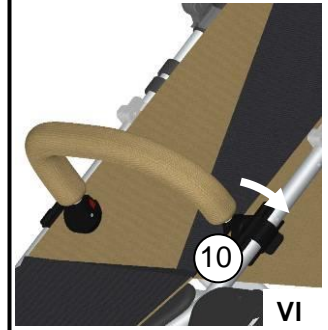
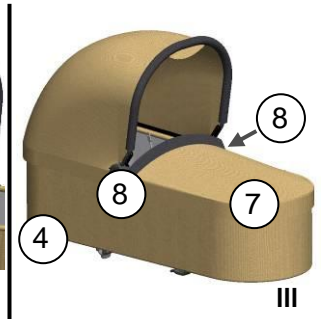
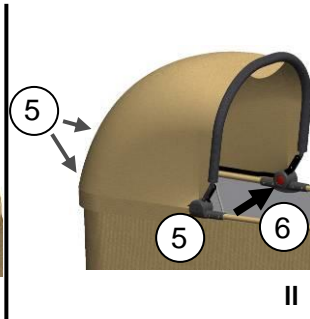
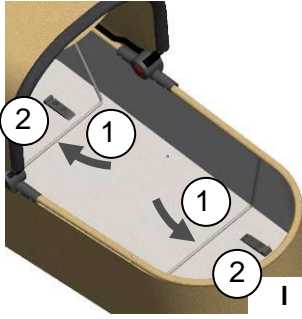




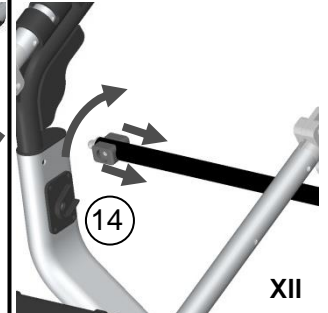
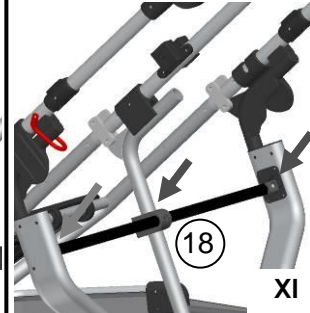
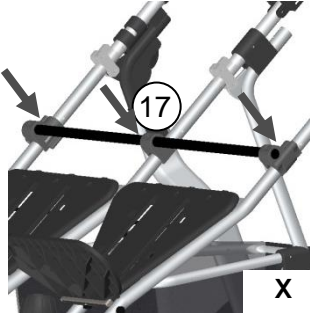
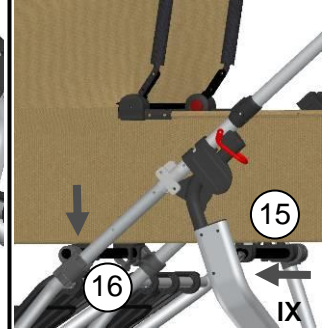
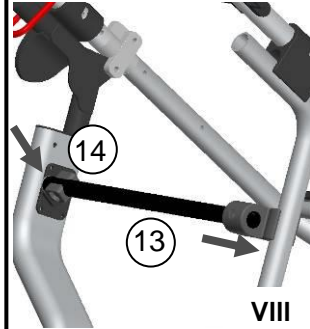
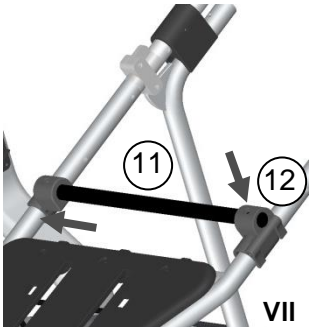
T-44

Twin Carrycot

Gebrauchsanleitung	Használati utasítás
Operating manual	Instrukcja obsługi
Istruzioni d'uso	Návod k obsluze
Instrucciones de uso	Návod na použitie
Notice d'utilisation	Priročnik
Gebruiksaanwijzing	Instrucțiuni de Utilizare
Bruksanvisning	Инструкции за употреба
Инструкция по эксплуатации	



2



DE	Gebrauchsanleitung und Garantiebestimmungen	4
GB	operating manual and warranty conditions	8
IT	Istruzioni d'uso e condizioni di garanzia	12
ES	Instrucciones de uso y condiciones de garantía	16
FR	Notice d'utilisation et dispositions de garantie	20
NL	Gebruiksaanwijzing en garantiebepalingen	24
NO	Bruksanvisning og garantibestemmelser	28
RU	Инструкция по эксплуатации и гарантийные условия	32
HU	Használati útmutató és garanciával kapcsolatos rendelkezések	36
PL	Instrukcja obsługi oraz warunki gwarancji	40
CZ	Návod k obsluze a záruční podmínky	44
SK	Návod na použitie a podmienky záruky	48
SL	Priročnik in garancijski pogoji	52
RO	Instrucțiuni de Utilizare și Condiții de acordare a Garanției	56
BG	Инструкции за употреба и гаранция	60

Gebrauchsanleitung und Garantiebestimmungen

Herzlich willkommen in der Welt von TFK.

Bitte nehmen Sie sich ein Paar Minuten Zeit und lesen Sie die folgenden Hinweise vor der Benutzung sorgfältig durch. **WICHTIG: Bewahren Sie die Anleitung für spätere Rückfragen auf.** Wenn Sie diese Hinweise nicht beachten, kann die Sicherheit Ihres Kindes beeinträchtigt werden!

SICHERHEITSHINWEISE + WARNUNGEN

4

- WARNUNG: Lassen Sie ihr Kind nicht unbeaufsichtigt!
- WARNUNG: Befördern Sie immer nur ein Kind!
- WARNUNG: Dieses Produkt ist nur für ein Kind geeignet, das sich noch nicht selbständig aufsetzen bzw. auf die Seite rollen oder sich noch nicht auf Händen und Knie stützen kann.
- WARNUNG: Diese T-44 darf nicht auf einem Ständer verwendet werden.
- WARNUNG: Stellen Sie die T-44 nur auf festen, waagrechten und trockenen Untergrund ab.
- WARNUNG: Lassen Sie andere Kinder nicht unbeaufsichtigt neben der T-44 spielen.
- WARNUNG: Verwenden Sie die Tragetasche nicht, wenn ein Teil gebrochen oder eingerissen ist oder fehlt.
- Platzieren Sie die Wanne NICHT in der Nähe eines offenen Feuers und anderer Hitzequellen.
- Bitte greifen Sie den Griff der T-44 so, dass der Kopf des Kindes in der Tragetasche niemals niedriger als dessen Körper ist.
- Höchstgewicht des Kindes: 9 kg.
- Verwenden sie keine zusätzliche Matratze!
- Untersuchen Sie regelmäßig die Griffe und den Boden auf Beschädigungen und Abnutzungserscheinungen.
- Stellen Sie sicher, dass sich die Griffe in der richtigen Nutzungsstellung befinden, wenn sie die Wanne tragen oder anheben.

Bitte überprüfen Sie in regelmäßigen Abständen die Verbindungen auf ihre Funktion! Verwenden Sie im Reparaturfall nur originale Ersatzteile!

GEBRAUCHS- UND MONTAGEANLEITUNG

Aufbau der Tragewanne

- **(Abb.I)** Entfernen Sie die Matratze und schwenken Sie die zwei Spannbügel **(1)** bis zum Anschlag in die am Wannenboden befestigten Aufnahmen **(2)**.

- **(Abb.II)** Schließen Sie die Druckknöpfe **(5)** links und rechts außen und hinten am Verdeck. Um das Verdeck zu schließen, drücken Sie den roten Knopf **(6)** auf der rechten Seite und schwenken Sie es nach hinten.

- **(Abb.III)** Legen Sie die Fußdecke **(7)** über die Tragewanne und schließen Sie die Druckknöpfe **(8)** links und rechts.

- **(Abb.IV)** Legen Sie das mitgelieferte Moskitonetz **(9)** bei geöffnetem Verdeck über den Verdeckbügel und schließen Sie die Druckknöpfe **(8)** links und rechts. Dazu müssen Sie die Druckknöpfe des Verdecks öffnen, die des Moskitonetzes dort befestigen und anschließend die vom Verdeck über die des Moskitonetzes stecken. Abschließend spannen Sie das Moskitonetz über das Fußende der Wanne.

5

Montage der verschiedenen Rahmenrohre

1. Benutzung mit einer Tragewanne

- **(Abb.V)** Wenn Sie den Twin mit einem Neugeborenen in der Tragewanne und einem Kind ab ca. 9 Monaten, das bereits sitzen kann, mit Sitzbezug nutzen möchten, können Sie die Tragewanne nur in Fahrtrichtung links benutzen! Knöpfen Sie dafür bitte den Sitzbezug links aus und entfernen Sie das Verdeck und den Bauchbügel (siehe Gebrauchsanleitung des Wagens).

- **(Abb.VI)** Befestigen Sie zunächst den kurzen Bauchbügel für den rechten Sitz. Bringen Sie ihn in Position und schließen Sie die Klemmen **(10)** um die Rahmenrohre.

- **(Abb.VII)** Stecken Sie das vordere Wannenrohr **(11)** kurz über dem Druckknopf über das mittlere Rahmenrohr und schwenken Sie es anschließend über das linke äußere Rahmenrohr (über dem dortigen Druckknopf). Schließen Sie den Riegel **(12)**, er spannt sich über das Rahmenrohr.

- **(Abb.VIII)** Stecken Sie das hintere Wannenrohr **(13)** über dem Kunststoffteil über das mittlere Rahmenrohr. Schwenken Sie es dann

in die am äußeren linken Rahmenteil befestigte Aufnahme **(14)**, bis es hörbar einrastet.

- **(Abb.IX)** Jetzt können Sie die Tragewanne von vorne über die zwei Röhre **(11 + 13)** schieben. Fixieren Sie zuerst die Klemmen **(15)** über dem hinteren Wannenrohr **(13)** und drücken Sie dann von oben die Tragewanne mit den vorderen zwei Klemmen **(16)** in das vordere Wannenrohr **(11)** . Die Klemmen arretieren automatisch. Zum Entfernen der Wanne ziehen Sie den vorderen Metallbügel **(4, Abb III)** unter der Wanne und ziehen die Wanne nach vorne aus dem Gestell.

2. Benutzung mit zwei Tragewannen

- **(Abb.X)** Entfernen Sie beide Sitzbezüge und Verdecke, sowie den Bauchbügel (siehe Gebrauchsanleitung des Wagens). Positionieren sie das vordere Wannenrohr **(17)** über den Druckknöpfen links und rechts am Rahmenrohr und sichern Sie es durch umlegen der Klemmhebel. Drücken Sie die Klemme am mittleren Rahmenrohr fest.

- **(Abb.XI)** Stecken Sie das hintere Wannenrohr **(18)** erst in die Aufnahme links am Rahmen. Schwenken Sie es dann so, das die Klemme am mittleren Rahmenrohr und die Aufnahme rechts am Rahmen einrasten. Jetzt können Sie die Tragewannen wie unter **Abb. IX** beschrieben sichern.

Entfernen der Wannenrohre

- **(Abb.XII)** Zum Entfernen der vorderen Wannenrohre **(11 + 17)** öffnen Sie die Klemmen an den äußeren Rahmenrohren und ziehen sie ab. Um die hinteren Wannenrohre **(13 + 18)** abzunehmen, öffnen Sie die Verriegelung **(14)** am äußeren Rahmenrohr in Pfeilrichtung und ziehen es ab. Jetzt können Sie die Sitzbezüge, Verdecke und den Bauchbügel wieder befestigen.

PFLEGEHINWEISE

- Reinigen Sie alle Teile mit einem feuchten Tuch.
- Benutzen Sie keine aggressiven Reinigungs- oder Schmiermittel!
- Ölspray an den Faltgelenken und Radlagern stellt die Leichtgängigkeit sicher.
- Sie können den Sitzbezug mit der Hand bei 30 ° waschen. Nicht in die Waschmaschine oder Trockner geben
- Die Bereifung kann unter Umständen zur Verfärbung des Bodenbelags führen. Fremdkörper (z.B. Steinchen) in den Reifen müssen entfernt werden um eine eventuelle Beschädigung von Bodenbelägen zu vermeiden.

GARANTIEBEDINGUNGEN

Bei berechtigten Beanstandungen gelten die gesetzlichen Bestimmungen. Zum Nachweis des Erwerbes, bewahren Sie bitte den Kaufbeleg für die Dauer der gesetzlichen Verjährungsfrist auf. Diese beträgt 2 Jahre *) und beginnt mit der Übergabe des Produkts an Sie. Falls bei diesem Produkt Mängel bestehen, beziehen sich diese auf sämtliche Material- und Herstellungsfehler, die zum Zeitpunkt der Übergabe vorliegen. Keine Ansprüche bestehen für:

- Natürlicher Verschleiß und Schäden durch übermäßige Beanspruchung.
- Schäden durch ungeeignete oder unsachgemäße Verwendung.
- Schäden durch fehlerhafte Montage und Inbetriebnahme.
- Schäden durch nachlässige Behandlung oder Wartung.
- Schäden durch unsachgemäße Änderungen am Wagen.

Fehler müssen unverzüglich gemeldet werden, damit keine Folgeschäden entstehen!

Reklamationsfall oder nicht?

TFK Produkte sind meist zu einem hohen Teil aus Aluminium gefertigt und somit rostfrei. Manche Teile sind jedoch auch lackiert, verzinkt oder haben eine sonstigen Oberflächenschutz. Je nach Wartung oder Beanspruchung können diese Teile auch rosten. Hierbei handelt es sich dann um keinen Mangel.

- Kratzer sind normale Verschleißerscheinungen und kein Mangel.
- Feuchte Textilien, die nicht getrocknet und ausreichend gelüftet werden, können schimmeln und stellen keinen produktionsbedingten Mangel dar.
- Durch Sonneneinstrahlung, Schweiß, Reinigungsmittel, Abrieb oder zu häufiges Waschen ist ein Ausbleichen nicht auszuschließen und somit kein Mangel.
- Bitte prüfen Sie beim Kauf genau, ob alle Stoffteile, Nähte, Druckknöpfe und Reisverschlüsse ordnungsgemäß vernäht sind und funktionell in Ordnung sind.
- Abgefahrene Räder sind natürliche Verschleißerscheinungen. Schäden durch äußere Einwirkungen sind kein Mangel. Leichte Unwucht ist nicht vermeidbar und stellt keinen Mangel dar.

Der Übergabe-Check soll immer durchgeführt werden, um Reklamationen schon im Vorfeld zu vermeiden. Wenn Sie später einen Fehler feststellen, melden Sie diesen unverzüglich bei Ihrem Händler. Dieser wird sich bei uns melden, um die weitere Vorgehensweise zu besprechen. Unangemeldete oder unfreie Sendungen bei TFK werden nicht akzeptiert.

***) gültig nur in der EU. In anderen Ländern sind die jeweils gesetzlichen Fristen gültig.**

Instructions for Use and Warranty Conditions

Welcome to the world of TFK.

Please read the instruction carefully and keep them for further reference! In case of misuse you compromise the safety of your child!

SAFETYINSTRUCTIONS + WARNINGS

-WARNING: Never use the carrycot to transport your child by car! The carrycot does not replace a child car seat!

-WARNING: Never leave your child unattended!

-WARNING: Carry always only one child!

-WARNING: Make sure, that all locks are closed before use!

-WARNING: Only place the carrycot down on a firm, horizontal and dry surface!

-WARNING: Please grip the carrycot always in such a way, that you keep it balanced and the carrycot with child remains in the horizontal position!

-WARNING: This product is only suitable for a child that cannot sit upon his own or roll onto its side and cannot support itself on its hands and knees!

-WARNING: Maximum weight of the child: 9 kg!

-WARNING: Do not use the carrycot if any parts are broken, torn or missing!

-WARNING: Do not allow other children to play near the carrycot unattended!

-WARNING: Be aware of hazards caused by open fires and other sources of heat, such as electrical heaters, gas flames, etc., if they are in the immediate vicinity of the carrycot!

-WARNING: Do not use an additional mattress.

- Always activate the park brake when the buggy is parked!

- Do not lift the buggy over obstacles with your child inside!

- Do not use escalators with your child inside the buggy!

- When lifting the buggy over steps or obstacles, make sure all hinges are locked properly, and lift the buggy on parts of the frame only!

- Do not mount accessories to the buggy, which are not authorized by TFK!

- Only use the carrycot safely mounted with TFK-strollers!

Please check regularly hinges connections and brake for their functionality!

Only use spare parts or accessories that are supplied or approved by the manufacturer!

Operating- and assembly instruction

Assembly of the carrycot

- **(pic.I)** Remove the mattress and swing the two clamps **(1)** till the stop of the part **(2)** , which is fixed at the bottom of the carrycot.
- **(pic.II)** Close the pushbuttons **(5)** left, right and at the head end from the outside. To close the canopy, push the red buttons **(6)** and swing it back.
- **(pic.III)** Place the foot cover **(7)** over the carrycot and close the pushbuttons **(8)** left and right.
- **(pic.IV)** Put the included mosquito net **(9)** over the canopy frame while the canopy is opened and close the pushbuttons **(8)** left and right. Therefore it is necessary to open the pushbuttons of the canopy, then close the ones of the mosquito net and fix the pushbuttons of the canopy on top of them. Finally stretch the mosquito net over the foot end of the carrycot frame.

9

Assembly of the different carrycot tubes

1. Use with one carrycot

- **(pic.V)** If you want to use the Twin with a newborn baby and a child from 9 months, which is already able to sit, you can fix a single carrycot only on the left side of the frame (in driving direction)! Remove the seat cover, belly frame and the canopy on the left (Please have a look to the instruction of the Twin).
- **(pic.VI)** First fix the small belly frame on the right seat. Bring it to the right position and lock the clip **(10)** around the frame tube.
- **(pic.VII)** Stick the front carrycot tube **(11)** next to the pushbutton over the frame tube in the middle and after that swing it over the left frame tube next to the pushbutton. Close the bar **(12)**, it will secure the carrycot tube.

- **(pic.VIII)** Stick the rear carrycot tube **(13)** next to the plastic part over the vertical frame tube in the middle. Now swing it to the fixation **(14)** at the left vertical frame tube, it will lock automatically (audibly).

- **(Fig. IX)** Now you can push the carrycot onto the two tubes **(11 + 13)** from the front. First fix the clamps **(15)** onto the cot's rear tube **(13)** and then use the front two clamps **(16)** to press the carrycot down onto the cot's front tube **(11)** from above. The clamps will lock automatically. To remove the cot, pull on the front metal clip **(4, Fig. III)** underneath the cot, then pull the cot towards you and off the frame.

2. Use with two carrycots

- **(pic.X)** Remove the seat covers, belly frame and the canopies (Please have a look to the instruction of the Twin). Bring the front carrycot tube **(17)** in position next to the pushbuttons left and right at the frame and push the clip at the frame tube in the middle, till it is fixed. Close the bars at the left and right end of the carrycot tube.

- **(pic.XI)** Plug the rear carrycot tube **(18)** first in the fixation **(14)** at the left vertical frame tube. After that place it with the clip over the frame tube in the middle and the right end of the tube to the fixation at the right vertical frame tube. Push it till it is audible secured. Now you can fix the carrycots like it is described in **pic.IX**. Take off the carrycot tubes

- **(pic.XII)** To remove the carrycot tube in front **(11 + 17)** open the locks at the tube ends and pull it off. To remove the rear carrycot tube **(13 + 18)**, open the bar **(14)** at the tube end in the direction of the arrow and pull it towards you. Now you can fix the seat covers, canopies and the belly frame.

CARE INSTRUCTIONS

- Clean all parts with a damp cloth.
- Do not use aggressive cleaning agents or lubricants!
- Use a spray lubricant to keep folding joints working smoothly.
- The covers can be hand-washed at 30°. Do not machine-wash or tumble-dry!

WARRANTY CONDITIONS

In the event of legitimate complaints, the statutory provisions apply. Please retain your receipt as proof of purchase for the duration of the statutory period of limitation. This lasts for 2 years *) from the date the buggy is handed over to you. Legitimate complaints are limited to material and manufacturing defects present when the product was first handed over. No claims will be accepted relating to:

- Natural wear and tear or damage caused by excessive load.
- Damage caused by inappropriate or improper use.
- Damage caused by incorrect assembly or commissioning.
- Damage caused by negligent handling or maintenance.
- Damage caused by improper modifications to the product.

Defects must be reported immediately in order to prevent consequential damages!

Do I have justified grounds for complaint?

Most TFK products are predominantly made from aluminium and are therefore rust-proof. However, some components may be painted or galvanised or have some other protective coating. These parts may rust depending on how they are maintained and how much use they are subjected to. This does not constitute a defect.

- Scratches are the result of normal wear and tear, and are not a defect.
- Mildew may form if damp textiles are not dried or aired adequately, this does not constitute a manufacturing fault.
- Fading may result from sunlight, perspiration, cleaning agents, abrasion and excessive washing and does not constitute a defect.
- All products should be checked when they are handed over to avoid future complaints.

If you do notice a defect later on, please contact your stockist immediately, who will consult us regarding further procedures. TFK does not accept unsolicited or freight collect deliveries.

***) Only applicable within the EU. In other countries, the respective statutory periods apply."**

Istruzioni d'uso e condizioni di garanzia

Benvenuti nel mondo di TFK.

Si consiglia di leggere attentamente le seguenti istruzioni prima di utilizzare il prodotto e di conservarle per una futura consultazione. Se non ci si attiene a quanto contenuto nelle presenti indicazioni, si potrebbe pregiudicare la sicurezza del bambino!

INDICAZIONI E AVVERTENZE DI SICUREZZA

- ATTENZIONE! Non utilizzare mai la navicella per trasportare il bambino sdraiato in macchina! La navicella non deve essere utilizzata in sostituzione del seggiolino auto!
 - ATTENZIONE! Non lasciare mai il bambino incustodito!
 - ATTENZIONE! Trasportare sempre e solo un bambino alla volta!
 - ATTENZIONE! Verificare, prima dell'uso, che la navicella sia fissata correttamente.
 - ATTENZIONE! Appoggiare la navicella solo su una base stabile, orizzontale e asciutta!
 - ATTENZIONE! Trasportare la navicella mantenendola in equilibrio (posizione orizzontale)!
 - ATTENZIONE! Questo prodotto è omologato come navicella solo per bambini che non sono ancora in grado di mettersi da soli a sedere, a carponi o di rotolarsi di lato.
 - ATTENZIONE! Peso massimo del bambino: 9 kg
 - ATTENZIONE! Non utilizzare la navicella se alcune delle sue parti dovessero essere rotte, danneggiate o mancare.
 - ATTENZIONE! Non permettere ad altri bambini di giocare senza sorveglianza accanto alla navicella.
 - ATTENZIONE! Non avvicinare la navicella a fiamme libere o ad altre fonti di calore come riscaldatori elettrici, fiamme di gas ecc. per i pericoli che ne possono derivare.
 - ATTENZIONE! Utilizzare materassini di max. 4 cm di spessore.
 - Non parcheggiare mai il passeggino senza azionare il freno di sosta!
 - Non sollevare mai il passeggino con un bambino a bordo!
 - Non utilizzare mai scale o scale mobili con il bambino a bordo del passeggino!
 - Per salire e scendere le scale o per superare altri ostacoli, controllare assolutamente i dispositivi di blocco e sollevare il passeggino impugnandolo sempre sulle parti fisse del telaio.
 - Utilizzare solo accessori originali TFK!
 - Utilizzare la navicella solo se ben fissata su telai TFK!
- Controllare a intervalli regolari il corretto funzionamento dei giunti! In caso di riparazioni utilizzare esclusivamente ricambi originali!

ISTRUZIONI D'USO E DI MONTAGGIO

Montaggio della navicella

- **(Fig. I)** Rimuovere il materassino e spostare e fissare le due staffe di fissaggio **(1)** nei supporti fissati sul fondo della navicella **(2)**.
- **(Fig. II)** Chiudere i bottoni automatici **(5)** che si trovano sui lati esterni destro, sinistro e posteriore della capottina. Per chiudere la capottina, premere il pulsante rosso **(6)** che si trova sul lato destro e girarlo verso il lato posteriore.
- **(Fig. III)** Mettere il coprigambe **(7)** sulla navicella e fissarlo chiudendo i bottoni automatici **(8)** a sinistra e destra.
- **(Fig. IV)** Appoggiare la zanzariera in dotazione **(9)** sull'archetto della capottina alzata e fissarla con i bottoni automatici **(8)** a sinistra e destra. A tale scopo aprire i bottoni della capottina, chiudere quelli della zanzariera e poi i bottoni della capottina sopra quelli della zanzariera. Per finire stendere la zanzariera fino ai piedi della navicella.

Montaggio dei diversi tubi del telaio

1) Utilizzo con una navicella

- **(Fig. V)** Se si desidera utilizzare Twin per trasportare un neonato disteso nella navicella e un bambino di oltre 9 mesi seduto nel passeggino, la navicella può solo essere montata sul lato sinistro in direzione di marcia. Staccare la fodera di sinistra e rimuovere la capottina e il frontalino (vedi le Istruzioni per l'uso del passeggino).
- **(Fig. VI)** Fissare innanzitutto il frontalino corto per il sedile destro. Metterlo in posizione e chiuderlo fissando i morsetti **(10)** sui tubi del telaio.
- **(Fig. VII)** Mettere l'adattatore anteriore della navicella **(11)** al di sopra del pulsante del tubo del telaio centrale e spostarlo quindi sopra il tubo esterno sinistro del telaio (al di sopra del pulsante ivi situato). Chiudere il dispositivo di blocco **(12)**, che si fissa così sul tubo del telaio.
- **(Fig. VIII)** Mettere l'adattatore posteriore della navicella **(13)** al di sopra dell'elemento di plastica sul tubo centrale del telaio. Metterlo

quindi nell'alloggiamento **(14)** fissato sulla parte sinistra esterna del telaio fino a quando non si sente che scatta in posizione.

- **(Fig. IX)** Si può ora spingere la navicella dal lato anteriore sopra i due tubi **(11 + 13)**. Fissare innanzitutto i morsetti **(15)** sopra l'adattatore posteriore della navicella **(13)** e, facendo pressione dall'alto sulla navicella, fissare i suoi due morsetti anteriori **(16)** nell'adattatore anteriore **(11)**. I morsetti scattano automaticamente in posizione. Per rimuovere la navicella tirare la staffa in metallo **(4, fig III)** posta sotto di essa sul lato anteriore ed estrarre la navicella dal telaio tirandola verso il lato anteriore.

2) Utilizzo con due navicelle

- **(Fig. X)** Rimuovere le due fodere dei sedili, le capottine e il frontalino (vedi le Istruzioni per l'uso del passeggero). Posizionare l'adattatore anteriore della navicella **(17)** al di sopra dei pulsanti a sinistra e destra del tubo del telaio e assicurarlo chiudendo la levetta di sgancio. Fissare il morsetto sul tubo centrale del telaio.

- **(Fig. XI)** Mettere l'adattatore posteriore della navicella **(18)** nell'alloggiamento sulla sinistra del telaio. Orientarlo quindi in modo che il morsetto sul tubo centrale del telaio e l'alloggiamento sulla destra del telaio scattino in posizione. Ora si può fissare la navicella come descritto nella **fig. IX**.

Come rimuovere gli adattatori della navicella

- **(Fig. XII)** Per rimuovere gli adattatori anteriori della navicella **(11 + 17)**

aprire i morsetti sui tubi esterni del telaio e sfilarli. Per rimuovere gli adattatori posteriori della navicella **(13 + 18)**, sbloccare il dispositivo di blocco **(14)** sul tubo esterno del telaio nella direzione della freccia e sfilarlo. Ora si possono di nuovo fissare le fodere, le capottine e il frontalino.

INDICAZIONI DI MANUTENZIONE

- Pulire tutti gli elementi con un panno umido.
- Non utilizzare detergenti o lubrificanti aggressivi!
- Olio lubrificante sui giunti pieghevoli e sui cuscinetti delle ruote assicura il facile azionamento.
- La fodera può essere lavata a mano ad una temperatura di 30°. Non lavare a macchina o mettere nell'asciugabiancheria!
- In alcuni casi, le gomme delle ruote potrebbero lasciare macchie nere sul pavimento. Devono essere rimossi i corpi estranei (p.e. sassolini) dalle gomme delle ruote per evitare di rovinare i pavimenti.

CONDIZIONI DI GARANZIA

In caso di reclami giustificati, vengono applicate le disposizioni di legge. Conservare lo scontrino come prova d'acquisto per l'intera durata della garanzia. "Ha una durata di due anni *) ed inizia con la consegna del passeggino all'acquirente.

Se il prodotto presenta difetti, si tratta di vizi del materiale o errori di produzione già presenti al momento della consegna. La garanzia non è valida per

- normale usura e danni causati da eccessiva sollecitazione;
- danni causati da uso improprio o incuria;
- danni causati da montaggio e messa in funzione errati;
- danni causati da uso o manutenzione negligenti;
- danni causati da modifiche improprie al prodotto.

I difetti devono essere comunicati immediatamente al fine di evitare ulteriori danni!

È un caso di reclamo?

I prodotti TFK sono fabbricati in gran parte con alluminio e quindi inossidabili. Alcuni componenti sono però smaltati, zincati o hanno una protezione superficiale. A seconda della manutenzione o della sollecitazioni a cui sono sottoposti, questi componenti possono anche arrugginirsi. In questo caso non si tratta di difetti del prodotto.

- I graffi sono normali segni d'usura e non rappresentano un vizio del prodotto.
- Sui tessuti umidi che non vengono asciugati e ben arieggiati si può formare della muffa, che non rappresenta un difetto di produzione.
- Non è possibile escludere uno scolorimento del materiale dovuto all'esposizione ai raggi solari, al sudore, ai detergenti di pulizia, all'usura o a lavaggi troppo frequenti; non si tratta dunque di vizi del prodotto.
- Si prega di controllare al momento dell'acquisto che tutte le parti in stoffa, le cuciture, i bottoni e le chiusure lampo siano cucite e funzionino correttamente.
- Ruote consumate sono normali conseguenze dell'usura. Danni dovuti a cause esterne non rappresentano difetti del prodotto. Un leggero sbilanciamento non può essere evitato e pertanto non rappresenta un difetto del prodotto.

Controllare il prodotto al momento dell'acquisto per evitare possibili reclami successivi. Se successivamente si dovessero presentare dei difetti, comunicarli immediatamente al proprio rivenditore di fiducia. Questi si metterà in contatto con TFK per discutere le misure da adottare. TFK non accetta spedizioni senza preavviso o non affrancate.

*) valida solo nell'UE. Negli altri Paesi valgono le rispettivi norme vigenti in materia."

Instrucciones de uso y condiciones de garantía

Bienvenido al mundo de TFK

Tómese un par de minutos para leer detenidamente las siguientes instrucciones antes de utilizar el producto y téngalas siempre a mano. Tenga en cuenta que si no sigue estas instrucciones, puede poner en peligro la seguridad del niño.

INDICACIONES DE SEGURIDAD Y ADVERTENCIAS

16

- ADVERTENCIA: no deje nunca al bebé sin vigilancia.
- ADVERTENCIA: utilice siempre el sistema para un niño únicamente.
- ADVERTENCIA: el capazo no puede ser utilizado sobre un soporte.
- ADVERTENCIA: sujete el capazo por el asa de modo que permanezca equilibrado y en posición horizontal cuando lo levante con el niño dentro.
- ADVERTENCIA: este producto ha sido concebido para niños que todavía no se saben incorporar, ponerse de lado ni mantenerse en posición de gateo.
- ADVERTENCIA: peso máximo del niño acostado: 9 kg.
- ADVERTENCIA: deposite el capazo Quickfix sólo sobre superficies estables, horizontales y secas.
- ADVERTENCIA: no permita que otros niños jueguen cerca del capazo Quickfix sin la vigilancia de un adulto.
- ADVERTENCIA: no utilice el capazo Quickfix si tiene piezas rotas, rasgadas o si falta alguna de ellas.
- ADVERTENCIA: no utilice ninguna pieza de otro fabricante que no sea TFK.

Compruebe con regularidad si los frenos y las uniones funcionan correctamente. Si tiene que reparar el cochecito, utilice sólo piezas de repuesto originales.

INSTRUCCIONES DE USO Y MONTAJE

Montaje del capazo

- **(Fig. I)** Retire el colchón y deslice los dos estribos de sujeción **(1)** hasta que encajen en los alojamientos **(2)** de la parte inferior del capazo.

- **(Fig. II)** Cierre los botones a presión **(5)** de la izquierda y la derecha, por fuera y por detrás. Para cerrar la capota, presione los botones rojos **(6)** y abátala.

- **(Fig. III)** Coloque la cubierta de los pies **(7)** sobre el capazo y cierre los botones a presión **(8)** por la izquierda y la derecha.

- **(Fig. IV)** Coloque la mosquitera **(9)** suministrada sobre el arco de la capota mientras la capota esté abierta y cierre los botones a presión **(8)** de la izquierda y la derecha. Para ello debe abrir los botones a presión de la capota, cerrar los de la mosquitera y colocar los de la capota sobre la mosquitera. A continuación, extienda la mosquitera hasta el extremo del capazo.

Montaje de los distintos tubos del chasis

1. Con un capazo

- **(Fig. V)** Si desea utilizar el Twin con un recién nacido en el capazo y un bebé de unos 9 meses, que ya se puede sentar, en la funda de asiento, ¡sólo puede colocar el capazo a la izquierda en el sentido de la marcha! Para ello, desbotone la funda del asiento de la izquierda y retire la capota y la barra de protección (véase el manual de instrucciones del cochecito).

- **(Fig. VI)** Fije primero la barra de protección corta para el asiento derecho. Colóquela bien y cierre las sujeciones **(10)** alrededor del tubo del chasis.

- **(Fig. VII)** Coloque el tubo delantero del capazo **(11)** junto al botón a presión, por encima del tubo del chasis central y abátalo por encima del tubo del chasis exterior izquierdo (junto al botón a presión). Cierre la barra **(12)**, ésta asegura el tubo del chasis.

- **(Fig. VIII)** Coloque el tubo posterior del capazo **(13)** junto a la pieza de plástico por encima del tubo del chasis central. Inclínelo hacia el alojamiento **(14)** del tubo exterior izquierdo hasta que haga clic.

- **(Fig.IX)** Ahora puede deslizar el capazo desde delante hacia los dos tubos **(11 + 13)**. Fije primero las sujeciones **(15)** en el tubo posterior del capazo **(13)** y coloque el capazo con las dos sujeciones delanteras **(16)** en el tubo delantero del capazo **(11)**. Las sujeciones se fijan automáticamente. Para retirar el capazo, deslice el estribo de metal delantero **(4, fig. III)** hacia debajo de éste y extraiga el capazo del chasis.

2. Con dos capazos

- **(Fig. X)** Retire los dos fundas del asiento, las capotas y la barra de protección (véase el manual de instrucciones del cochecito). Coloque el tubo delantero del capazo **(17)** en los botones a presión de la izquierda y la derecha del tubo del chasis y asegúrelo con la palanca. Fije las sujeciones en el tubo central del chasis.

- **(Fig. XI)** Coloque primero el tubo posterior del capazo **(18)** en la sujeción de la izquierda del chasis. Inclínelo para que encajen la sujeción del tubo central del chasis y la sujeción a la derecha del chasis. Ahora puede asegurar el capazo siguiendo las instrucciones de la **figura IX**.

Retirada de los tubos del capazo

- **(Fig. XII)** Para retirar los tubos delanteros del capazo **(11 + 17)** abra las sujeciones de los tubos exteriores del chasis y retírelos. Para retirar los tubos traseros del capazo **(13 + 18)**, abra el mecanismo de bloqueo **(14)** del tubo exterior del chasis en el sentido de la flecha y retírelo. Ahora puede colocar de nuevo las fundas del asiento, las capotas y las barras de protección.

INSTRUCCIONES DE MANTENIMIENTO

- Para limpiar todas las piezas utilice un paño húmedo.
- No utilice detergentes ni lubricantes agresivos.
- Aplique aceite en spray en las articulaciones para que funcionen con suavidad.
- Las fundas se pueden lavar a mano a 30 °C. No las lave a máquina ni las introduzca en la secadora.

CONDICIONES DE GARANTÍA

En caso de reclamación justificada se aplicará la normativa legal. Conserve el recibo de la compra como comprobante durante el período de garantía legal. La garantía es de 2 años *) y empieza cuando se le entrega el cochecito.

Las deficiencias del producto quedan limitadas a los defectos de material y fabricación existentes en el momento de la entrega. La garantía no cubre:

- El desgaste natural ni los daños ocasionados por cargas excesivas.
- Daños derivados de una utilización inadecuada o incorrecta.
- Daños derivados de un montaje y la puesta en funcionamiento inadecuados.
- Daños derivados de un manejo o mantenimiento negligentes.
- Daños derivados de alteraciones improcedentes del producto.

Notifique los defectos inmediatamente para evitar daños mayores.

Motivos de reclamación

Los productos de TFK se fabrican principalmente a base de aluminio y, por tanto, son inoxidable. Sin embargo algunas piezas están lacadas, galvanizadas o disponen de otro tipo de protección superficial. Según el mantenimiento y el uso, estas piezas se pueden oxidar. De ser así, esto no se considera un defecto.

- Los rasguños son manifestaciones normales de desgaste y no se consideran un defecto.
- Los tejidos húmedos que no se sequen ni ventilen lo suficiente pueden enmohecerse. Esto no se considera un defecto de fabricación.
- La luz del sol, el sudor, los detergentes, el roce o un lavado muy frecuente pueden decolorar el tejido, lo cual no se considera un defecto.
- Al comprar el producto, le recomendamos que compruebe si el tejido, las costuras y las cremalleras están bien cosidos y funcionan correctamente.

Compruebe por norma el producto al recibirlo para evitar posteriores reclamaciones. Si detecta una tara posteriormente, diríjase a su distribuidor lo antes posible. Éste se pondrá en contacto con nosotros para saber cómo proceder. TFK no acepta envíos sin previo aviso y sin autorización.

***) Válido sólo en la UE. En los demás países regirán los plazos legales que estipule la normativa vigente."**

Notice d'utilisation et dispositions de garantie

Bienvenue dans le monde de TFK.

Nous vous prions de bien vouloir consacrer quelques minutes à la lecture des consignes suivantes avant la première utilisation. Conservez-les ensuite pour vous y reporter ultérieurement en cas de besoins. Si vous ne respectez pas ces consignes, la sécurité de votre enfant peut être mise en danger !

CONSIGNES DE SECURITE + AVERTISSEMENTS

- AVERTISSEMENT : n'utilisez jamais les coques de transport pour transporter votre enfant couché dans la voiture ! La coque de transport ne remplace pas un siège auto pour enfants !
- AVERTISSEMENT : ne laissez pas votre enfant sans surveillance !
- AVERTISSEMENT : ne transportez toujours qu'un seul enfant !
- AVERTISSEMENT : assurez-vous avant l'utilisation que tous les blocages sont bien fermés !
- AVERTISSEMENT : ne placez la coque de transport que sur un fond stable, horizontal et sec !
- AVERTISSEMENT : portez toujours la coque de transport de sorte à ce qu'elle soit en équilibre (horizontale) !
- AVERTISSEMENT : en tant que coque de transport, ce produit n'est adapté qu'à un enfant qui n'est pas encore capable de s'asseoir ou de se tourner sur le côté par ses propres moyens, ni de se tenir sur les mains et les genoux.
- AVERTISSEMENT : poids maximal de l'enfant : 9 kg !
- AVERTISSEMENT : n'utilisez pas la coque de transport si des éléments sont rompus, déchirés ou manquants.
- AVERTISSEMENT : ne laissez pas d'autres enfants jouer sans surveillance à proximité de la coque de transport.
- AVERTISSEMENT : tenez compte des risques générés par un feu ouvert ou d'autres sources de chaleur telles que des appareils de chauffage électriques, des brûleurs à gaz, etc., lorsque ceux-ci se trouvent à proximité immédiate de la coque de transport.
- AVERTISSEMENT : si vous utilisez un matelas dans la coque de transport, veillez à ce que la distance entre la surface de couchage et le bord supérieur de la coque de transport soit au minimum de 17 cm !
- Ne garez jamais la voiture sans avoir serré le frein de stationnement !
- Ne soulevez jamais la voiture lorsque votre enfant y est assis !
- N'utilisez pas d'escaliers (mécaniques) si votre enfant est assis dans la voiture !

- Lors du partage dans les escaliers et par dessus d'autres obstacles, vérifiez impérativement les blocages et ne soulevez la voiture que par les parties solides du châssis !

- N'utilisez pas d'accessoires de fabricants autres que TFK !

- N'utilisez la coque de transport que tant qu'elle est installée en toute sécurité sur des châssis TFK !

Veillez vérifier à des intervalles réguliers le bon fonctionnement des assemblages ! En cas de réparation, n'utilisez que des pièces de rechange d'origine !

INSTRUCTIONS D'UTILISATION ET DE MONTAGE

Structure de la coque de transport

- **(Fig.I)** Retirez le matelas et pivotez les deux étriers de serrage **(1)** jusqu'à la butée dans les logements **(2)** fixés dans le fond de la coque.

- **(Fig.II)** Fermez ensuite les boutons à pression **(5)** à gauche et à droite sur le côté extérieur et à l'arrière. Pour fermer la capote, appuyez sur les boutons rouges **(6)** et pivotez-la vers l'arrière.

- **(Fig.III)** Placez la housse de pieds **(7)** sur la coque de transport et fermez les boutons à pression **(8)** à gauche et à droite.

- **(Fig.IV)** Placez la moustiquaire **(9)** fournie sur l'arceau de la capote ouverte et fermez les boutons à pression **(8)** à gauche et à droite. Ouvrez à cet effet les boutons à pression de la capote, fixez ceux de la moustiquaire aux mêmes points, puis refermez les boutons à pression de la capote sur ceux de la moustiquaire. Tendez ensuite la moustiquaire sur le pied de la coque.

Montage des différents tubes de châssis

1. Utilisation avec une coque de transport

- **(Fig.V)** Si vous utilisez le Twin avec un nouveau né dans la coque de transport et un enfant à partir de 9 mois environ, qui est déjà capable de se tenir assis, vous ne pouvez utiliser la coque de transport que sur le côté gauche dans le sens du déplacement ! Retirez à cet effet la housse du siège de gauche et la capote, ainsi que l'arceau ventral (voir notice d'emploi de la voiture).

- **(Fig.VI)** Fixez d'abord l'arceau ventral court pour le siège droit. Positionnez-le et fermez les attaches **(10)** autour des tubes de châssis.

- **(Fig.VII)** Insérez le tube de coque avant **(11)** sur le tube de coque central juste au-dessus du bouton à pression, puis pivotez-le ensuite par dessus le tube de châssis extérieur gauche (au-dessus du bouton à pression correspondant). Fermez le verrou **(12)** qui se tend par dessus le tube de châssis.
- **(Fig.VIII)** Glissez le tube de coque arrière **(13)** au-dessus de l'élément en plastique sur le tube de coque central. Pivotez-le ensuite dans le logement **(14)** situé sur la partie extérieure gauche du châssis jusqu'à ce qu'il s'enclenche de manière audible.
- **(Fig. IX)** Vous pouvez alors glisser la coque de transport de l'avant sur les deux tubes **(11 + 13)**. Fixez d'abord des attaches **(15)** au-dessus du tube de coque arrière **(13)** et poussez ensuite la coque de transport par le haut avec les deux attaches avant **(16)** dans le tube de coque avant **(11)**. Les attaches se verrouillent automatiquement. Pour retirer la coque, tirez l'étrier métallique avant **(4, Fig. III)** sous la coque, puis retirez la coque du châssis par l'avant.

2. Utilisation avec deux coques de transport

- **(Fig.X)** Retirez les deux housses de sièges et les capotes, ainsi que l'arceau ventral (voir notice d'emploi de la voiture). Positionnez le tube de coque **(17)** avant au-dessus des boutons à pression gauches et droits sur le tube de châssis et bloquez-le en rabattant les leviers de serrage. Bloquez l'attache sur le tube de châssis central.
- **(Fig.IX)** Glissez le tube de coque arrière **(18)** d'abord dans le logement sur le côté gauche du châssis. Pivotez-le ensuite de sorte à ce que l'attache du tube de châssis central et le logement sur le côté droit du châssis s'enclenchent. Vous pouvez ensuite bloquer les coques comme décrit dans la **Fig.IX**.

Retrait des tubes de coque

- **(Fig.XII)** Pour retirer les tubes de coques avant **(11 + 17)**, ouvrez les attaches des tubes de châssis extérieurs et retirez-les. Pour retirer les tubes de coque arrière **(13 + 18)**, ouvrez le verrouillage **(14)** du tube de châssis extérieur dans le sens de la flèche et retirez-les. Vous pouvez maintenant remettre en place les housses de sièges, les capotes et l'arceau ventral.

CONSIGNES D'ENTRETIEN

- Nettoyez tous les éléments avec un chiffon humide.
- N'utilisez pas de détergents ou lubrifiants agressifs !
- Un aérosol lubrifiant permet d'assurer la souplesse des articulations de pliage et des roulements des roues.
- Vous pouvez laver la housse du siège à 30° à la main. Ne mettez pas la housse dans la machine à laver ou le sèche-linge !

CONDITIONS DE GARANTIE

Les dispositions légales en vigueur s'appliquent aux réclamations justifiées. Veuillez conserver le justificatif d'achat pendant toute la durée de garantie légale comme preuve de votre achat. La durée de garantie légale est de 2 ans *) et débute avec la remise de la voiture entre vos mains. Si ce produit présente des défauts, ceux-ci concernent l'ensemble des défauts de matériels et de fabrication présents au moment de la remise. Les dommages suivants ne sont pas couverts par la garantie :

- l'usure naturelle et les dommages dus à une utilisation excessive
- les dommages dus à une utilisation inadaptée ou non conforme
- les dommages dus à un montage et une mise en service erronés
- les dommages dus à un manque d'entretien et de maintenance
- les dommages dus à des modifications inadaptées de la voiture

Les défauts doivent être signalés immédiatement, afin d'éviter tous dommages consécutifs !

Cas de réclamation ou non ?

Les produits TFK sont fabriqués essentiellement en aluminium, et ne rouillent donc pas. Cependant, certains éléments sont laqués, galvanisés ou protégés par un autre type de revêtement. En fonction de l'entretien ou de l'utilisation, ces éléments peuvent rouiller. Il ne s'agit alors pas d'un défaut.

- Les griffures sont des signes d'usure normaux et ne constituent pas un défaut.
- Les tissus humides qui ne sont pas séchés correctement peuvent moisir, et ne constituent également pas un défaut de fabrication.
- L'exposition à la lumière directe du soleil, la transpiration, les produits de nettoyage, le frottement ou des lavages fréquents peuvent entraîner une décoloration du tissu, ce qui ne constitue alors pas un défaut.
- Lors de l'achat, veuillez vérifier soigneusement si tous les éléments en tissus, les coutures, les boutons à pression et fermetures à glissière sont cousus correctement et fonctionnent sans problèmes.
- L'usure des roues fait partie des signes d'usure normale. Les dommages dus à des effets externes ne constituent pas des défauts. Un léger déséquilibre est inévitable et ne constitue pas un défaut.

Le contrôle de remise doit toujours être effectué, afin d'éviter toute réclamation ultérieure. Si vous constatez ultérieurement un défaut, vous devez le signaler immédiatement à votre revendeur. Celui-ci nous contactera pour convenir de la marche à suivre. Les envois non annoncés ou contre remboursement ne sont pas acceptés par TFK.

***) applicable uniquement en Union européenne. En dehors de l'Union européenne s'appliquent les délais légaux du pays respectif. »**

Gebruiksaanwijzing en garantiebepalingen

Hartelijk welkom in de wereld van TFK.

Neem a.u.b. een paar minuten de tijd. Lees de volgende aanwijzingen vóór gebruik zorgvuldig door en bewaar ze. Het negeren van deze aanwijzingen kan negatieve gevolgen hebben voor de veiligheid van uw kind!

VEILIGHEIDSINSTRUCTIES + WAARSCHUWINGEN

- WAARSCHUWING: Gebruik de draagbak nooit om het kind liggend in de auto te transporteren! De draagbak is geen vervanging voor een autostoeltje!

- WAARSCHUWING: Houd altijd toezicht op uw kind!

- WAARSCHUWING: Vervoer altijd slechts één kind!

- WAARSCHUWING: Controleer vóór gebruik altijd eerst of de kinderwagenbak correct vergrendeld is.

- WAARSCHUWING: Zet de draagbak alleen neer op een stevige, vlakke en droge ondergrond!

- WAARSCHUWING: Draag de draagbak zodanig dat u hem altijd in evenwicht (horizontaal) houdt!

- WAARSCHUWING: Dit product is als draagbak alleen geschikt voor een kind dat nog niet rechtop kan zitten, opzij kan rollen en op handen en knieën kan steunen!

- WAARSCHUWING: Maximaal gewicht van het kind: 9 kg!

- WAARSCHUWING: Gebruik de draagbak niet als delen ervan defect of ingescheurd zijn of ontbreken!

WAARSCHUWING: Laat andere kinderen nooit zonder toezicht naast de draagbak spelen!

WAARSCHUWING: Denk aan de risico's die uitgaan van open vuur en andere hittebronnen zoals elektrische kachels, gasvlammen enz. als deze zich in de directe nabijheid van de draagbak bevinden!

WAARSCHUWING: Gebruik alleen matrassen met een dikte van maximaal 4 cm.

- Zet de wagen nooit weg zonder vastgezette parkeerrem!

- Til de wagen nooit op als het kind erin ligt of zit!

- Gebruik geen (rol)trappen als uw kind zich in de wagen bevindt!

- Controleer altijd de vergrendelingen als u de wagen over trappen of andere hindernissen draagt en til de wagen alleen op aan het stevige frame!

- Monteer alléén origineel toebehoren van TFK!

Gebruik de draagbak alleen als deze veilig op een TFK-onderstel is gemonteerd!

Controleer in regelmatige intervallen de correcte functie van remmen en verbindingen! Gebruik in geval van reparaties alléén originele onderdelen!

GEBRUIKS- EN MONTAGEHANDLEIDING

Opbouw van de draagbak

- **(Afb.I)** Verwijder het matras en draai de twee spanbeugels **(1)** tot aan de aanslag in de houders **(2)** aan de bakbodem.
- **(Afb.II)** Sluit de drukknopen **(5)** links- en rechtsbuiten en achter aan de kap. Voor het sluiten van de kap drukt u de rode knop **(6)** aan de rechterzijde in en draait de kap naar achteren.
- **(Afb.III)** Leg het voetendekentje **(7)** over de draagbak en sluit de drukknopen **(8)** links en rechts.
- **(Afb.IV)** Leg het bijgeleverde insectennet **(9)** bij geopende kap over de kapbeugel en sluit de drukknopen **(8)** links en rechts. Daarvoor moet u aan de kap de drukknopen openen waarmee het insectennet bevestigd wordt en dan die van de kap over die van het insectennet steken. Vervolgens spant u het insectennet over het voeteneinde van de draagbak.

Montage van de verschillende framebuizen

1. Gebruik met een draagbak

- **(Afb.V)** Als u de Twin met zittingbekleding wilt gebruiken voor een zuigeling in de draagbak en een kind vanaf ca. 9 maanden dat al kan zitten, kunt u de draagbak alleen in rijrichting links gebruiken! Knoop daarvoor de zittingbekleding links los en verwijder de kap en de buikbeugel (zie handleiding van de wagen).
- **(Afb.VI)** Bevestig eerst de korte buikbeugel voor het rechter zitje. Breng hem in de juiste positie en sluit de klemmen **(10)** om de framebuizen.
- **(Afb.VII)** Steek de voorste bakbuis **(11)** iets boven de drukknop over de middelste framebuis en draai hem vervolgens over de buitenste linker framebuis (boven de drukknop daar). Sluit de grendel **(12)**, deze spant zich nu over de framebuis.
- **(Afb.VIII)** Steek de achterste bakbuis **(13)** boven het kunststofdeel over de middelste framebuis. Draai hem nu naar en in de houder **(14)** van het buitenste linker framedeel totdat hij hoorbaar vastklikt.

- **(Afb.IX)** Nu kunt u de draagbak vanaf de voorzijde over de twee buizen **(11 + 13)** schuiven. Fixeer eerst de klemmen **(15)** over de achterste bakbuis **(13)** en druk de draagbak vervolgens met de voorste twee klemmen **(16)** in de voorste bakbuis **(11)** . De klemmen arrêteren automatisch. Voor het verwijderen van de bak trekt u aan de voorste metalen beugel **(4, afb. III)** onder de bak en trekt de bak naar voren uit het onderstel.

2. Gebruik met twee draagbakken

- **(Afb.X)** Verwijder de beide zittingbekledingen, de kappen en de buikbeugel (zie handleiding van de wagen). Plaats de voorste bakbuis **(17)** boven de drukknopen links en rechts over de framebuis en borg hem door het omleggen van de klemhendels. Druk de klem aan de middelste framebuis vast.

- **(Afb.X1)** Steek de achterste bakbuis **(18)** eerst in de houder links aan het frame. Draai hem nu zodanig dat de klem aan de middelste framebuis en de houder rechts aan het frame vastklikken. Nu kunt u de draagbakken borgen zoals beschreven onder **afb. IX**.

Verwijderen van de bakbuizen

- **(Afb.XII)** Voor het verwijderen van de voorste bakbuizen **(11 + 17)** opent u de klemmen aan de buitenste famebuizen en trekt ze eraf. Voor het verwijderen van de achterste bakbuizen **(13 + 18)** opent u de vergrendeling **(14)** aan de buitenste framebuis in pijlrichting en trekt ze eraf. Nu kunt u de zittingbekledingen, kappen en de buikbeugel weer bevestigen.

Verzorgingsaanwijzingen

- Reinig alle onderdelen met een vochtige doek.
- Gebruik géén agressieve reinigings- of smeermiddelen!
- Een weinig oliespray aan de vouwscharnieren en de wiellagers zorgt ervoor dat alles soepel functioneert.
- U kunt de bekleding op de hand wassen bij 30°. Niet in de wasmachine wassen of in de droger drogen
- De banden kunnen onder bepaalde omstandigheden vlekken op vloerbedekking veroorzaken. Vreemde voorwerpen (bijv. steentjes) moeten uit de banden worden verwijderd om schade aan de vloerbedekking te voorkomen.

GARANTIEVOORWAARDEN

In geval van gegronde reclamaties gelden de wettelijke bepalingen. Bewaar de kassabon als bewijs voor de aankoop voor de duur van de wettelijke garantieperiode. Deze bedraagt 2 jaar *) en begint met de overdracht van het product aan u. De garantieverlening voor dit product heeft uitsluitend betrekking op alle materiaal- en productiefouten die op het tijdstip van levering voorhanden zijn. Geen recht op garantieverlening bestaat voor:

- natuurlijke slijtage en schade door overmatige belasting.
- schade door ongeschikt of ondoelmatig gebruik.
- schade door verkeerde montage en ingebruikname.
- schade door onzorgvuldige behandeling of nalatig onderhoud.
- schade door ondoelmatige wijzigingen aan de wagen.

Fouten moeten onmiddellijk worden gemeld, zodat geen vervolgschade kan ontstaan!

Wel of geen geval van reclamatie?

TFK producten zijn vaak voor een groot gedeelte van aluminium gemaakt en dus roestvrij. Enkele onderdelen zijn ook gelakt, verzinkt of op andere wijze voorzien van een oppervlaktebescherming. Al naargelang het onderhoud of de belasting kunnen deze onderdelen ook roesten. In dat geval gaat het niet om een gebrek.

- Krassen zijn normale slijtageverschijnselen en geen gebrek.
- Vochtig textiel dat niet gedroogd en voldoende gelucht wordt, kan gaan schimmelen en geldt dan ook niet als productiefout.
- Verbleken van de kleur door zoninstraling, zweet, reinigingsmiddelen, slijtage of te vaak wassen kan niet worden uitgesloten en geldt niet als productie- of materiaalfout.
- Controleer bij de aankoop zorgvuldig of alle stofdelen, naden, drukknopen en ritssluitingen correct zijn afgewerkt en naar behoren functioneren.
- Afsgeleten banden zijn een natuurlijk slijtageverschijnsel. Schade door externe inwerking is geen productie-/materiaalfout. Een lichte onbalans is onvermijdbaar en geldt niet als productiefout.

De overdrachtscontrole moet altijd worden uitgevoerd om reeds bij voorbaat reclamaties te voorkomen. Wanneer u later een fout vaststelt, dient u deze onmiddellijk bij uw handelaar te melden. De handelaar neemt vervolgens contact met ons op om verdere handelingen te bespreken. Onaangemelde of ongefrankeerde zendingen aan TFK worden niet geaccepteerd.

***) Alleen van toepassing binnen de EU. In andere landen gelden de desbetreffend wettelijk vastgelegde perioden.**

Bruksanvisning og garantibestemmelser

Hjertelig velkommen til TFKs verden!

Vi anbefaler at du leser nøye gjennom denne informasjonen og tar godt vare på bruksanvisningen. Dersom du ikke følger disse anvisningene, kan det påvirke barnets sikkerhet!

SIKKERHETSFORSKRIFTER OG ADVARSLER

- ADVARSEL: Bærebagen må aldri brukes for å transportere barnet i bilen! Bærebagen er ingen erstatning for en bilstol!
- ADVARSEL: Gå ikke fra barnet uten oppsyn!
- ADVARSEL: Transporter bare ett barn om gangen!
- ADVARSEL: Før bruk skal du forsikre deg om at alle låsemekanismer er låst!
- ADVARSEL: Bærebagen skal bare plasseres på stabilt, vannrett og tørt underlag!
- ADVARSEL: Bærebagen må alltid bæres på en slik måte at bagen er i balanse og barnet er i vannrett posisjon!
- ADVARSEL: Dette produktet er bare egnet for barn som ikke har lært å sette seg opp eller rulle, og som heller ikke støtter seg på hender eller knær!
- ADVARSEL: Barnets maksimalvekt: 9 kg!
- ADVARSEL: Ikke bruk bærebagen dersom en del er ødelagt, revnet eller mangler!
- ADVARSEL: Ikke la barn leke i nærheten av bærebagen uten oppsyn!
- ADVARSEL: Vær oppmerksom på risikoen ved åpen ild og andre varmekilder, som elektriske varmeovner, gassflammer osv., når bærebagen befinner seg i umiddelbar nærhet av slike!
- ADVARSEL: Dersom du bruker madrass i bærebagen, må du passe på at avstanden mellom det liggende barnet og den øvre kanten av bagen ikke er under 17 cm!
- Sett aldri fra deg vognen uten å låse parkeringsbremsen!
- Løft aldri vognen mens barnet er i den!
- Bruk ikke vognen i rulletrapper mens barnet er i den!
- Når vognen må bæres i trapper og over andre typer hindringer, skal du kontrollere at låsemekanismene er ordentlig låst!
- Ikke monter tilbehør som ikke er godkjent av TFK!
- Bærebagen skal kun benyttes når den er sikkert festet på en TFK-vogn!

Kontroller regelmessig at forbindelser og bremses virker som de skal! Bruk kun reservedeler og tilbehør som er levert eller godkjent av produsenten!

Bruks- og monteringsanvisning

Montere bærebagen

- **(Fig. I)** Fjern madrassen og slå ut de to bøyene **(1)** til de stopper mot festene **(2)**, som er montert i bunnen av bærebagen.
- **(Fig. II)** Lås trykknappene **(5)** på venstre og høyre side samt i hodeenden fra utsiden. For å lukke kalesjen trykker du på de røde knappene **(6)** og trykker kalesjen bakover.
- **(Fig. III)** Plasser fottrekket **(7)** over bærebagen og fest trykknappene **(8)** på venstre og høyre side.
- **(Fig. IV)** Trekk myggnettets **(9)** som følger med, over kalesjerammen mens kalesjen er åpen, og fest trykknappene **(8)** på venstre og høyre side. For å gjøre dette må du først åpne trykknappene til kalesjen, deretter feste knappene for myggnettets og feste kalesjens trykknapper over disse. Til slutt strekker du myggnettets over fotenden av rammen til bærebagen.

Montere de ulike rørene til bærebagen

1. Bruk av én bærebag

- **(Fig. V)** Hvis du vil bruke Twin med et nyfødt spedbarn og et barn som er 9 måneder eller eldre og kan sitte selv, kan du feste én enkelt bærebag på venstre side av rammen (i trilleretningen)! Fjern setetrekket, magebøylene og kalesjen på venstre side (se bruksanvisningen til Twin).
- **(Fig. VI)** Først fester du den minste magebøylene til det høyre setet. Plasser den i riktig posisjon og fest klipsen **(10)** rund rammerøret.
- **(Fig. VII)** Plasser det fremre røret **(11)** til bærebagen ved siden av trykknappen over rammerøret i midten, og sving det over det venstre rammerøret ved siden av trykknappen. Lås sperremekanismen **(12)**, den holder røret til bærebagen på plass.

- **(Fig. VIII)** Plasser det bakre røret **(13)** til bærebagen ved siden av plastdelen over det vertikale rammerøret i midten. Før det inn i holderen **(14)** på det venstre vertikale rammerøret. Det låses automatisk (hørbart).

- **(Fig. IX)** Nå kan du skyve bærebagen over de to rørene **(11 + 13)** fra forsiden. Først fester du klemmene **(15)** til bærebagens bakre rør **(13)**, og deretter bruker du de to fremre klemmene **(16)** for å presse bærebagen ned på det fremre røret **(11)** fra oversiden. Klemmene låses automatisk. For å fjerne bagen trekker du i den fremre metallklipsen **(4, Fig. III)** under bagen og trekker bagen mot deg og ut av rammen.

2. Bruk av to bærebager

- **(Fig. X)** Fjern setetrekket, magebøylen og kalesjene (se bruksanvisningen til Twin). Plasser det fremre røret **(17)** til bærebagen ved siden av trykknappene på venstre og høyre side av rammen, og trykk klipsen over det midterste rammerøret til den sitter fast. Lås sperremekanismene på venstre og høyre side av røret til bærebagen.

- **(Fig. XI)** Før det bakre røret **(18)** til bærebagen først inn i holderen **(14)** på det venstre vertikale rammerøret. Deretter fører du det over rammerøret slik at klipsen er plassert over det midterste rammerøret og den høyre enden av røret går inn i holderen på det høyre vertikale rammerøret. Trykk røret inn til du hører at det går på plass. Nå kan du feste bærebagen som beskrevet i **Fig. IX**. Fjerne rørene til bærebagen

- **(Fig. XII)** For å fjerne det fremre røret **(11 + 17)** til bærebagen åpner du låsemekanismene på enden av røret og trekker røret av. For å fjerne det bakre røret **(13 + 18)** til bærebagen åpner du sperremekanismen **(14)** i enden av røret i pilens retning og trekker røret mot deg. Nå kan du montere setetrekkene, kalesjene og magebøylen.

VEDLIKEHOLDSANVISNING

- Rengjør alle deler med en fuktig klut.
- Ikke bruk aggressive rengjørings- eller smøremidler!
- Bruk oljespray for å sikre at foldeleddene beveger seg lett.

- Trekkene kan håndvaskes ved 30 °C. Ikke bruk vaskemaskin eller tørketrommel!

GARANTIBETINGELSER

Ved berettiget reklamasjon gjelder de lovbestemte vilkårene. For at du skal kunne dokumentere kjøpet, ber vi deg ta vare på kvitteringen gjennom hele den lovfastsatte garantiperioden. Denne er på to år *) og løper fra du mottar produktet. Berettiget reklamasjon er begrenset til material- og produksjonsfeil som forelåg på overtakelsestidspunktet. Garantien dekker ikke:

- Naturlig slitasje og skader som følge av overbelastning.
- Skader som skyldes at produktet er brukt til uegnede formål eller i strid med bruksanvisningen.
- Skader som skyldes feil ved montering og ibruktaking.
- Skader som skyldes skjodesløs behandling eller manglende vedlikehold.
- Skader som skyldes ufagmessige endringer på vognen.

For å unngå følgeskader skal feil innrapporteres umiddelbart!

Reklamasjonssak eller ikke?

TFK-produktene blir i stor grad fremstilt av aluminium og er dermed rustfrie. Enkelte deler er lakkert, galvanisert eller utstyrt med annen overflatebeskyttelse. Avhengig av vedlikehold og belastning kan slike deler ruste. I slike tilfeller er det ikke snakk om mangler ved produktet.

- Riper er normale tegn på slitasje og betraktes ikke som en produktmangel.
- Fuktige tekstiler som ikke tørkes og luftes tilstrekkelig, kan angripes av mugg, og slike skader er ikke å betrakte som en produktmangel.
- Sollys, svette, rengjøringsmidler, slitasje eller for hyppig rengjøring kan føre til at farger blekner, og betraktes ikke som en produktmangel.
- For å unngå reklamasjoner bør alle produkter kontrolleres nøye ved overlevering.

Dersom du oppdager en feil på et senere tidspunkt, skal du straks varsle forhandleren din. Denne vil ta kontakt med oss, slik at vi kan avtale den videre fremgangsmåten. TFK aksepterer ikke uanmeldte forsendelser og forsendelser i oppkrav.

***) Gjelder kun innenfor EU. I andre land gjelder garantifristen som er fastsatt ved lov.**

Инструкция по эксплуатации и гарантийные условия

Добро пожаловать в мир TFK.

Перед использованием просим вас уделить несколько минут внимательному прочтению нижеследующих инструкций и сохранить их. Несоблюдение этих инструкций может создать угрозу жизни для вашего ребенка!

ПРАВИЛА БЕЗОПАСНОСТИ + ПРЕДУПРЕЖДЕНИЯ

- ВНИМАНИЕ: Спальные люльки не имеют функцию автокресла, поэтому не предназначены для транспортировки детей в автомобиле.
- ВНИМАНИЕ: Не оставляйте ребенка без присмотра!
- ВНИМАНИЕ: Одна спальная люлька предназначена для одного малыша!
- ВНИМАНИЕ: Перед использованием убедитесь, что все фиксаторы защелкнулись!
- ВНИМАНИЕ: Допустимо размещать спальную люльку только на твердой, горизонтальной и сухой поверхности.
- ВНИМАНИЕ: Спальная люлька должна быть установлена на шасси таким образом, чтобы люлька с ребенком была сбалансирована и всегда оставалась строго в горизонтальном положении.
- ВНИМАНИЕ: Спальная люлька предназначена для малышек, которые ещё не умеют сидеть самостоятельно, ползать и переворачиваться.
- ВНИМАНИЕ: Максимальный вес ребенка 9кг.
- ВНИМАНИЕ: Не используйте люльку, если имеются какие-либо повреждения люльки или отсутствуют какие-либо части люльки.
- ВНИМАНИЕ: Не позволяйте другим детям играть вблизи люльки без присмотра.
- ВНИМАНИЕ: Не располагайте люльку в непосредственной близости с открытым огнем и другими источниками тепла, такими как электрические обогреватели, газовые плиты и другие.
- ВНИМАНИЕ: Если Вы используете матрас в люльке, необходимо чтобы высота от горизонтального положения ребенка до верхнего края люльки была не менее 17см.
- Никогда не оставляйте коляску, не установив её на стояночный тормоз.
- Никогда не поднимайте коляску, если в ней находится ребенок.
- Не перевозите коляску с ребенком по лестницам или эскалатору.
- Перед тем как перенести коляску через ступеньки или подобные препятствия обязательно проверьте фиксаторы.
- Используйте только оригинальные аксессуары и запасные части TFK .
- Используйте только с колясками TFK.
- Всегда проверяйте, надежно ли закреплены соединения и все узлы коляски.
- Все ткани TFK проходят тщательный контроль, но если обшивка коляски сильно намокнет, влага может долго находиться внутри обшивки. Рекомендуем использовать накидки от дождя и осадков.

- Несмотря на то, что ткани отобраны с особой тщательностью, возможно естественное выцветание тканей под воздействием солнечных лучей. На выцветание тканей не распространяются гарантийные обязательства.

Инструкция по эксплуатации комплекта люлек:

Сборка люльки

- **Рис.I** Необходимо вытащить матрас из люльки, затем установить металлические фиксаторы **1** в вертикальное положение, зафиксировав их в замках **2** на дне люльки, как показано на рисунке.

- Рис.II

Пристегните металлическими кнопками обшивку колпака **5** к люлке (слева, справа и сзади) Чтобы опустить колпак, необходимо нажать на красную кнопку **6**.

-Рис.III

Пристегните накидку для люльки **7** металлическими кнопками слева и справа **8**.

-Рис.IV

Когда колпак раскрыт, москитную сетку **9** можно закрепить на спальную люльку, пристегнув кнопками **8** слева и справа. Кнопки москитной сетки пристегиваются к кнопкам на люлке и сверху пристегиваются кнопками колпака.

Набор адаптеров.

Использование коляски с одной спальней люлькой

-Рис.V

Если вы хотите использовать коляску для новорожденного и для ребенка в возрасте от 9мес, который уже может сидеть самостоятельно, спальную люльку необходимо устанавливать на шасси именно с левой стороны (по направлению движения). Для этого необходимо отстегнуть обшивку сидения и колпака. (Пожалуйста, воспользуйтесь инструкцией для коляски Twin)

-Рис.VI

На сидении справа установите в нужном положении бампер и зафиксируйте его замками **10**.

-Рис.VII

Установите переднюю трубку адаптера T-00/089 **11** на шасси, начинайте с центра шасси, вставьте трубку в отверстие, затем зафиксируйте трубку по левому краю шасси **12**. (по направлению движения).

-Рис.VIII

Установите заднюю трубку адаптера T-00/089 **13** на шасси, начинайте с центра шасси, вставьте трубку в отверстие, затем закрепите трубку по левому краю шасси в фиксаторе **14**. (по направлению движения).

- Рис. IX

Теперь переносную люльку можно продвинуть спереди через две трубки (**11 + 13**). Сначала зафиксируйте зажимы (**15**) над задней трубкой люльки (**13**), а затем сверху надавите на переносную люльку с двумя передними зажимами (**16**), фиксируя ее в передней трубке люльки (**11**). Зажимы фиксируются автоматически. Чтобы снять люльку, потяните переднюю металлическую скобу (**4, рис. III**) под люлькой и вытяните люльку вперед из рамы.

Использование коляски с двумя спальными люльками

- Рис. X

Отстегните обшивки сидений и колпаков с шасси (Пожалуйста, воспользуйтесь инструкцией для коляски Twin)

Установите переднюю трубку **17** адаптера T-00/088 на шасси, начинайте с центра шасси, зафиксировав адаптер в центре, закройте замки по левому и правому краям шасси.

- Рис. XI

Установите заднюю трубку **18** адаптера T-00/088 на шасси, сначала необходимо зафиксировать трубку в замке **14** по левому краю шасси, затем в центре шасси и по правому краю шасси.

Установите спальные люльки на адаптер T-00/088 (**17+18**) как это показано на **Рис. IX**. Убедитесь, что спальные люльки надежно закреплены.

- Рис. XII

Чтобы снять передние трубки (**11+17**) адаптеров с шасси, необходимо открыть замки.

Чтобы снять задние трубки (**13+18**) адаптеров, необходимо в замке **14** по левому краю шасси повернуть и потянуть трубку в направлении стрелки.

Когда спальные люльки и адаптеры сняты с шасси, Вы можете пристегнуть сидения и колпаки.

Инструкция по уходу:

- Протирайте коляску влажной тряпкой.
- Не используйте агрессивные чистящие средства и химические вещества.
- Используйте смазку для суставов.
- Обшивку можно стирать вручную при температуре 30°.
- Не стирайте и не сушите обшивку в стиральной машине.

Гарантия:

Гарантийный срок наступает со дня покупки товара и действителен в течение 06 месяцев.

Гарантия действует исключительно на товары, в которых не были внесены какие-либо изменения, совершённые самим потребителем.

Внимание! Никаких самостоятельных изменений конструкции. Если возникают какие-либо проблемы, обратитесь в место продажи.

В случае обнаружения каких-либо дефектов, вам следует обращаться к продавцу, у которого был приобретен товар.

Для принятия решения по устранению дефекта, необходимо предоставить:

- серийный номер изделия
- фотографию поломки
- описание дефекта

Гарантия не действительна, если:

- повреждения возникли в результате не соблюдения инструкций по использованию или уходу, указанных в руководстве;
- ремонт производился самостоятельно или третьей стороной;
- произошло изменение цвета, повреждение ткани или разводы на ткани в результате мытья, попадания дождевой воды, действия ультрафиолетовых лучей и других природных явлений;
- изделие получило повреждение под воздействием инородных красителей, колюще-режущих средств, различных загрязнителей;
- изделие получило механическое повреждение из-за небрежности, в результате удара или падения, либо применения чрезмерной силы;
- повреждение возникло в результате наступления обстоятельств непреодолимой силы, несчастного случая или транспортировки;
- повреждение возникло в результате перегрузки (превышение максимального веса ребёнка, покупок);
- к товару, предъявленному фирме-производителю не будет приложен подлинный кассовый чек на его покупку;

Legyenek üdvözölve a TFK világában

Kérjük, szánjon pár percet arra, hogy a termék használatát megelőzően jelen használati utasítást figyelmesen elolvassa. További használat céljából kérjük a jelen használati utasítást megőrizni. Jelen utasítások figyelmen kívül hagyásával veszélyeztetheti gyermeke biztonságát!

BIZTONSÁGI UTASÍTÁSOK + FIGYELMEZTETÉSEK

- FIGYELMEZTETÉS: A mózeskosarat soha ne használja autós szállításhoz! A mózeskosár nem helyettesíti a gyermek autósülést!
- FIGYELMEZTETÉS: Gyermekeit ne hagyja felügyelet nélkül!
- FIGYELMEZTETÉS: A mózeskosárban egyszerre maximum egy gyermeket vigyen!
- FIGYELMEZTETÉS: Használat előtt bizonyosodjon meg róla, hogy minden zár zárva van!
- FIGYELMEZTETÉS: A mózeskosár csak szilárd, vízszintes és száraz felületre helyezhető.
- FIGYELMEZTETÉS: A mózeskosár fogantyúit tartsa úgy, hogy a mózeskosár egyensúlyban legyen; a gyermek és a mózeskosár vízszintes helyzetben vannak.
- FIGYELMEZTETÉS: Jelen terméket kizárólag olyan gyermekek számára alakítottuk ki, akik még nem tudnak egyedül felülni, oldalra fordulni vagy a kezeikkel és térdeikkel megtámasztani magukat.
- FIGYELMEZTETÉS: A gyermek maximális testsúlya: 9 kg.
- FIGYELMEZTETÉS: A mózeskosarat ne használja, amennyiben annak valamelyik része eltört, megsérült vagy hiányzik.
- FIGYELMEZTETÉS: Nem engedje, hogy más gyermekek felügyelet nélkül játszanak a mózeskosár közelében.
- FIGYELMEZTETÉS: Vigyázzon azokra a veszélyekre, melyeket a nyílt láng és más hőforrások, mint pl. elektromos- és gázmelegítők stb. jelentenek, amennyiben azok a mózeskosár közelében találhatóak.
- FIGYELMEZTETÉS: Amennyiben a mózeskosárban matracot használ, vigyázzon arra, hogy a matrac felső pontja és a mózeskosár széle közötti távolság ne legyen kevesebb, mint 17 cm!
- Amikor a babakocsival megáll, mindig biztosítsa a fék segítségével!
- A babakocsit soha ne vigye akadályokon keresztül, ha gyermek van benne!
- Ha gyermek van a babakocsiban, ne használja a mozgólépcsőt!
- Amikor a babakocsit lépcsőn, vagy más akadályon keresztül viszi, mindig ellenőrizze a zárat, és a babakocsit kizárólag a fix váz segítségével vigye!
- Nem szereljen olyan kiegészítőket a babakocsira, melyeket az TFK nem hagyott jóvá!

- A mózeskosarat csak akkor használja, ha biztonságosan rögzítve van a TFK – babakocsikhoz!
- Kérjük, hogy rendszeresen ellenőrizze a csuklók, csatlakozók és fékek működését!
- Kizárólag a gyártó által szállított vagy jóváhagyott pótalkatrészeket és kiegészítőket használjon!

ÖSSZESZERELÉSI ÉS HASZNÁLATI ÚTMUTATÁS

Mózeskosár összeszerelése

-(I. kép) Vegye ki a matracot és a támasztékokat **(1)** tolja egészen az ütközőkig **(2)**, melyek a mózeskosár aljához vannak rögzítve.

-(II. kép) Kívülről csukja be a gombokat **(5)** a bal és jobb oldalon, valamint ott, ahol a gyermek feje van. A tető lecsukásához nyomja meg a piros gombokat **(6)** és billentse hátra.

-(III. kép) A lábzsákot **(7)** húzza rá a mózeskosárra és csukja be a jobb és bal oldalon található gombokat **(8)**.

-(IV. kép) A mellékelt szúnyoghálót **(9)** húzza rá a tető vázára, mikor a tető nyitva van és csukja be a jobb és bal oldalon található gombokat **(8)**. Először ki kell nyitni a tető gombjait, majd rögzítenie kell a szúnyogháló nyomógombjait és ezekre kell rögzítenie a tető gombjait. Végezetül a szúnyoghálót húzza rá a mózeskosár végére, ahol a gyermek lába szokott elhelyezkedni.

A mózeskosár különböző rúdjaik felszerelése

1. Használat egy mózeskosárral

-(V. kép) Ha a Twin-t egy újszülött babával és egy 9 hónaposnál idősebb, már egyedül ülni képes gyermekkel szeretné használni, egy mózeskosarat rögzíthet a váz bal oldalára (a vezető nézetéből)! Távolítsa el az üléshezátot, fogantyút és a tetőt a bal oldalon (Kérjük, olvassa el a Twinned Twist Duo használati utasítását).

-(VI. kép) Először rögzítse a kis fogantyút a jobb ülésre. Helyezze jobb pozícióba, és a tartó **(10)** segítségével biztosítsa a váz rúdja körül.

-(VII. kép) A mózeskosár elülső rúdját **(11)** helyezze a középső vázrúd feletti gomb mellé, majd helyezze a váz bal rúdjába a gomb mellett mellé. Csukja be a tartót **(12)**, hogy biztosítsa a mózeskosár rúdját.

-(VIII. kép) A mőzeskosár hátsó rődját **(13)** helyezze a középső függőleges vázrőd feletti mőanyag rész mellé. Most helyezze a rőgzítésbe **(14)** a függőleges bal vázrődon. Magától a helyére illeszkedik – hangot fog hallani.

-(IX. kép) Most a mőzeskosarat előlről a két rődon **(11 + 13)** keresztül betolhatja. Biztosítsa az első két tartót **(15)** a hátsó rődon **(13)** , majd a mőzeskosarat tolja rá az előlső rődra **(11)** . A zár bezárásával biztosítsa a tartókat. Bizonyosodjon meg róla, hogy a mőzeskosár biztonságosan rőgzült.

1. Használat két mőzeskosárral

-(X. kép) Távolítsa el az üléshuzatokat, fogantyút és a tetőket (Kérjük, olvassa el a Twinned Twist Duo használati utasítását). A mőzeskosár előlső rődját **(17)** helyezze a vázon jobb és bal oldalt található gombok melletti pozícióba és nyomja meg a középső vázrődon lévő tartót, míg be nem zárul. Zárja be a mőzeskosár rődjának bal és jobb végén található tartókat.

38

-(XI. kép) A mőzeskosár hátsó rődját **(18)** csatlakoztassa először a rőgzítésbe **(14)**, amely a bal függőleges vázrődon található. Ezt követően a rőgzítőelem segítségével helyezze a középső vázrőd fölé, és a rőd jobb végét helyezze a függőleges vázrőd jobb oldalán található rőgzítésbe. Addig nyomja, amíg nem hallja, hogy rőgzült. Most rőgzítheti a mőzeskosarakat úgy, mint ahogy azt a **IX. kép** mutatja.

Rudak leszerelése

-(XII. kép) Ahhoz, hogy elöl leszerelhesse a rudakat **(11 + 17)** , nyissa ki a rudak végén található zárat és húzza ki őket. A mőzeskosár hátsó rődjainak **(13 + 18)** leszereléséhez a nyíl irányába nyissa ki a rőd végén található rőgzítést **(14)** és húzza maga felé. Most felszerelheti az üléshuzatokat, tetőket és a fogantyút.

KARBANTARTÁS

- Minden egyes részt tisztítson meg nedves törlőronggyal.
- Nem használjon maró anyagokat vagy kenőanyagokat!
- Spray kiszerezésű olaj használata a mozgó részekre és a kerekek felfüggesztésére sima menetet biztosít.
- Az üléshez 30° hőmérsékleten kézzel mosható. Nem alkalmas mosógépbe vagy szárítógépbe!

GARANCIA-FELTÉTELEK

A törvényi rendelkezések a jogosult panaszokra vonatkoznak. Kérjük, hogy a teljes törvényes elévülési idő alatt őrizze meg a pénztári blokkot, mint a vásárlást igazoló bizonylatot. Ez az időszak 2 év*) és a termék Önnek történő átadásával kezdődik. Amennyiben a termékben hibát tár fel, annak már az átvételkor fennálló anyag- vagy gyártási hibát kell magában foglalnia.

Valamennyi jogosultság kizárt a következő esetekben:

- Természetes elhasználódás és a túlzott mértékű leterhelés okozta sérülés
- Nem megfelelő vagy helytelen használat okozta sérülés
- Helytelen összeszerelés és üzembe helyezés okozta sérülés
- Gondatlan bánásmód vagy karbantartás okozta sérülés
- A babakocsi helytelen módosítása okozta sérülés.

A hibát haladéktalanul jelenteni szükséges, hogy elkerülje a további sérüléseket!

Jogosultak az indokaim a reklamációhoz?

A TFK termékek nagy része nagyrészt alumíniumból készül, és így ellenáll a korróziónak. Azonban némelyik részek lefestettek, galvanizáltak vagy más módon felületileg kezelték. Ezek a részek – a karbantartástól és a terheléstől függően – korrodálhatnak. Tehát ez nem minősíthető a termék hibájának.

- A karcolások az elhasználódás normális jelei, és tehát nem jelentenek termékhibát.
- A nedves, nem kiszáradt textíliák elmállhatnak, és tehát nem minősülhetnek a gyártási folyamattal összefüggő hibának.
- A színek kifakulása napfény, izzadás, tisztítószerek, kopás vagy túlzott tisztítás hatására nem akadályozható meg, így tehát nem minősül hibának.
- Kérjük, ellenőrizze figyelmesen, hogy a vásárláskor az összes anyagdarab, szegély, gomb és cipzár rendesen fel van varrva és működik.
- Azonnal az átvételkor ellenőrizni kell minden terméket, annak érdekében, hogy elkerüljük a jövőbeni panaszokat.

Amennyiben a hibát később tárja fel, haladéktalanul tájékoztassa az autorizált értékesítőt. Az értékesítő majd kapcsolatba lép velünk és megvitatjuk a további eljárást. A TFK-ba érkező beszállításokat, melyek nincsenek bejelentve vagy előre fizetve, nem fogadjuk el.

***) csak az EU országokban érvényes. Más államokban a vonatkozó garancia-feltételeknek megfelelően.**

Instrukcja obsługi, warunki gwarancji

Witamy w świecie TFK. Prosimy o uważne zapoznanie się z niniejszą instrukcją i zachowanie jej na przyszłość. Nieprzestrzeganie wskazówek zawartych w instrukcji może zagrażać bezpieczeństwu Twojego dziecka.

INSTRUKCJE DOTYCZĄCE BEZPIECZEŃSTWA I OSTRZEŻENIA

OSTRZEŻENIE: Gondola nie służy do przewożenia dziecka w samochodzie, nie zastąpi ona fotelika samochodowego!

OSTRZEŻENIE: Dziecko zawsze powinno znajdować się pod opieką osób dorosłych.

OSTRZEŻENIE: W gondoli może znajdować się tylko jedno dziecko!

OSTRZEŻENIE: Przed przystąpieniem do użytkowania upewnij się, że wszystkie części są prawidłowo zamontowane.

OSTRZEŻENIE: Zawsze odkładaj gondolę na stabilnej, poziomej i suchej powierzchni.

OSTRZEŻENIE: Gondolę chwytaj zawsze w taki sposób, by znajdowała się w pozycji poziomej jednocześnie zachowując jej równowagę.

OSTRZEŻENIE: Gondola jest przeznaczona dla dzieci które nie potrafią samodzielnie siedzieć lub przekręcić się oraz nie potrafiących samodzielnie podeprzeć się na rączkach lub kolankach.

OSTRZEŻENIE: Maksymalna waga dziecka w gondoli nie może przekroczyć 9 kg!

OSTRZEŻENIE: Nie używaj gondoli jeżeli jakkolwiek jej część jest uszkodzona lub jeśli jakiejś części brakuje.

OSTRZEŻENIE: Nie pozwól innym dzieciom bawić się w bliskiej odległości od gondoli bez nadzoru osoby dorosłej.

OSTRZEŻENIE: Unikaj zagrożeń spowodowanych przez elektryczne grzejniki i płomienie gazowe. Unikaj otwartego ognia i innych źródeł ciepła w bezpośrednim sąsiedztwie gondoli.

OSTRZEŻENIE: Jeżeli używasz dodatkowych wkładek do gondoli upewnij się, że odległość między dzieckiem a górną krawędzią nie jest mniejsza niż 17 cm!

OSTRZEŻENIE: Zawsze, nawet podczas krótkiego postoju wózka i bez względu na to, czy znajduje się w nim dziecko, czy nie, należy zablokować wózek przy pomocy hamulca.

Podczas wchodzenia na schody i schodzenia z nich, lub przy podnoszeniu wózka zawsze sprawdź, czy mocowania są prawidłowo zainstalowane, trzymaj wózek za sztywne i stabilne ramię. Nie podnoś wózka, jeśli siedzi w nim dziecko.

Używaj tylko części i dodatków marki TFK.

Używaj gondoli bezpiecznie zainstalowanej tylko na wózkach TFK! Sprawdzaj regularnie czy wszystkie części, uchwyty, baza i połączenia nie są uszkodzone. Używaj tylko oryginalnych części które są dostarczone lub zatwierdzone przez producenta.

INSTRUKCJA OBSŁUGI I MONTAŻ

Montaż gondoli

Rysunek 1: Usuń materac i przesun dwa metalowe zaczepy (1) znajdujące się na dnie gondoli dopóki nie zatrzymają się (2).

Rysunek 2: Naciśnij prawy i lewy przycisk (5) za gondolą od zewnętrznej strony. By zamknąć budkę naciśnij czerwone przyciski po bokach (6).

Rysunek 3: Połóż okrycie na nóżki (7) na gondoli i zepnij je z gondolą za pomocą guzików po prawej i lewej stronie (8).

Rysunek 4: Rozepnij przyciski (8) znajdujące się po bokach budki i przypnij do nich załączoną moskitierę(9) następnie zepnij z powrotem. By moskitiera była prawidłowo naciągnięta, budka musi być całkowicie rozłożona. Jeden koniec moskitiery nałóż na ramę budki a drugi naciągnij na ramę gondoli.

Montaż złączeń

1. Z jedną gondolą

Rysunek 5: Jeżeli chcesz użyć wózka dla nowonarodzonego dziecka i dziecka powyżej 9 miesiąca które potrafi siedzieć, możesz użyć gondoli zamontowanej tylko po lewej stronie wózka (w kierunku jazdy)! Usuń osłonę stelaża, barierkę zabezpieczającą i budkę po lewej stronie (patrz instrukcja Twin).

Rysunek 6: Dostosuj matą barierkę zabezpieczającą na prawym siedzeniu. Ustaw ją we właściwej pozycji i zablokuj (10) na ramie.

Rysunek 7: Połącz przednią rurkę gondoli (11) z zaczepami na środku ramy i wsuń nad lewą stronę ramy w zaczep. Zamknij barierkę (12), zabezpieczy to rurkę gondoli.

Rysunek 8: Połącz tylna rurkę gondoli (13) zaczepami nad pionową ramą po środku. Przesuń (14) rurkę po lewej stronie ramy pionowej, zablokuje się automatycznie, usłyszysz kliknięcie.

Rysunek 9: Teraz możesz włożyć gondolę pomiędzy obie rurki (11+13) zaczynając od przodu. Najpierw ustaw zaciski (15) na tylnej rurce (13) a następnie 2 przednie zaciski (16) by włożyć gondolę. Zaciski zablokują się automatycznie. By zdemontować gondolę pociągnij przedni metalowy zacisk znajdujący się pod gondolą i pociągnij ją do siebie.

42

Z dwoma gondolami

Rysunek 10: Usuń pokrycie siedzenia, barierkę zabezpieczającą i budkę (patrz instrukcja Twinnet Twist Duo). Przednia rurka gondoli (17) powinna znajdować się pomiędzy prawym i lewym zaczepem ramy. Włóż rurkę tak by była zablokowana w otworach. Zapnij zaczepy na prawym i lewym końcu rury gondoli.

Rysunek 11 Włóż tylne rurki gondoli (18) od lewej strony pionowej ramy. Następnie włóż je w otwory na środku ramy i popchnij, usłyszysz kliknięcie. Teraz możesz nałożyć gondolę tak jak pokazano na rysunku IX.

Rysunek 12 By zdemontować przednią rurkę gondoli (11+17) (Y-00/088 + T-00/089) otwórz zapięcia na końcówce rurki i wyciągnij je. By zdemontować tylną rurkę gondoli (**13 + 18**) otwórz zapięcie (14) na końcu rurki w kierunku który pokazuje strzałka i pociągnij do siebie. Teraz możesz odpowiednio dostosować obicie stelaża, budkę i barierkę zabezpieczającą.

CZYSZCZENIE I KONSERWACJA

- Czyścić używając wilgotnej ściereczki
- Nie używaj silnych środków czyszczących lub smarów.
- Konserwuj koła i łożyska za pomocą smaru lub oleju, zapewni to sprawne funkcjonowanie wózka.
- Siedzisko możesz wyprać ręcznie w temperaturze 30°.
- Nie pierz w pralce ani nie susz mechanicznie!

WARUNKI GWARANCJI

Do uzasadnionych skarg będą miały zastosowanie przepisy ustawowe. Zachowaj dowód zakupu do ustawowego czasu jego przedawnienia (2 lata od momentu zakupu)*

W czasie zakupu produkt powinien być wolny od wszelkich wad fabrycznych obejmujących defekty materiału lub błędy w produkcji.

Z wszelkich roszczeń wyłączone są: Naturalne zużycie produktu i uszkodzenia spowodowane niewłaściwym użytkowaniem lub nadmiernym obciążaniem Szkody spowodowane niewłaściwym montażem i uruchomieniem.

Uszkodzenia spowodowane zaniedbaniami i brakiem konserwacji

Uszkodzenia spowodowane przez wprowadzanie własnych zmian w wózku

Uszkodzenia powinny być zgłaszane natychmiastowo by nie doprowadzać do kolejnych szkód!

Znaczna większość produktów marki

TFK jest produkowana z aluminium dzięki czemu nie rdzewieją.

Niektóre jednak części, są malowane, ocynkowane lub pokryte

warstwą ochronną, te części, są narażone na rdzewienie w

zależności od dbałości o nie, w związku z czym, nie mogą być

traktowane jako wada. Rysy traktuje się jako normalne ślady

użytkowania dlatego nie są one wadą. Wilgotny materiał, który nie

zostanie wysuszony może ulec zniszczeniu (np. odkształcić się lub

przegnić) w związku z czym, nie może być to traktowane jako wada.

Kolory mogą blaknąć od słońca, środków czyszczących, pocenia się

co stanowi normalne zużycie produktu w związku z czym nie jest

wadą. Przy zakupie produktu sprawdź czy wszystkie części działają

poprawnie. Ścieranie się kół jest normalną oznaką zużycia. Szkody

spowodowane czynnikami zewnętrznymi nie mogą być traktowane

jak wada. Drobne nierówności są normalne i nie stanowią wady.

Zapobiegaj uszkodzeniom regularnie sprawdzając wszystkie części.

Jeżeli znajdziesz jakąkolwiek usterkę niezwłocznie skontaktuj się z

autoryzowanym sprzedawcą który skontaktuje się z nami. Wszelkie

nie zgłoszone i nie opłacone dostawy do TFK nie będą

akceptowalne.

***) Dotyczy Unii Europejskiej. Na terenie poza EU - zgodnie z warunkami gwarancji.**

Návod k obsluze – korba Twinner

Vítejte ve světě TFK. Udělejte si čas a pečlivě si přečtěte následující instrukce a uschovejte je pro pozdější nahlédnutí! Pokud nebudete postupovat podle návodu můžete ohrozit bezpečnost vašeho dítěte.

VAROVÁNÍ

44

Nikdy nepoužívejte korbu k přepravě dítěte v autě. Korba nenahrazuje dětskou autosedačku! Nikdy nenechávejte dítě bez dozoru. Vždy převázejte jen jedno dítě. Nepokládejte korbu Twinner na vyvýšenou plochu. Twinner není možné používat jako hlubokou korbu v případě, že se dítě umí samostatně posadit, převalit na bok, nebo kleknout. Maximální váha dítěte může být 9 kg. Pokládejte korbu pouze na suché a vodorovné plochy. Nenechte dítě, aby si hrálo v blízkosti korby bez dozoru. Nepoužívejte korbu v případě, zda je některá z jejích částí poškozená, nebo chybí. Vždy držte rukojeť korby Twinner takovým způsobem, aby byla korba i dítě v horizontální poloze. Nepoužívejte korbu v případě, zda je některá z jejích částí poškozená, nebo chybí. Používejte pouze originální příslušenství TFK. Před použitím zkontrolujte všechny pojistky, zda jsou správně zajištěny. Přenášejte pouze za pevné části rámu. Nepoužívejte korbu v blízkosti tepelných zdrojů, otevřeného ohně apod. Pokud použijete matraci v korbě Twinner, vnitřní vzdálenost od lůžka k hornímu okraji korby nesmí být menší než 17 cm. Nepřenášejte kočárek s korbou přes překážky, pokud je dítě uvnitř. Korbu používejte pouze v případě, že je správně nasazená a zajištěná na kočárku Twin.

V případě opravy používejte pouze originální náhradní díly TFK.

NÁVOD K OBSLUZE A INSTRUKCE K MONTÁŽI

Před instalací korby.

Otočte přední kola do přímého směru a zaaretujte je. Zabrzděte kočárek. To zlepšší stabilitu při instalaci korby Twinner.

Před instalací doplňků na konstrukci mějte kočárek vždy zabrzděný!

- **(obr.I)** Odejměte matraci a roztáhněte kovové vzpěry ve směru šipek (1) až k zarážkám (2), které jsou přichyceny k dolní straně korby.

- **(obr.II)** Připněte patenty (5). Ke složení boudy stiskněte červenou pojistku (6) a boudu složte.

- **(obr.III)** Přetáhněte nánožník (7) přes korbu a zapněte patenty (8).

- **(obr.IV)** Přetáhněte moskytieru (9) přes konstrukci boudy a poté připněte patenty (8)

Před upevněním moskytiery vždy nejprve rozepněte patenty na boudě. Poté připněte patenty (8) k plastu korby. Na oboustranný patent moskytiery se připne bouda. Nakonec přetáhněte moskytieru přes hranu korby viz. obrázek.

Uchycení korby:

1) Při použití jedné korby:

- **(obr.V)** Chcete li použít kočárek Twin pro novorozence a dítě, které se již dokáže samostatně posadit, můžete uchytit jednu hlubokou korbu, a to pouze na levou stranu rámu (ve směru jízdy). Odejměte potah sportovní nástavby na levé straně (postup naleznete v návodu na kočárek Twin

- **(obr.VI)** Nejprve nasadte madlo na pravou stranu kočárku a zajistěte jej (10).

- **(obr.VII)** Nasadte přední díl adapteru (11) na rám dle obrázku a zajistěte pojistku (12).

- **(obr.VIII)** Nasadte zadní díl adapteru (13) na rám dle obrázku a zajistěte nasazením do uchycení (14).

- **(obr.IX)** Nyní nasuňte korbu pomocí úchytů (15) na zadní díl adapteru (13) a poté nasadte korbu na přední díl adapteru (11) a zajistěte pojistky (16). Ujistěte se, že je korba správně nasazena a zajištěna.

2. Při použití dvou koreb

- **(obr.X)** Sejměte potah, madélko a boudičky (pro bližší informace pečlivě prostudujte návod ke kočárku Twin). Nasadte přední díl adapteru (17) na rám dle obrázku a zajistěte na středu a poté na obou stranách.

- **(obr.XI)** Nejprve nasadte zadní díl adapteru (18) do uchycení (14) na levé svislé trubce konstrukce. Poté nasadte úchyt na prostřední trubku a nakonec pravou část do uchycení na pravé svislé trubce. Ujistěte se, že je adapter správně zajištěný. Nyní můžete nasadit korby dle obrázku **IX**.

46

- **(obr.XII)** K odejmutí předních adapterů odepněte pojistky na koncích adapterů a vysuňte je. K odejmutí zadních adapterů odjistěte pojistku (14) ve směru šipky a přitáhněte ji směrem k sobě. Nyní můžete připevnit potah, boudičky a madlo.

PÉČE A ÚDRŽBA

- Všechny části korby čistěte navlhčeným hadříkem.
- Nepoužívejte agresivní čisticí prostředky.
- Potahy mohou být ručně prány jemným pracím práškem při teplotě do 30°C. Nepoužívejte pračku ani sušičku.
- Výrobek vždy ukládejte na suché místo.
- Pravidelná údržba prodlouží životnost výrobku.

ZÁRUČNÍ PODMÍNKY

Dodavatel poskytuje záruční dobu 24 měsíců ode dne prodeje. Během této doby odstraní servisní opravna bezplatně všechny poruchy výrobku způsobené výrobní závadou či vadným materiálem tak, aby mohl být řádně používán. Nárok na záruční opravu se nevztahuje na vady způsobené vnějšími podmínkami, např. poruchy zaviněné nesprávným používáním, zacházením, neodbornými opravami či opotřebením. V případě neoprávněné reklamace budou účtovány náklady spojené s reklamačním řízením. Záruční doba se v případě záruční opravy prodlužuje o dobu, po kterou byl výrobek v servisní opravě. Reklamace se uplatňují v prodejně, kde byl výrobek zakoupen. Prodávající je povinen zákazníkovi při prodeji výrobek řádně předvést a vyplnit záruční list. Záruční list a doklad o koupi je třeba ve vlastním zájmu uschovat pro případnou záruční opravu. Záruka je nepřenosná. Záruční list musí být originál a musí mít vyplněné veškeré údaje. Reklamaci je nezbytné uplatnit bez zbytečného odkladu, ihned, jakmile se vada objeví. Případné prodloužení při pokračujícím užívání může zapříčinit prohloubení vady. Nezapomeňte prosím, že záruční doba a životnost výrobku jsou různé pojmy. Životnost je dána způsobem a intenzitou používání a nemusí být vždy stejná jako záruční doba. Zboží musí být řádně vyčištěno, zbaveno veškerých nečistot a hygienicky nezávadné. Firma je oprávněna odmítnout převzetí zboží, které nebude splňovat zásady obecné hygieny k reklamačnímu řízení. Vyšisování potahu z důvodu nadměrného vystavování slunečnímu záření, nevhodného čištění a nepoužívání pláštěnky při dešti a sněžení nelze uznat jako reklamační závadu. Zjevné vady (např. poškozená konstrukce či potah, chybějící součást) lze reklamovat do deseti dnů od zakoupení výrobku. Na pozdější reklamace nebude brán zřetel. Reklamace nebude uznána, došlo-li ke ztrátě některé ze součástí korby.

Návod na použitie a podmienky záruky

Vitajte vo svete TFK

Prosím, vyhradte si pár minút a pozorne si prečítajte tento návod na použitie pred tým, ako budete výrobok používať. Uschovajte tento návod pre ďalšie použitie. Ak sa nebudete riadiť týmito pokynmi, môžete tým ohroziť bezpečnosť Vášho dieťaťa!

BEZPEČNOSTNÉ POKYNY + VAROVANIA

- VAROVANIE: Prenosnú tašku na dieťa nikdy nepoužívajte pri preprave autom! Prenosná taška nie je náhradou za autosedačku!
- VAROVANIE: Nenechávajte dieťa bez dohľadu!
- VAROVANIE: V prenosnej taške prenášajte maximálne jedno dieťa naraz!
- VAROVANIE: Pred použitím sa uistite, že sú všetky zámky zatvorené!
- VAROVANIE: Prenosná taška na dieťa sa smie pokladať len na pevný, vodorovný a suchý povrch.
- VAROVANIE: Držte držadlá prenosnej tašky takým spôsobom, aby bola taška v rovnováhe; dieťa a taška sú vo vodorovnej polohe.
- VAROVANIE: Tento výrobok je výhradne určený pre deti, ktoré sa ešte nevedia samé posadiť, prevaliť sa na bok alebo sa podopierať na rukách a kolenách.
- VAROVANIE: Maximálna hmotnosť dieťaťa: 9 kg.
- VAROVANIE: Prenosnú tašku nepoužívajte, ak je nejaká jej časť zlomená, poškodená alebo chýba.
- VAROVANIE: Nedovoľte iným deťom, aby sa bez dohľadu hrali v blízkosti prenosnej tašky.
- VAROVANIE: Dajte si pozor na nebezpečenstvo, ktoré predstavuje otvorený oheň a iné zdroje tepla ako sú elektrické alebo plynové ohrievače, atď., ak sú v blízkosti prenosnej tašky.
- VAROVANIE: Ak v prenosnej taške používate matrac, dajte pozor, aby vzdialenosť medzi vrchným bodom matraca a okrajom prenosnej tašky nebola menej ako 17 cm!
- Keď s kočíkom zastanete, vždy ho zaistíte brzdou!
- Keď je v kočíku dieťa, nikdy kočík neprenášajte cez prekážky!
- Keď je v kočíku dieťa, nepoužívajte eskalátory!
- Keď kočík prenášate po schodoch, alebo cez iné prekážky, vždy skontrolujte zámky a kočík prenášajte len s pomocou pevného rámu!
- Nemontujte na kočík doplnky, ktoré nie sú schválené od TFK!
- Prenosnú tašku používajte len ak je bezpečne pripevnená s TFK – kočíkmi!

Pravidelne, prosím, kontrolujte funkčnosť spojov kĺbov a brzd!

Používajte výlučne náhradné diely a doplnky dodávané alebo schválené výrobcom!

NÁVOD NA MONTÁŽ A POUŽITIE

Montáž prenosnej tašky

-(**obr. I**) Odstráňte matrac a posuňte podpery (**1**) až k zarážkam (**2**), ktoré sú pripevnené na spodnej časti prenosnej tašky.

-(**obr. II**) Zvonku zatvorte tlačidlá (**5**) vľavo, vpravo a v mieste, kde má dieťa hlavičku. Aby ste zatvorili striešku stlačte červené tlačidlá (**6**) a sklopte ju dozadu.

-(**obr. III**) Pretiahnite nánožník (**7**) cez prenosnú tašku a zatvorte tlačidlá (**8**) vľavo a vpravo.

-(**obr. IV**) Pretiahnite priloženú sieťku proti komárom (**9**) cez rám striešky, keď je strieška otvorená a zatvorte tlačidlá (**8**) vľavo a vpravo. Je nutné najskôr otvoriť tlačidlá striešky, potom zatvoriť tlačidlá sieťky proti komárom a pripevniť tlačidlá striešky na ich vrch. Nakoniec natiahnite sieťku proti komárom cez koniec prenosnej tašky, kde máva dieťa nohy.

Montáž rozličných rúrok prenosnej tašky

1. Použitie s jednou prenosnou taškou

-(**obr. V**) Ak chcete používať Twin s novonarodeným dieťaťom a dieťaťom nad 9 mesiacov, ktoré už vie samo sedieť, môžete pripevniť jednu prenosnú tašku na ľavú stranu rámu (z pohľadu šoféra)! Odstráňte poťah sedadla, madlo a striešku na ľavej strane (Prečítajte si, prosím, návod na použitie Twinned Twist Duo).

-(**obr. VI**) Najskôr pripevnite malé madlo na pravé sedadlo. Dajte ho do pozície vpravo a zaistite držiakom (**10**) okolo tyče rámu.

-(**obr. VII**) Vložte prednú rúrku prenosnej tašky (**11**) vedľa tlačidla nad rúrkou rámu v strede a potom ju vložte do ľavej rúrky rámu vedľa tlačidla. Zatvorte držiak (**12**), aby ste zaistili rúrku prenosnej tašky.

-(obr. VIII) Vložte zadnú rúrku prenosnej tašky **(13)** vedľa umelohmotnej časti nad zvislou rúrkou rámu v strede. Teraz ju vložte do uchytenia **(14)** na ľavej zvislej rúrke rámu. Sama zapadne na miesto – budete počuť zvuk.

-(obr. IX) Teraz môžete prenosnú tašku vsunúť spredu cez dve rúrky **(11 + 13)**. Zaistíte prvé dva držiaky **(15)** na zadnej rúrke **(13)** a potom nasuňte prenosnú tašku na rúrku vpredu **(11)**. Zaistíte držiaky zatvorením zámku. Uistite sa, že je prenosná taška bezpečne pripevnená.

1. Použitie s dvomi prenosnými taškami

-(obr. X) Odstráňte poľahy sedadiel, madlo a striešky (Prečítajte si, prosím, návod na použitie Twinned Twist Duo). Dajte prednú rúrku prenosnej tašky **(17)** do polohy vedľa tlačidiel vľavo a vpravo na ráme a tlačte držiak na rúrke rámu v strede, kým nebude zatvorený. Zatvorte držiaky na ľavom a pravom konci rúrky prenosnej tašky.

50 **-(obr. XI)** Pripojte zadnú rúrku prenosnej tašky **(18)** najskôr do upevnenia **(14)** na ľavej zvislej rúrke rámu. Potom ju s úchytkou umiestnite nad rúrku rámu v strede a pravý koniec rúrky do upevnenia na pravej strane zvislej rúrky rámu. Tlačte ju, až kým nebudete počuť, že je zaistená. Teraz môžete pripevniť prenosné tašky tak, ako je to opísané v **obr. IX**.
Demontáž rúrok

-(obr. XII) Aby ste demontovali rúrky vpredu **(11 + 17)** otvorte zámky na koncoch rúrok a vytiahnite ich. Pre demontáž zadných rúrok prenosnej tašky **(13 + 18)** otvorte uchytenie **(14)** na konci rúrky v smere šípky a potiahnite ju smerom v Vám. Teraz môžete namontovať poľahy sedadiel, striešky a madlo.

ÚDRŽBA

- Vyčistíte všetky časti vlhkou utierkou.
- Nepoužívajte žiadne žieraviny alebo mazivá!
- Použitie oleja v spreji na pohyblivé časti a uchytenie koliesok zaručí hladký chod.
- Pofah sedadla sa môže prať ručne pri 30°. Nie je vhodné do umývačky riadu alebo sušičky!

PODMIENKY ZÁRUKY

Zákonné ustanovenia platia pre oprávnené sťažnosti. Prosím, uschovajte si pokladničný blok ako doklad o kúpe počas celej doby zákonnej doby premlčania. Toto obdobie je 2 roky *) a začína odovzdaním výrobku do Vašich rúk. Ak sa vyskytne nejaká vada v súvislosti s týmto výrobkom, musí zahŕňať vadu materiálu a výroby existujúce ku dňu prevodu.

Všetky nároky sú vylúčené v prípade:

- Prírodného opotrebenia a poškodenia spôsobeného nadmerným zaťažením
 - Poškodenie spôsobené nevhodným alebo nesprávnym použitím
 - Poškodenie spôsobené nesprávnou montážou a uvedením do prevádzky
 - Poškodenie spôsobené nedbalým zaobchádzaním alebo údržbou
 - Poškodenie spôsobené nesprávnou úpravou kočíka

Vada musí byť bezodkladne ohlásená, aby nevzniklo žiadne ďalšie poškodenie!

Mám oprávnené dôvody na reklamáciu?

Väčšina výrobkov TFK je z veľkej časti vyrobené z hliníka a tak sú odolné voči korózii. Avšak, niektoré časti sú natierané, pozinkované alebo majú inú povrchovú úpravu. Tieto časti v závislosti na údržbe a zaťažení môžu korodovať. Nemôže to byť teda považované za vadu výrobku.

- Škrabance sú normálnym znakom opotrebenia a teda nie sú vadou výrobku.
- Vlhké textilie, ktoré nie sú vysušené, môžu práchniviť a teda sa nemôžu považovať za vadu súvisiacu s výrobným procesom.
- Vyblednutiu farieb vplyvom slnečného žiarenia, potenia, čistiacich prostriedkov, odrenia alebo nadmerného čistenia nemožno zabrániť a teda sa nepovažuje za vadu.
- Pozorne prosím skontrolujte, či sú v čase zakúpenia výrobku všetky časti látky, lemy, gombíky a zipsy správne prišité a funkčné.
- Všetky výrobky sa majú skontrolovať hneď pri preberaní, aby sa predišlo budúcim sťažnostiam.

Ak nájdete vadu neskôr, bezodkladne informujte autorizovaného predajcu. On potom kontaktuje nás a poradíme sa o ďalšom postupe. Všetky dodávky do TFK, ktoré nie sú oznámené alebo predplatené nebudú akceptované.

***) platné iba v krajinách EU. V iných krajinách podľa príslušných podmienok záruky.**

NAVODILA ZA UPORABO IN GARANCIJSKI POGOJI

Dobrodošli v svetu izdelkov TFK.

Prosimo, da natančno preberete navodila in jih shranite za nadaljnjo uporabo.

V primeru neupoštevanja navodil ogrožate varnost vašega otroka!

VARNOSTNA NAVODILA + OPOZORILO

-OPOZORILO: Nosila nikoli ne uporabljajte za prevoz vašega otroka v avtomobilu! Nosilo ne nadomešča otroškega avtosedeža!

-OPOZORILO: Vašega otroka nikoli ne pustite brez spremstva!

-OPOZORILO: Vedno prenašajte le enega otroka!

-OPOZORILO: Prepričajte se, da so pred uporabo zaprta vsa zapirala!

-OPOZORILO: Nosilo namestite le na trdno, vodoravno in suho podlago!

-OPOZORILO: Prosimo, da nosilo vedno primete tako, da ga obdržite v ravnovesju in da nosilo z otrokom ostane v vodoravnem položaju!

-OPOZORILO: Ta izdelek je primeren le za otroka, ki ne more sedeti samostojno ali se zviti v svojo stran in se ne more opreti na svoje roke in kolena!

-OPOZORILO: Največja teža otroka: 9 kg!

-OPOZORILO: Ne uporabljajte nosila, če so kakršnikoli deli zlomljeni, strgani ali manjkajoči!

-OPOZORILO: Drugim otrokom ne dovolite, da se brez spremstva igrajo v bližini nosila!

-OPOZORILO: Če se v neposredni bližini nosila odpira ogenj ali so v bližini drugi viri vročine kot so električni grelci, plameni plina in podobno, se zavedajte povzročene tveganja!

-OPOZORILO: Če v nosilu uporabljate žimnico, vas prosimo, da se prepričate o razdalji med otrokom in zgornjo odprtino, kajti ta naj ne bo manjša od 17 cm!

- Ko parkirate voziček, vedno aktivirajte parkirno zavoro!

- Otroškega vozička ne dvigujte čez ovire, če je v njem vaš otrok!

- Ne uporabljajte tekočih stopnic z otrokom v otroškem vozičku!

- Ko dvigujete otroški voziček čez stopnice ali ovire, se prepričajte, da so vsi tečaji ustrezno zaprti. Otroški voziček dvigujte le na delih ogrodja!
 - V otroški voziček ne nameščajte dodatkov, ki niso izdelek TFK!
 - Uporabljajte le varno sestavljena nosila z vozički TFK!
- Prosimo, da redno preverjate tečaje in zavore, zaradi njihove uporabnosti!
- Uporabljajte le rezervne dele ali dodatke, ki so priskrbljeni ali preizkušeni pri proizvajalcu!

OBRATOVALNI IN MONTAŽNI NAPOTKI

MONTAŽA NOSILA

- **(slika I)** Odstranite žimnico in zavihtite dva spoja**(1)** do konca dela**(2)**, ki je fiksiran na dnu nosila.
- **(slika II)** Žimnico namestite nazaj in pritrdite baldahin**(3)** v zatikač**(4)** na vrhu okovja nosila. Zaprite gumbe**(5)** na levi, desni in na sprednjem koncu zunanje strani. Za zaprtje baldahina pritisnite rdeča gumba**(6)** in ga zavihtite nazaj.
- **(slika III)** Namestite nožno pokrivalo**(7)** in zapnite gumbe**(8)** na levi in desni strani.
- **(slika IV)** Všteto mrežo proti komarjem**(9)** položite na okovje nosila medtem, ko je nosilo odprto in zaprite gumbe**(8)** na levi in desni strani. Potemtakem je potrebno odpreti gumbe nosila in tedaj zapreti tiste od mreže proti komarjem in pritrditi gumbe nosila na vrhu teh. Nazadnje mrežo proti komarjem raztegnite čez konec nožnega pokrivala na ogrodju nosila.

MONTAŽA RAZLIČNIH CEVI NOSILA

1. Uporaba z enim nosilom

- **(slika V)** Če želite uporabiti voziček Twin z novorojenčkom in otrokom starejšim od 9 mesecev, ki je že zmožen sedeti sam, lahko namestite enojno nosilo le na levi strani okovja (v smeri vožnje)! Odstranite sedežno prevleko, trebušno ogrodje in nosilo na levi strani (Prosimo, poglejte navodila vozička Twin).

- **(slika VI)** Najprej namestite malo trebušno okovje na desnem sedežu. Nastavite ga v pravilni položaj in zaprite zaponko**(10)** okoli cevi okovja.
- **(slika VII)** Sprednjo cev nosila **(11)** zatakните ob gumbu čez cev okovja v sredini in jo potem zavihitate čez levo cev okovja tik ob gumbu. Zaprite zapah**(12)**, ki bo varoval cev nosila.
- **(slika VIII)** Zadnjo cev nosila**(13)** zatakните tik ob plastičnem delu čez navpično cev okovja v sredini. Sedaj jo zavihitate do ustalitve**(14)** na levi navpični cevi okovja. Zaprla se bo samodejno (slišno).
- **(slika IX)** Sedaj lahko spustite nosilo od sprednje strani čez dve cevi **(11 + 13)**. Naprej stisnite zatikača**(15)** na zadnji cevi**(13)** in nato tistega, ki pritrdi nosilo na sprednjo cev**(11)**. Zatikača zavarujte z zapiranjem zapirala. Prepričajte se, da je nosilo varno sestavljeno.

2. Uporaba z dvema nosiloma

- **(slika X)** Odstranite sedežno prevleko, trebuh okovja in baldahina (Prosimo, da pogledate navodila vozička Twin). Prednjo cev ogrodja**(17)** nastavite v položaj tik ob gumbe na levi in desni strani okovja in pritisnite zaponko na cevi okovja v sredini, dokler se ne ustali. Zaprite zapaha na levem in desnem koncu cevi nosila.
- **(slika XI)** Najprej zatakните zadnjo cev nosila**(18)** v ustalitev na levi navpični cevi okovja. Potem jo z zaponko namestite čez cev okovja v sredini in na desnem koncu cevi do ustalitve na desni navpični cevi okovja. Potiskajte jo dokler je razločno varno. Sedaj lahko namestite nosila kot je opisano na **sliki IX**. Odstranite cevi nosila.
- **(slika XII)** Če želite odstraniti cevi nosila na sprednji strani**(11 + 17)**, odprite zapirala na koncu cevi in jih izvlecite. Če želite odstraniti zadnje cevi nosila**(13 + 18)** (T-00/088 + , odprite zapah**(14)** na koncu cevi v smeri puščice in povlecite proti sebi. Sedaj lahko namestite sedežna pokrivala, baldahina in trebušno okovje.

NAVODILA ZA OSKRBO

- Vse dele čistite z vlažno krpo.
- Ne uporabljajte agresivnih čistil ali maziv!
- Za gladko delovanje gibljivih vezi uporabljajte razpršila.
- Prevlaka je lahko ročno oprana pri 30°. Ne umivajte in sušite v pralnem stroju!

GARANCIJSKI POGOJI

V primeru upravičenih pritožb se upoštevajo stalni predpisi. Prosimo, da vaš račun shranite kot dokazilo o datumu nakupa od katerega dalje poteka garancijska doba. Ta traja 2 leti* od vašega prevzema otroškega vozička. Upravičene pritožbe so omejene na materialne in proizvodne napake prisotne ob prevzetju izdelka.

Ne sprejemajo se pritožbe, ki se nanašajo na:

- Naravna obraba in raztrgano mesto ali poškodba povzročena s prekomerno obremenitvijo.
- Poškodbe povzročene zaradi neprimerne ali nepravilne uporabe.
- Poškodbe povzročene zaradi nepravilne montaže ali priprave.
- Poškodbe povzročene zaradi nepazljive uporabe ali vzdrževanja.
- Poškodbe povzročene zaradi neprimerne spremembe na izdelku.

Napaka mora biti nemudoma prijavljena, da se prepreči posledična okvara!

Ali imam upravičene razloge za pritožbo?

Večina TFK izdelkov je narejenih pretežno iz aluminija in je zato odpornih proti rji.

Vendar so lahko nekateri sestavni deli pobarvani ali pocinkani ali imajo katerekoli druge zaščitne premaze. Te deli lahko zarjavijo odvisno od njihovega vzdrževanja in uporabe, kateri so podvrženi. To ne predstavlja napake.

- Praske in raztrganin deli so rezultat običajne obrabe in niso napaka.
- Če vlažno blago ni posušeno ali ustrezno zračeno, se lahko pojavi plesen. To ni posledica proizvodne napake.
- Bledenje je lahko posledica sončne svetlobe, znojenja, čistil, odrgnjenosti in prekomernega pranja in ni utemeljena napaka.
- Vsi izdelki morajo biti pregledani ob prevzemu, da se izognemo nadaljnjim pritožbam.

Če napako opazite kasneje, prosimo da o tem nemudoma obvestite vašega trgovca, ki se bo pri nas pozanimal o nadaljnji obravnavi. TFK ne sprejema nezaprošene ali tovarno zbrane dobave.

* Uporabno samo znotraj držav EU. V drugih državah veljajo zakonsko predpisani roki.

Instrucțiuni de Utilizare și Condiții de acordare a Garanției

Bine ați venit în lumea TFK. Vă rugăm rezervați câteva minute înainte de a folosi produsul pentru a citi cu atenție instrucțiunile de utilizare pe care vă rugăm să le păstrați ca referință. O utilizare incorectă poate periclita siguranța copilului Dvs.

INSTRUCȚIUNI PENTRU SIGURANȚĂ + ATENȚIONĂRI

- ATENȚIE: Nu folosiți landoul pentru a transporta copilul în mașină ! Landoul nu poate îndeplini rolul scaunului de mașină !
- ATENȚIE: Nu lăsați copilul nesupravegheat !
- ATENȚIE: Transportați numai un singur copil în același timp !
- ATENȚIE: Asigurați-vă ca înainte de utilizare toate siguranțele să fie blocate !
- ATENȚIE: Landoul se așează numai pe suprafețe netede, sigure și uscate !
- ATENȚIE: Ridicați landoul astfel încât poziția copilului să rămână orizontală !
- ATENȚIE: Greutatea maximă suportată este de 9 kg. !
- ATENȚIE: Acest produs este recomandat numai copiilor care nu se pot susține singuri, nu se rostogolesc sau nu se pot ridica în mâini sau genunchi !
- ATENȚIE: Nu folosiți produsul dacă observați că unele părți componente sunt deteriorate sau chiar lipsesc !
- ATENȚIE: Atenție la sursele de foc care se află în preajma landoului !
- ATENȚIE: Dacă doriți să utilizați saltea adițională atenție ca distanța dintre suprafața pe care stă copilul și marginea landoului să nu fie mai mică de 17 cm !
- Când căruciorul se află în staționare utilizați întotdeauna frâna !
- Nu folosiți scarile în timp ce copilul se află în cărucior !
- Când ridicați căruciorul peste obstacole, borduri, atenție la articulații să fie întotdeauna blocate corespunzător !
- Nu folosiți accesoriile care nu sunt recomandate de TFK !
- Landoul se folosește numai pe cărucioarele TFK !

INSTRUCȚIUNI DE UTILIZARE ȘI ANSAMBLARE

Asamblarea landoului

-(**Fig. I**) Scoateți salteaua și trageți cele două bare (**1**) până se opresc în pedicile (**2**) aflate pe partea inferioară a landoului.

-(**Fig. II**) Așezați salteaua și fixați parasolarul (**3**) în orificiile aflate pe marginea landoului (**4**), dacă nu sunt deja montate. Închideți capsele din părțile laterale (**5**) și din spate. Pentru a plia parasolarul apăsați butonele roșii și pliați parasolarul.

-(**Fig. III**) Atașați apărătoarea pt. picioare (**7**) peste landou și închideți capsele (**8**) laterale.

-(**Fig. IV**) Atașați plasa împotriva insectelor (**9**) peste parasolar în timp ce acesta este deschis și prindeți capsele (**8**). Pentru a prinde capsele le deschideți pe cele laterale aflate pe marginea parasolarului, prindeți plasa de insecte după care închideți capsele
Partea elastică a plasei se prinde pe marginea landoului.

Atașarea unui singur landou

-(**Fig. V**) Dacă doriți utilizarea căruciorului Twin pentru un nou-născut și un copil începând cu vârsta de 9 luni, care deja se poate susține în șezut, puteți atașa un singur landou numai în partea stângă a cadrului (în direcția sensului de mers). Îndepărtați husa sport, parasolarul și bara de protecție din partea stângă. (Vă rugăm citiți și instrucțiunile de utilizare ale căruciorului Twin)

-(**Fig. VI**) Prima dată fixați bara de protecție scurtă la scaunul din partea dreaptă. O aduceți în poziția dreaptă și fixați clips-urile (**10**) de bară.

-(**Fig. VII**) Fixați adaptorul din partea din față a landoului (**11**) pe cadru chiar lângă capse în ambele părți. După care închideți clips-urile (**12**) în lateral pentru a le fixa.

-(Fig. VIII) Adaptorul care vine în partea din spate a landoului **(13)** chiar lângă partea din plastic de pe bara verticală din mijloc. Cealaltă parte o introduceți orificiul aflat pe bara din stânga **(14)** acesta se blochează automat.

-(Fig. IX) Acum se pot atașa landourile pe adaptoare **(11 + 13)** începând din față. Prima dată se fixează cele două clips-uri **(15)** pe adaptorul din spate **(13)**, după care le fixați pe adaptor prin cele două siguranțe. Asigurați-vă că landourile sunt fixate corespunzător.

Atașarea setului de landouri

-(Fig. X) Îndepărtați de pe cadru husa sport, bara de protecție și parasolarele (Citiți instrucțiunile de utilizare Twin). Atașați adaptorul care vine în partea din față a landoului **(17)** chiar în locul barei de protecție, lângă capse după care împingeți clips-ul pe bara din mijloc să se fixeze bine după care închideți siguranțele din ambele capete.

-(Fig. XI) Fixați adaptorul care vine în partea din spate a landoului **(18)** pe dispozitivul aflat pe bara (verticală) din stânga după care îl fixați pe bara din mijloc și pe cea din dreapta. Îl apăsați până se aude click. Acum puteți atașa landourile cum se arată în **Fig. IX**

Deașarea adaptoarelor

-(Fig. XII) Pentru a îndepărta adaptorul **(17)** din față deschideți siguranțele din ambele capete și îl scoateți. Pentru a îndepărta adaptorul **(18)** din spate eliberați adaptorul împingând dispozitivul de blocare în direcția arătată de săgeți și îl scoateți. După care puteți atașa husa sport, bara de protecție și parasolarele.

INSTRUCȚIUNI DE ÎNTREȚINERE

- Cadrul se curăță cu o cârpă umedă.
- Nu folosiți agenți de curățare agresivi.
- Folosirea unui spray lubrifiant la articulații și roți oferă o rulare bună.
- Husa textilă este lavabilă manual la 30 °

Nu se folosește mașina automată de spălat sau uscătorul de rufe.

CONDIȚII DE ACORDARE A GARANȚIEI

În cazul reclamațiilor legitime se aplică dispozițiile prevăzute. Păstrați documentul fiscal ca dovadă a achiziției pe perioada legală de acordare a garanției. Această perioadă este de 2*) ani începând cu data achiziției produsului.

Reclamațiile legitime se rezumă la defectele de material și de fabricație constatate la achiziționarea produsului.

Garanția nu se acordă în următoarele situații:

- Uzura naturală și deteriorări cauzate de utilizarea excesivă
- Deteriorări cauzate de utilizare nepotrivită sau greșită.
- Deteriorări cauzate de ansamblarea și utilizarea incorectă.
- Deteriorări cauzate de utilizare sau întreținere neglijentă.
- Deteriorări cauzate de modificările neavizate efectuate produsului.

Avem motive întemeiate pentru a face o reclamație ?

Producele TFK se fabrică, în principal, din aluminiu de aceea sunt inoxidabile. Unele părți componente sunt vopsite, galvanizate sau unele au protecții. Aceste părți s-ar putea ruginii în funcție de cum sunt întreținute. Aceasta nu semnifică o defecțiune.

- Zgârieturile sunt rezultatul normal al uzurii, nu reprezintă defect.
- Mucegaiul se poate forma pe materialele care nu sunt uscate și aerisite corespunzător; acesta nu constituie un defect de fabricație.
- Decolorarea este rezultatul razelor solare, transpirației, agenților de curățare, abraziune și spălare excesivă de aceea nu poate fi considerată defect.
- Vă rugăm ca în momentul cumpărării verificați dacă husa textilă, cusăturile, capsele și fermoarele sunt prinse corespunzător și sunt funcționează corespunzător.

Dacă mai târziu observați un defect, vă rugăm luați legătura cu dealer-ul de la care ați achiziționat produsul, care se va consulta cu noi privind procedurile ce urmează. TFK nu acceptă livrările neavizate.

*)valabil în EU. În alte țări în conformitate cu prevederile legale de acordare a garanției.

Инструкции за употреба и гаранция

Добре дошли в света на TFK! Моля, отделете няколко минути, прочетете внимателно следващите инструкции преди употреба и ги запазете на сигурно място. Ако не спазвате указанията, безопасността на децата Ви може да бъде застрашена!

ИНСТРУКЦИИ ЗА БЕЗОПАСНОСТ И ПРЕДУПРЕЖДЕНИЯ

ВНИМАНИЕ: Не оставяйте децата си без надзор.

ВНИМАНИЕ: Никога не поставяйте повече от 1 дете в един кош!

ВНИМАНИЕ: Не поставяйте бебешкия кош Twinper върху повдигнати повърхности.

ВНИМАНИЕ: Когато носите бебешкия кош Twinper, внимавайте той да е в балансирано хоризонтално положение.

ВНИМАНИЕ: Този продукт не е използваем като бебешки кош за деца, които могат самостоятелно да седат, да се преобръщат настрани или да се надигат на ръце и колене.

ВНИМАНИЕ: Максимално тегло на детето, когато използвате продукта в хоризонтално положение: 9 кг.

ВНИМАНИЕ: Поставяйте бебешкия кош Twinper само върху хоризонтални и сухи повърхности.

ВНИМАНИЕ: Не допускайте други деца да играят без надзор в близост до бебешкия кош Twinper.

ВНИМАНИЕ: Не използвайте бебешкия кош Twinper, ако има разбити, скъсани или липсващи части.

ВНИМАНИЕ: Използвайте само TFK аксесоари.

ВНИМАНИЕ: Когато пренасяте количката през стълби или други препятствия, винаги проверявайте дали заключващите механизми са заключени и вдигайте количката с бебешкия кош като я хващате само при фиксираните части на рамката, а не за бебешкия кош!

ВНИМАНИЕ: Моля, внимавайте за рисковете, които могат да бъдат причинени от открит огън или други източници на топлина като електрически нагреватели, газ пламъци и т.н., ако те са в близост до бебешкия кош Twinper.

ВНИМАНИЕ: Ако използвате дюшече в бебешкия кош Twinper, вътрешното разстояние до горния край на коша не може да бъде под 17 см.

Моля, редовно проверявайте за износване и скъсване всички дръжки, свързки и базата! В случай на ремонт, използвайте само оригинални резервни части!

НАРЪЧНИК ЗА УПОТРЕБА И СГЛОБЯВАНЕ

Винаги обезопасявайте количката със спирачката за паркиране, когато монтирате или демонтирате аксесоари от рамката.

Сглобяване на бебешкия кош

(Фиг. I) Махнете дюшечето и завъртете двете скоби (1) до ограничителя на част (2), която е фиксирана на основата на бебешкия кош.

(Фиг. II) Поставете обратно дюшечето и монтирайте сенника (3) в клипа (4) на горната част на рамката на коша.

Затворете бутоните (5) вляво, вдясно и на предния край отвън. За да вдигнете сенника, натиснете червените бутони (6) и го завъртете обратно.

(Фиг. III) Сложете покривалото за крака (7) над коша и затворете бутоните (8) отляво и отдясно.

(Фиг. IV) Поставете мрежата против комари (9) над рамката на сенника. Самият сенник се вдига и сваля с бутони (8) отляво и отдясно. Поради това е необходимо да отворите бутоните на сенника, след това да затворите тези на мрежата против комари и да фиксирате бутоните на сенника върху тях. Накрая разпънете мрежата против комари над края на рамката на коша откъм краката.

Сглобяване на различните тръби на рамката

1. Употреба с един бебешки кош

(Фиг. V) Ако искате да ползвате Twin с едно новородено бебе в бебешкия кош **и едно** дете над 9 месеца, което вече е в състояние да сяде, върху седящата част, тогава коша може да сложите само от лявата страна на рамката

(по посоката на движение)! Махнете покривалото на седящата част, предната преграда и сенника вляво (Моля, погледнете инструкциите за Twin).

(Фиг. VI) Първо нагласете предната преграда на дясната седалка и заключете скобата (10) около тръбата на рамката.

(Фиг. VII) Закрепете предната тръба на коша (11) към бутона върху тръбата на рамката в средата и след това я завъртете върху лявата външна тръба на рамката до бутона.

Затворете преградата (12), тя ще осигури тръбата на коша.

(Фиг. VIII) Закрепете задната тръба на коша (13) чрез пластмасовата част върху тръбата на рамката. Завъртете я в най-крайната лява част на тръбата на рамката към мястото на закрепване (14), докато тя щракне и се заключи.

(Фиг. IX) Сега можете да плъзнете бебешкия кош отпред над двете тръби (11 + 13). Закрепете най-напред двете скоби (15) върху задната тръба (13), а след това закрепете коша към тръбата отпред (11). Осигурете скобите чрез затваряне на ключалката. Уверете се, че кошът е безопасно монтиран.

(Фиг. X) Махнете калъфа на седящата част, предната преграда и сенниците (моля да погледнете инструкциите на Twin). Обърнете предната тръба на коша (17) и я доведете до бутоните вляво и вдясно на рамката, натиснете скобата към тръбата на рамката в средата, докато се закрепят.

(Фиг. XI) Пъхнете задната тръба на коша (18) първо във фиксиращия отвор (14) на лявата вертикална тръба на рамката. Сложете я заедно със скобата над тръбата на рамката в средата и в десния край на тръбата до закрепването на дясната вертикална тръба на рамката.

Натиснете я, докато тя щракне и се заключи. Сега можете да монтирате кошовете, както това е описано на Фиг. IX.

Сваляне на тръбите на бебешкия кош

(Фиг. XII) За махането на тръбата на коша отпред (11 + 17), отворете ключалките на двата края на тръбата и я издърпайте. За да махнете задната тръба на коша (13 + 18), отворете преградата (14) в края на тръбата по посока на часовниковата стрелка и я дръпнете към вас. Сега можете да монтирате калъфките на седалките, сенниците и предната преграда.

УКАЗАНИЯ ЗА ПОДДРЪЖКА

- Почиствайте всички части с влажна кърпа.
 - Не използвайте агресивни почистващи или смазочни препарати!
 - Смазочен спрей върху съваемите глобки и лагерите на колелата ще гарантира гладкото возене.
 - Може да перете калъфа на седящата част на ръка при 30°.
- Не е подходящо използването на пералня или сушилна машина!

ГАРАНЦИОННИ УСЛОВИЯ

Приложими са при оправдани рекламации. Като доказателство за покупката, моля запазете касовата бележка до изтичането на гаранцията. Гаранционният срок е за период от 2 години *). Гаранцията влиза в сила от датата на закупуване на продукта. Като дефекти, покривани от гаранцията, се разбират дефекти на материала или производствени недостатъци, които са съществували в момента на приемането на продукта. Гаранцията е невалидна в следните случаи:

- при нормално износване или повреди, причинени от прекомерни натоварвания (превишаване на максимално допустимото тегло на детето и покупките)
- повреди, причинени от неподходяща или неправилна употреба;
- повреди, причинени от неправилно глобяване и въвеждане в експлоатация;
- повреди, причинени от небрежна употреба или поддръжка;
- повреди, дължащи се на неподходящи модификации на продукта;

Дефектите трябва да се заявят за рекламация своевременно, така че да не причинят последващи повреди!

Имам ли право на гаранция или не?

Повечето TFK продукти се произвеждат най-вече от алуминий и не ръждясват. Все пак има части, които са боядисани, галванизирани или имат друга повърхностна защита. Тези части могат да ръждясат, в зависимост от нивото на поддръжка и натоварване. Това следователно не може да се разглежда като дефект.

- Драскотините са нормални знаци на износване и не са дефект.
- При влажни и неподсушени текстилни части може да се появи мухъл, но това не е производствен дефект.
- Избледняването на цветовете от прекомерно излагане на слънчева светлина (UV), от пот, почистващи агенти, износване или прекалено често пране не е дефект и не се покрива от гаранцията.
- Проверете внимателно по време на покупката дали всички платнени части, шевове, капси, бутони и ципове са пришити и функционират правилно.
- износени колела, разбира се, са знак на износване. Щетите, причинени от външни влияния не са дефект. Незначителни дисбаланси са неизбежни и не представляват дефект.

Винаги при предаване на продукта трябва да се извършва проверка, за да се избегнат рекламации още от самото начало. В случай на повреда трябва да се обърнете към Вашия продавач. Ако той не може да отстрани повредата, то вносителят на продукта уведомява съответно TFK Германия, като описва рекламацията и уточнява начина за отстраняване на повредата. Продукти, които са изпратени директно обратно на производителя, НЕ подлежат на гаранционно обслужване.

*) валидни само в страни от ЕС. В другите страни – съгласно съответните гаранционни условия.

TFK Trends for Kids GmbH

Am Industriegleis 9 – D-84030 Ergolding
Tel.: +49 (0)871 – 973 5150 – ffk@buggy.de