

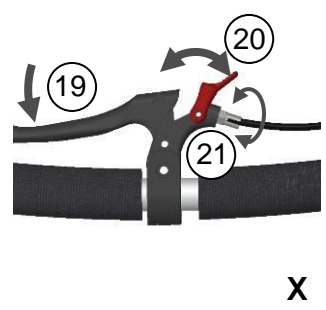
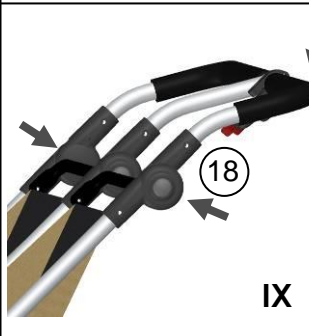
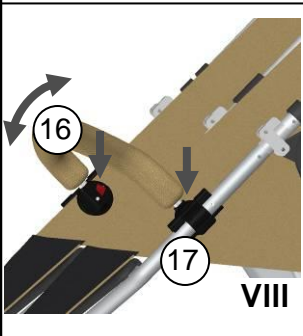
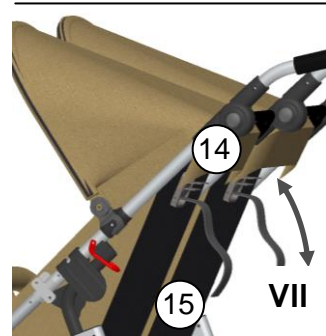
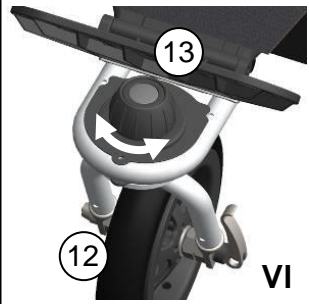
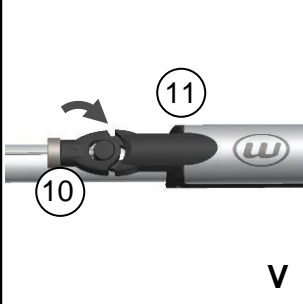
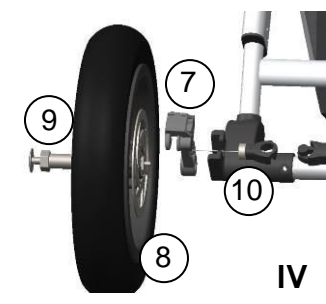


twinner twist

Gebrauchsanleitung
Operating manual
Instrucciones de uso
Istruzioni d'uso
Notice d'utilisation
Bruksanvisning
Gebruiksaanwijzing
Használati utasítás
Instrukcja obsługi
Návod k obsluze
Návod na použitie
Pripročnik
Instrucțiuni de Utilizare
Инструкции



Product video on
www.buggy.de
or QR Code



DE	Gebrauchsanleitung und Garantiebestimmungen	4
GB	operating manual and warranty conditions	8
ES	Instrucciones de uso y condiciones de garantía	12
IT	Istruzioni d'uso e condizioni di garanzia	16
FR	Notice d'utilisation et dispositions de garantie	20
NO	Bruksanvisning og garantibestemmelser	24
SE	Bruksanvisning och Garantipolicy	28
NL	Gebruiksaanwijzing en garantiebepalingen	32
HU	Használati útmutató és garanciával kapcsolatos rendelkezések	36
PL	Instrukcja obsługi oraz warunki gwarancji	40
CZ	Návod k obsluze a zàruční podmínky	44
SK	Návod na použitie a podmienky záruky	48
SL	Priročnik in garancijski pogoji	52
RO	Instrucțiuni de Utilizare și Condiții de acordare a Garanției	56
BG	Инструкции за употреба и гаранция	60

Gebrauchsanleitung und Garantiebestimmungen

Herzlich willkommen in der Welt von TFK.

Bitte nehmen Sie sich ein Paar Minuten Zeit und lesen Sie die folgenden Hinweise vor der Benutzung sorgfältig durch. **WICHTIG: Bewahren Sie die Anleitung für spätere Rückfragen auf.** Wenn Sie diese Hinweise nicht beachten, kann die Sicherheit Ihres Kindes beeinträchtigt werden!

SICHERHEITSHINWEISE + WARNUNGEN

- WARNUNG: Lassen Sie Ihr Kind nicht unbeaufsichtigt!
 - WARNUNG: Diese Sitzeinheit ist für Kinder unter 6 Monaten nicht geeignet. Gewicht bis maximal 15 kg! Befördern Sie maximal zwei Kinder!
 - WARNUNG: Dieser Wagen ist mit Zwillingswanne für Kinder ab 0 Monaten bestimmt!
 - WARNUNG: Vergewissern Sie sich vor Gebrauch, dass alle Verriegelungen geschlossen sind!
 - WARNUNG: Vergewissern Sie sich, dass Ihr Kind beim Aufklappen und Zusammenklappen des Wagens außer Reichweite ist, um Verletzungen zu vermeiden.
 - WARNUNG Lassen Sie Ihr Kind nicht mit dem Wagen spielen.
 - WARNUNG: Dieses Erzeugnis ist nicht geeignet zum Joggen oder Skaten!
 - WARNUNG: Am Schieber befestigte Lasten beeinträchtigen die Standfestigkeit des Wagens!
 - WARNUNG: Schnallen Sie Ihr Kind immer mit dem 5-Punkt_Gurt an, auch mit Fußsack!
 - WARNUNG: Es ist zu überprüfen, dass der Kinderwagenaufsatz oder die Sitzeinheit oder der Autokindersitz vor Gebrauch korrekt eingerastet ist.
 - Autokindersitze, die in Verbindung mit einem Fahrgestell verwendet werden, ersetzen weder eine Wiege noch ein Kinderbett. Sollte Ihr Kind Schlaf benötigen, sollte es dafür in einen geeigneten Kinderwagenaufsatz, eine geeignete Wiege oder ein geeignetes Bett gelegt werden.
 - Den Wagen nie ohne gesicherte Parkbremse abstellen!
 - Heben Sie den Wagen niemals mit einem Kind darin hoch!
 - Benutzen Sie keine (Roll-) Treppen, wenn sich ein Kind im Wagen befindet!
 - Beim Tragen über Treppen und sonstige Hindernisse, unbedingt die Arretierungen überprüfen und den Wagen nur an festen Rahmenteilen anheben!
 - Keine TFK - fremden Zubehörteile montieren!
 - Die maximale Beladung im Korb ist 5 kg! Jede andere Tasche darf mit max 1kg beladen werden.
 - Reifenluftdruck: 1,2 bar
- Bitte überprüfen Sie in regelmäßigen Abständen die Verbindungen auf ihre Funktion! Verwenden Sie im Reparaturfall nur originale Ersatzteile!

Gebrauchs- und Montageanleitung

- (Abb.I)

Um den Twinner TWIST Duo benutzen zu können, klappen Sie immer zuerst den unteren Teil des Rahmens auf. Drücken Sie den Korbrahmen **(1)** mit der Hand oder dem Fuß seitlich links und rechts nach unten, bis er hörbar einrastet. Dies ist sehr wichtig für die Stabilität.

- (Abb.II)

Schwenken Sie anschließend die Schiebestange **(2)** nach oben, bis die rote Doppelsicherung **(3)** einrastet. Schließen Sie nun die schwarzen Verriegelungen **(4)** links und rechts über dem Faltgelenk.

- (Abb.III)

Stecken Sie die Verdecke jeweils am mittleren Rahmenrohr in die Halterungen **(5)** links und rechts und schieben Sie sie dann außen über den Sockel **(6)** an der Schiebestange **(2)**. Schließen Sie die seitlichen Reiß- und Klettverschlüsse und die Druckknöpfe an der Rückenlehne.

- (Abb.IV)

Bei der Erstmontage der hinteren Räder, setzen Sie zunächst den Bremsattel **(7)** auf die Bremsscheibe **(8)**. Stecken Sie dann die Achse **(9)** erst durch die Radnabe und dann in die dafür vorgesehene Bohrung in der Hinterachse, bis sie einrastet.

- (Abb.V)

Anschließend hängen Sie das Bremskabel **(10)** in die Aufnahme am zentralen Bremszylinder **(11)** ein und prüfen sie durch Betätigen des Handbrems-Hebels **(19)** an der Schiebestange **(2)** die Funktion der Bremse. Wenn Sie die Räder abnehmen möchten, lösen Sie das Bremskabel **(10)** vom Bremszylinder **(11)** und drücken Sie den TFK-Knopf **(9)** in der Mitte des Rades ein. Jetzt können Sie die Räder abziehen.

- (Abb.VI)

Stecken Sie die Vorderräder **(12)** in die dafür vorgesehenen Öffnungen bis sie hörbar einrasten. Auf Position 1 können sich die Vorderräder **(12)** frei drehen und auf Position 2 stehen sie fest. Wenn Sie den roten Knopf **(13)** eindrücken, können Sie die Räder nach unten entnehmen.

- (Abb.VII)

Zum Verstellen der Sitzlehne drücken Sie die beiden Hebel **(14)** zusammen und regulieren den Winkel des Sitzes mithilfe des Bandes **(15)**. Die Rückenlehne ist stufenlos einstellbar.

- (Abb.VIII)

Zur Befestigung des Bauchbügels **(16)**, öffnen Sie die Stofflappen am Bezug und stecken Sie die Befestigung über den Positionierstift am Rahmenrohr. Sichern Sie ihn durch Umlegen der Klemmhebel **(17)**. Durch drücken der roten Knöpfe links und rechts können Sie ihn in verschiedene Positionen schwenken.

-(Abb.IX)

Die Schiebeshangehöhe kann durch drücken der zwei Verstellgelenke **(18)** eingestellt werden.

- (Abb.X)

Die Handbremse **(19)** ist zugleich Lauf- und Parkbremse. Um die Parkbremse zu aktivieren, müssen Sie den Bremshebel **(19)** ganz anziehen und den roten Parkhebel **(20)** komplett umlegen, damit der Bremshebel **(19)** maximal angezogen bleibt und die Bremse dauerhaft blockiert. Zum Lösen müssen Sie den Bremshebel **(19)** anziehen und den Parkhebel **(20)** wieder entriegeln. Falls die Bremswirkung nachlässt, können Sie eine Feineinstellung vornehmen. Drehen Sie dazu die Stellschraube **(21)** am Bremsgriff entgegen dem Uhrzeigersinn und prüfen Sie die Bremswirkung erneut.

- (Abb.XI)

Um den Twinner TWIST Duo zusammenzulegen, klappen Sie die Fußbretter an, lösen die beiden Verriegelungen **(4)** über dem Faltgelenk und die Doppelsicherung **(3)** und schwenken die Schiebeshange **(2)** nach vorne. Drücken Sie hinten auf den Korb bis er entriegelt und mittig faltet. Nun können Sie den Rahmen nach unten (vorne) weiterklappen. Schließen Sie die Transportsicherung am Rahmen, damit sich der Twinner TWIST Duo nicht versehentlich aufklappt.

- (Abb.XII)

Wenn Sie mit dem Twinner TWIST Duo im freien Gelände unterwegs sind, befestigen Sie bitte die mitgelieferte Fangschleufe an der Hinterachse. Dann streifen Sie sich die Seite mit dem Gummizug über das Handgelenk.

PFLEGEHINWEISE

- Reinigen Sie alle Teile mit einem feuchten Tuch.
- Benutzen Sie keine aggressiven Reinigungs- oder Schmiermittel!
- Ölspray an den faltigen Gelenken und Radlagern stellt die Leichtgängigkeit sicher.
- Sie können den Sitzbezug mit der Hand bei 30 ° waschen. Nicht in die Waschmaschine oder Trockner geben
- Die Bereifung kann unter Umständen zur Verfärbung des Bodenbelags führen. Fremdkörper (z.B. Steinchen) in den Reifen müssen entfernt werden um eine eventuelle Beschädigung von Bodenbelägen zu vermeiden.

GARANTIEBEDINGUNGEN

Bei berechtigten Beanstandungen gelten die gesetzlichen Bestimmungen. Zum Nachweis des Erwerbes, bewahren Sie bitte den Kaufbeleg für die Dauer der gesetzlichen Verjährungsfrist auf. Diese beträgt 2 Jahre *) und beginnt mit der Übergabe des Produkts an Sie. Falls bei diesem Produkt Mängel bestehen, beziehen sich diese auf sämtliche Material- und Herstellungsfehler, die zum Zeitpunkt der Übergabe vorliegen. Keine Ansprüche bestehen für:

- Natürlicher Verschleiß und Schäden durch übermäßige Beanspruchung.
- Schäden durch ungeeignete oder unsachgemäße Verwendung.
- Schäden durch fehlerhafte Montage und Inbetriebnahme.
- Schäden durch nachlässige Behandlung oder Wartung.
- Schäden durch unsachgemäße Änderungen am Wagen.

Fehler müssen unverzüglich gemeldet werden, damit keine Folgeschäden entstehen!

Reklamationsfall oder nicht?

TFK Produkte sind meist zu einem hohen Teil aus Aluminium gefertigt und somit rostfrei. Manche Teile sind jedoch auch lackiert, verzinkt oder haben eine sonstigen Oberflächenschutz. Je nach Wartung oder Beanspruchung können diese Teile auch rosten. Hierbei handelt es sich dann um keinen Mangel.

- Kratzer sind normale Verschleißerscheinungen und kein Mangel.
- Feuchte Textilien, die nicht getrocknet und ausreichend gelüftet werden, können schimmeln und stellen keinen produktionsbedingten Mangel dar.
- Durch Sonneneinstrahlung, Schweiß, Reinigungsmittel, Abrieb oder zu häufiges Waschen ist ein Ausbleichen nicht auszuschließen und somit kein Mangel.
- Bitte prüfen Sie beim Kauf genau, ob alle Stoffteile, Nähte, Druckknöpfe und Reisverschlüsse ordnungsgemäß vernäht sind und funktionell in Ordnung sind.
- Abgefahrene Räder sind natürliche Verschleißerscheinungen. Schäden durch äußere Einwirkungen sind kein Mangel. Leichte Unwucht ist nicht vermeidbar und stellt keinen Mangel dar.

Der Übergabe-Check soll immer durchgeführt werden, um Reklamationen schon im Vorfeld zu vermeiden. Wenn Sie später einen Fehler feststellen, melden Sie diesen unverzüglich bei Ihrem Händler. Dieser wird sich bei uns melden, um die weitere Vorgehensweise zu besprechen. Unangemeldete oder unfreie Sendungen bei TFK werden nicht akzeptiert.

***) gültig nur in der EU. In anderen Ländern sind die jeweils gesetzlichen Fristen gültig.**

Instructions for Use and Warranty Conditions

Welcome in the world of TFK

Please take some time and carefully read the following instructions before application and carefully store them. If you do not consider these instructions, the security of your child can be impaired!

SAFETY INSTRUCTIONS + WARNINGS

- WARNING: Do not leave your child unsupervised!
 - WARNING: This car is intended for children starting from an age of 6 months and with a weight up to 15 kg! Maximal two children can be carried!
 - WARNING: Before application assure yourself that all bolting devices are closed!
 - WARNING: This product is not suitable for going to jog or skating!
 - WARNING: Fixing heavy things at the slider impairs the stability of the product!
 - WARNING: Always fasten your child with the 5-point-belt, also when using the foot-bag!
 - WARNING: Always use the step belt together with the lap belt!
-
- Never park the vehicle without putting the parking brakes on!
 - Never uplift the vehicle while your child is sitting in it!
 - Do not use (moving) stairs, while a child is in the vehicle!
 - When carrying the vehicle over stairs and other obstacles absolutely check the locking and uplift the vehicle only at firm frame parts!
 - Do not install TFK-external accessories!
 - The maximum loading in the basket is 5 kg!

Please regularly check the connections for their function! In case of repair please use only original spare parts!

Instruction manual and assembly instruction

- (fig. I)

In order to be able to use the Twinner TWIST Duo, at first always unfold the lower part of the frame. With the hand or the foot you press the basket frame **(1)** laterally to the left and to the right, until it engages audibly. This is very important for the stability.

- (fig. II)

Afterwards swivel the push bar **(2)** upwards, until the red double safety device **(3)** engages. Now close the black bolting devices **(4)** on the left and on the right side above the folding joint.

- (fig. III)

Put the covers on the left and on the right into the mounting plates **(5)** at the middle push bar **(2)**. Then slide them in the mounting plate at the left and right push bar. Afterwards it will be fixed with a zipper and a Velcro® fastener on the left and the right side and finally fasten it with press buttons at the backrest.

- (fig. IV)

During the initial assembly of the rear wheels, you first put the brake calliper **(7)** on the brake disk **(8)**. Then you insert the axle **(9)** into the wheel hub and then into the specified drilling of the rear axle, until it engages.

- (fig. V)

Afterwards you hang the brake cable **(10)** into the admission at the central brake cylinder **(11)** and control the function of the brake through operate the hand brake lever **(19)** at the handle bar **(2)**. If you like to remove the wheels, loosen the brake cable **(10)** from the brake cylinder **(11)** and press the TFK button **(9)** in the centre of the wheel. Now you can take the wheels off.

- (fig. VI)

Put the front wheel **(12)** into the provided opening until it audibly engages. On position 1 the front wheel **(12)** can turn freely and on position 2 it is fixed. If you press the red button **(13)**, you can remove the wheel downwards.

- (fig. VII)

The backrest can be adjusted by pulling the two levers **(14)** and regulation by the strap **(15)**. So, the angle of the seat can be adjusted stepless.

- (fig. VIII)

For the attachment of the belly frame **(16)**, you open the material rags at the covering and put the attachment over the crossbar. By moving the locking levers **(17)** you can fix it. By pressing the red buttons on the left and right side you can turn them into different positions.

- (fig. IX)

By pressing the two adjusting hinges **(18)** the height of the push bar can be adjusted.

- (fig. X)

The emergency brake **(19)** is running and parking brake at the same time. In order to activate the parking brake, you must tighten the brake lever **(19)** completely and turn the red park lever **(20)** completely, so that the brake lever **(19)** remains maximally tightened and the brake durably blocked. For release you must tighten the brake lever **(19)** and unlock the park lever **(20)** again. If the braking action diminishes, you can make a micro-adjustment. For that purpose turn the adjusting screw **(21)** at the brake lever contraclockwise and check the braking action.

- (fig. XI)

In order to fold the Twinner TWIST Duo together, you fold the foot rest, release the two bolting devices **(4)** above the folding joint and the double safety device **(3)** and swivel the push bar **(2)** forward. Press behind the basket **(1)** until it unlocked and club it coaxial together. Now you can fold the frame downwards (in front). Close the transport lock at the frame, so that the Twinner TWIST Duo does not open accidentally.

- (fig. XII)

If you are outside with the Twinner TWIST Duo, please fasten the provided catch loop at the rear axle. Then you slip the elastic strip over your wrist.

CARE INSTRUCTIONS

- Clean all parts with a damp cloth.
- Do not use aggressive cleaning agents or lubricants!
- Use a spray lubricant to keep folding joints working smoothly.
- The covers can be hand-washed at 30°. Do not machine-wash or tumble-dry!
- The tires can cause eventually a discoloration of the floor surfacing. Foreign bodies in the tires (such as small stones) have to be removed in order to prevent a possible damage of the floor surfacing.

WARRANTY CONDITIONS

In the event of legitimate complaints, the statutory provisions apply. Please retain your receipt as proof of purchase for the duration of the statutory period of limitation. This lasts for 2 years *) from the date the buggy is handed over to you. Legitimate complaints are limited to material and manufacturing defects present when the product was first handed over. No claims will be accepted relating to:

- Natural wear and tear or damage caused by excessive load.
- Damage caused by inappropriate or improper use.
- Damage caused by incorrect assembly or commissioning.
- Damage caused by negligent handling or maintenance.
- Damage caused by improper modifications to the product.

Defects must be reported immediately in order to prevent consequential damages!

Do I have justified reasons for complaint?

Most TFK products are predominantly made from aluminium and are therefore rust-proof. However, some components may be painted or galvanised or have some other protective coating. These parts may rust depending on how they are maintained and how much use they are subjected to. This does not constitute a defect.

- Scratches are the result of normal wear and tear, and are not a defect.
- Mildew may form if damp textiles are not dried or aired adequately, this does not constitute a manufacturing fault.
- Fading may result from sunlight, perspiration, cleaning agents, abrasion and excessive washing and does not constitute a defect.
- All products should be checked when they are handed over to avoid future complaints.

If you do notice a defect later on, please contact your stockist immediately, who will consult us regarding further procedures. TFK does not accept unsolicited or freight collect deliveries.

***) Only applicable within the EU. In other countries, the respective statutory periods apply."**

Instrucciones de uso y condiciones de garantía

Bienvenido al mundo de TFK

Tómese un par de minutos para leer detenidamente las siguientes instrucciones antes de utilizar el producto y téngalas siempre a mano. Tenga en cuenta que si no sigue estas instrucciones puede poner en peligro la seguridad del niño.

INDICACIONES DE SEGURIDAD Y ADVERTENCIAS

- ADVERTENCIA: no deje nunca al bebé sin vigilancia.
- ADVERTENCIA: este cochecito es apto para niños a partir de los 6 meses y admite un peso máximo de 15 kg. Utilícelo siempre para duo niño únicamente.
- ADVERTENCIA: antes de utilizarlo, asegúrese de que todos los mecanismos de bloqueo están cerrados.
- ADVERTENCIA: si se coloca alguna carga en el manillar, el cochecito perderá estabilidad.
- ADVERTENCIA: utilice siempre el cinturón de 5 puntos para sujetar al niño, aunque lleve saco.
- ADVERTENCIA: utilice siempre el cinturón de entrepierna en combinación con el de pelvis.
- ADVERTENCIA: si utiliza accesorios como el adaptador de TFK, tenga en cuenta las instrucciones de uso relativas a este producto.

- No deje nunca el cochecito parado sin el freno de estacionamiento puesto.
- No levante nunca el cochecito con el niño dentro.
- No utilice escaleras (mecánicas) para subir el cochecito con el niño dentro.
- Para subir escaleras o sortear algún obstáculo compruebe previamente los bloqueos.
- Levante el cochecito sólo por las piezas fijas del chasis.
- No utilice ninguna pieza de otro fabricante que no sea TFK.
- La carga máxima que admite el capazo es de 5 kg.

Compruebe con regularidad si los frenos y las uniones funcionan correctamente. Si tiene que reparar el cochecito, utilice sólo piezas de repuesto originales.

Instrucciones de uso y montaje

- (Fig. I)

Para utilizar el Twinner TWIST Duo, despliegue primero la parte inferior del chásis. Presione hacia abajo el armazón de la cesta **(1)** con la mano o el pie por el lado izquierdo y el derecho hasta que haga clic. Esto es muy importante para la estabilidad.

- (Fig. II)

A continuación, deslice hacia arriba el manillar **(2)** hasta que encaje el doble seguro **(3)**. Cierre los mecanismos de bloqueo negros **(4)** situados a la izquierda y la derecha por encima de las articulaciones.

- (Fig. III)

Coloque las capotas por la izquierda y la derecha en las sujeciones **(5)** del tubo del chasis central. A continuación, fíjela por fuera por encima de la base **(6)** del manillar **(2)**. Cierre los velcros, las cremalleras laterales y los botones a presión del respaldo.

- (Fig. IV)

Cuando monte las ruedas traseras por primera vez, coloque la pinza portapastillas **(7)** en el disco de freno **(8)**. Coloque el eje **(9)** a través del buje y en el orificio previsto para ello en el eje trasero y presione hasta que encaje.

- (Fig. V)

A continuación, coloque el cable de freno **(10)** en el alojamiento del cilindro del freno central **(11)** y compruebe que los frenos funcionan bien accionando la palanca del freno de mano **(19)** ubicada en el manillar **(2)**. Para retirar las ruedas, afloje el cable del freno **(10)** del cilindro de freno **(11)** y presione el pulsador TFK **(9)** ubicado en el centro de la rueda y extráigalas.

- (Fig. VI)

Introduzca las ruedas delanteras **(12)** en las aberturas previstas para ello hasta que hagan clic. En la posición 1, las ruedas delanteras **(12)** pueden girar libremente; en la posición 2, se quedan fijas. Si pulsa el botón rojo **(13)**, podrá retirar las ruedas presionándolas hacia abajo.

- (Fig. VII)

Los respaldos tienen cuatro posiciones. Éstas se ajustan con los cierres de cremallera laterales **(14)**. Tenga en cuenta que siempre tienen que estar completamente abiertas o cerradas.

- **(Fig. VIII)**

Para fijar la barra de protección **(16)**, abra las cubiertas laterales de la funda y coloque la fijación por encima de la barra de posicionamiento del tubo del chasis. Fijela con la palanca de sujeción **(17)**. Puede cambiar la posición pulsando el botón rojo de la izquierda y la derecha.

- **(Fig. IX)**

La altura del manillar se puede ajustar pulsando las dos articulaciones **(18)**.

- **(Fig. X)**

El freno de mano **(19)** funciona a la vez de freno de marcha y de estacionamiento. Para accionar el freno de estacionamiento, apriete a fondo la palanca de freno **(19)** y desplace por completo la palanca de estacionamiento roja **(20)** para que la palanca de freno esté accionada al máximo **(19)** y el freno actúe de manera permanente. Para desbloquearlo, accione la palanca de freno **(19)** y libere la palanca de estacionamiento **(20)** de nuevo. Si los frenos pierden eficacia, reajústelos. Gire el tornillo de apriete **(21)** de la empuñadura del freno hacia la izquierda y compruebe si los frenos funcionan mejor así.

- **(Fig. XI)**

Para plegar el Twinner TWIST Duo, repliegue los rodapiés **(19)**, afloje los dos mecanismos de bloqueo **(4)** por encima de la articulación y el doble seguro **(3)** y doble el manillar **(2)** hacia delante. Presione el capazo por detrás hasta que se desbloquee y se pliegue por la mitad. Ahora puede doblar el chasis hacia abajo (delante). Cierre el seguro de transporte del chasis para que el Twinner TWIST Duo no se despliegue accidentalmente.

- **(Fig. XII)**

Cuando salga con el Twinner TWIST Duo a pasear por el aire libre, asegure la correa suministrada para ello por el eje trasero y pásese por la muñeca el extremo con el tensor de goma.

INSTRUCCIONES DE MANTENIMIENTO

- Para limpiar todas las piezas utilice un paño húmedo.
- No utilice detergentes ni lubricantes agresivos.
- Aplique aceite en spray en las articulaciones y los apoyos de las ruedas para que funcionen con suavidad.
- La funda del asiento se puede lavar a mano a 30 °C. No la lave a máquina ni la introduzca en la secadora.
- En ocasiones, las ruedas pueden dejar marcas negras en el suelo. Retire las cosas que se enganchen en las ruedas (p. ej. piedras) para evitar daños en el suelo.

CONDICIONES DE GARANTÍA

En caso de reclamación justificada, se aplicará la normativa legal. Conserve el recibo de la compra como comprobante durante el período de garantía legal. La garantía es de 2 años *) y empieza cuando se le entrega el cochecito. Las deficiencias del producto quedan limitadas a los defectos de material y fabricación existentes en el momento de la entrega. La garantía no cubre:

- El desgaste natural ni los daños ocasionados por cargas excesivas.
- Daños derivados de una utilización inadecuada o incorrecta.
- Daños derivados de un montaje y la puesta en funcionamiento inadecuados.
- Daños derivados de un manejo o mantenimiento negligentes.
- Daños derivados de alteraciones improcedentes del cochecito.

Notifique los defectos inmediatamente para evitar daños mayores.

Motivos de reclamación

Los productos de TFK se fabrican principalmente a base de aluminio y, por tanto, son inoxidables. Sin embargo algunas piezas están lacadas, galvanizadas o disponen de otro tipo de protección superficial. Según el mantenimiento y el uso, estas piezas se pueden oxidar. De ser así, esto no se considera un defecto.

- Los rasguños son manifestaciones normales de desgaste y no se consideran un defecto.
- Los tejidos húmedos que no se sequen ni ventilen lo suficiente pueden enmohecerse. Esto no se considera un defecto de fabricación.
- La luz del sol, el sudor, los detergentes, el roce o un lavado muy frecuente pueden decolorar el tejido, lo cual no se considera un defecto.
- Al comprar el producto, le recomendamos que compruebe si el tejido, las costuras y las cremalleras están bien cosidos y funcionan correctamente.
- El desgaste de las ruedas es una manifestación normal de desgaste. Los daños derivados de acciones externas no se consideran un defecto. Es inevitable que pueda haber algún desequilibrio en el cochecito, lo cual no se considera un defecto.

Compruebe por norma el producto al recibirlo para evitar posteriores reclamaciones. Si detecta una tara posteriormente, diríjase a su distribuidor lo antes posible. Éste se pondrá en contacto con nosotros para saber cómo proceder. TFK no acepta envíos sin previo aviso y sin autorización.

***) Válido sólo en la UE. En los demás países regirán los plazos legales que estipule la normativa vigente.**

Istruzioni d'uso e condizioni di garanzia

Benvenuti nel mondo di TFK.

Si consiglia di leggere attentamente le seguenti istruzioni prima di utilizzare il prodotto e di conservarle per una futura consultazione. Se non ci si attiene a quanto contenuto nelle presenti indicazioni, si potrebbe pregiudicare la sicurezza del bambino!

INDICAZIONI E AVVISI DI SICUREZZA

- ATTENZIONE! Non lasciare mai il bambino incustodito!
- ATTENZIONE! Questo passeggino è omologato per bambini di età superiore ai 6 mesi e con un peso MASSIMO di 15 kg! Possono essere trasportati al massimo due bambini!
- ATTENZIONE! Prima dell'uso assicurarsi che tutti i dispositivi di blocco siano chiusi correttamente!
- ATTENZIONE! Non utilizzare questo passeggino quando si fa jogging o si va su pattini!
- ATTENZIONE! Ogni peso attaccato al maniglione può compromettere la stabilità del passeggino!
- ATTENZIONE! Assicurare sempre il bambino con la cintura a 5 punti di ancoraggio, anche quando si utilizza il sacco coprigambe!
- ATTENZIONE! Utilizzare lo spartigambe sempre insieme alla cintura girovita!
- Non parcheggiare mai il passeggino senza azionare il freno di stazionamento!
- Non sollevare mai il passeggino con un bambino a bordo!
- Non utilizzare mai scale o scale mobili con il bambino a bordo del passeggino!
- Per salire e scendere le scale o per superare altri ostacoli, controllare assolutamente i dispositivi di blocco e sollevare il passeggino sempre impugnandolo dal telaio.
- Utilizzare solo accessori TFK!
- Il carico massimo del cestello portaoggetti è di 5 kg!

Controllare ad intervalli regolari il corretto funzionamento dei giunti!
In caso di riparazione utilizzare solo elementi di ricambio originali!

Istruzioni d'uso e di montaggio

- (fig. I)

Per poter utilizzare Twinner TWIST Duo aprire innanzitutto la parte inferiore del telaio. Spingere verso il basso i lati sinistro e destro del telaio del cestello **(1)**, aiutandosi con la mano o con il piede, fino a quando non si sente che scatta in posizione. Questa operazione è molto importante per la stabilità del passeggino.

- (fig. II)

Ribaltare quindi il maniglione **(2)** verso l'alto fino a quando non scatta il doppio dispositivo di sicurezza **(3)**. Chiudere poi di dispositivi di blocco neri **(4)** che si trovano a sinistra e a destra sopra lo snodo.

- (fig. III)

Inserire le capottine nei supporti **(5)** sinistro e destro del tubo centrale del telaio e spingerle quindi verso l'esterno sopra la base **(6)** del maniglione **(2)**. Chiudere le chiusure lampo e a velcro laterali e i bottoni automatici dello schienale.

- (fig. IV)

Quando si montano le ruote per la prima volta, posizionare innanzitutto la pinza dei freni **(7)** sul disco dei freni **(8)**. Inserire quindi l'asse **(9)** prima nel mozzo e quindi nell'apposito foro dell'asse posteriore fino a quando non scatta in posizione.

- (fig. V)

Agganciare infine il cavo del freno **(10)** nell'alloggiamento del cilindro centrale del freno **(11)** e verificarne il funzionamento azionando la leva del freno a mano **(19)** che si trova sul maniglione **(2)**. Se si desidera rimuovere le ruote, allentare il cavo **(10)** del cilindro del freno **(11)** e premere il pulsante TFK **(9)** che si trova al centro della ruota. A questo punto si possono sfilare le ruote.

- (fig. VI)

Inserire le ruote anteriori **(12)** nell'apertura prevista fino a quando non si sente che scattano in posizione. Nella posizione 1 le ruote anteriori **(12)** possono muoversi liberamente, nella posizione 2 sono fisse. Premendo il pulsante rosso **(13)**, si possono sfilare le ruote dal basso.

- (fig. VII)

Lo schienale può essere regolato su quattro posizioni tramite le cerniere lampo laterali **(14)**. Assicurarsi che le cerniere lampo siano sempre completamente aperte o completamente chiuse.

- **(fig. VIII)**

Per fissare il frontalino **(16)**, aprire le pezze di stoffa del rivestimento e inserire il fissaggio al tubo del telaio sopra il perno di posizionamento. Assicurarlo ribaltando la leva di fissaggio **(17)**. Premendo i pulsanti rossi sul suo lato destro e sinistro, si può modificare la sua posizione.

- **(fig. IX)**

L'altezza del maniglione può essere regolata premendo i due bottoni di regolazione **(18)**.

- **(fig. X)**

Il freno a mano **(19)** è progettato per essere utilizzato sia durante le camminate sia per la sosta. Per azionare il freno di sosta tirare completamente la leva del freno **(19)** e ribaltare completamente quella rossa **(20)**, in modo che la leva del freno **(19)** rimanga nella sua tensione massima e il freno sia bloccato. Per sbloccarlo si deve tirare la leva del freno **(19)** e disinserire di nuovo la levetta di sosta **(20)**. Se l'efficacia della frenata dovesse ridursi, è possibile effettuare una regolazione di precisione. Girare la vite di regolazione **(21)** sull'impugnatura del freno in senso antiorario e verificare di nuovo l'efficacia della frenata.

- **(fig. XI)**

Per chiudere Twinner TWIST Duo, ripiegare i poggiapiedi, allentare i due fermi di sicurezza **(4)** sopra lo snodo e la doppia sicurezza **(3)** e spingere il maniglione **(2)** in avanti. Fare pressione sul lato posteriore del cestello fino a quando non si sblocca e si richiude. A questo punto si può continuare a chiudere il telaio verso il basso (anteriormente). Chiudere la sicurezza di trasporto che si trova sul telaio per evitare che Twinner TWIST Duo si apra inavvertitamente.

- **(fig. XII)**

Se si utilizza Twinner TWIST Duo fuoristrada, fissare il laccio di sicurezza in dotazione all'asse posteriore. Infilare quindi al polso l'estremità con l'elastico.

INDICAZIONI DI MANUTENZIONE

- Pulire tutti gli elementi con un panno umido.
- Non utilizzare detergenti o lubrificanti aggressivi!
- Olio lubrificante sui giunti pieghevoli e sui cuscinetti delle ruote assicura il facile azionamento.
- La fodera può essere lavata a mano ad una temperatura di 30°. Non lavare a macchina o mettere nell'asciugabiancheria!
- In alcuni casi, le gomme delle ruote potrebbero lasciare macchie nere sul pavimento. Devono essere rimossi i corpi estranei (p.e. sassolini) dalle gomme delle ruote per evitare di rovinare i pavimenti.

CONDIZIONI DI GARANZIA

In caso di reclami giustificati, vengono applicate le disposizioni di legge. Conservare lo scontrino come prova d'acquisto per l'intera durata della garanzia. "Ha una durata di due anni *) ed inizia con la consegna del passeggino all'acquirente.

Se il prodotto presenta difetti, si tratta di vizi del materiale o errori di produzione già presenti al momento della consegna. La garanzia non è valida per

- normale usura e danni causati da eccessiva sollecitazione;
- danni causati da uso improprio o incuria;
- danni causati da montaggio e messa in funzione errati;
- danni causati da uso o manutenzione negligenti;
- danni causati da modifiche improprie al prodotto.

I difetti devono essere comunicati immediatamente al fine di evitare ulteriori danni!

È un caso di reclamo?

I prodotti TFK sono fabbricati in gran parte con alluminio e quindi inossidabili. Alcuni componenti sono però smaltati, zincati o hanno una protezione superficiale. A seconda della manutenzione o della sollecitazioni a cui sono sottoposti, questi componenti possono anche arrugginarsi. In questo caso non si tratta di difetti del prodotto.

- I graffi sono normali segni d'usura e non rappresentano un vizio del prodotto.
- Sui tessuti umidi che non vengono asciugati e ben arieggiati si può formare della muffa, che non rappresenta un difetto di produzione.
- Non è possibile escludere uno scolorimento del materiale dovuto all'esposizione ai raggi solari, al sudore, ai detergenti di pulizia, all'usura o a lavaggi troppo frequenti; non si tratta dunque di vizi del prodotto.
- Si prega di controllare al momento dell'acquisto che tutte le parti in stoffa, le cuciture, i bottoni e le chiusure lampo siano cucite e funzionino correttamente.
- Ruote consumate sono normali conseguenze dell'usura. Danni dovuti a cause esterne non rappresentano difetti del prodotto. Un leggero sbilanciamento non può essere evitato e pertanto non rappresenta un difetto del prodotto.

Controllare il prodotto al momento dell'acquisto per evitare possibili reclami successivi. Se successivamente si dovessero presentare dei difetti, comunicarli immediatamente al proprio rivenditore di fiducia. Questi si metterà in contatto con TFK per discutere le misure da adottare. TFK non accetta spedizioni senza preavviso o non affrancate.

*) valida solo nell'UE. Negli altri Paesi valgono le rispettivi norme vigenti in materia."

Notice d'utilisation et dispositions de garantie

Bienvenue dans le monde de TFK.

Nous vous prions de bien vouloir consacrer quelques minutes à la lecture des consignes suivantes avant la première utilisation. Conservez-les ensuite pour vous y reporter ultérieurement en cas de besoins. Si vous ne respectez pas ces consignes, la sécurité de votre enfant peut être mise en danger !

CONSIGNES DE SECURITE + AVERTISSEMENTS

- AVERTISSEMENT : ne laissez pas votre enfant sans surveillance !
 - AVERTISSEMENT : cette voiture est destinée aux enfants de 6 mois au moins, et dont le poids n'est pas supérieur à 15 kg ! Transportez au maximum deux enfants !
 - AVERTISSEMENT : assurez-vous avant l'utilisation que tous les blocages sont bien fermés !
 - AVERTISSEMENT : ce produit n'est pas adapté au jogging ou au roller skating !
 - AVERTISSEMENT : les charges fixées à la poignée nuisent à la stabilité de la voiture !
 - AVERTISSEMENT : attachez toujours votre enfant avec le harnais d'attache à cinq points, même lorsque la voiture est équipée de la housse pour les jambes.
 - AVERTISSEMENT : utilisez la sangle d'entrejambe toujours avec la sangle de bassin !
 - ne garez jamais la voiture sans avoir serré le frein de stationnement !
 - ne soulevez jamais la voiture lorsque votre enfant y est assis !
 - n'utilisez pas d'escaliers (mécaniques) si votre enfant est assis dans la voiture !
- lors du portage dans les escaliers et par dessus d'autres obstacles, vérifiez impérativement les blocages et ne soulevez la voiture que par les parties solides du châssis !
- n'utilisez pas d'accessoires de fabricants autres que TFK !
 - la charge maximale du panier est de 5 kg !

Veillez vérifier à des intervalles réguliers le bon fonctionnement des assemblages ! En cas de réparation, n'utilisez que des pièces de rechange d'origine !

INSTRUCTIONS D'UTILISATION ET DE MONTAGE

- (Fig.I)

Pour pouvoir utiliser le Jogger TWIST Duo, dépliez toujours d'abord la partie inférieure du châssis. Repoussez le châssis du panier (1) avec la main ou le pied vers le bas à gauche et à droite jusqu'à ce qu'il s'enclenche de manière audible. Ceci est très important pour la stabilité.

- (Fig.II)

Pivotez ensuite la poignée (2) vers le haut jusqu'à ce que la double sécurité (3) s'enclenche. Fermez alors les verrouillages noirs (4) à gauche et à droite de l'articulation de pliage.

- (Fig.III)

Insérez les capotes respectivement dans les fixations (5) gauches et droites du tube de châssis central, puis glissez-les sur l'extérieur du socle (16) de la poignée (2). Fermez les fermetures à glissières et Velcro latérales, ainsi que les boutons à pression au dossier.

- (Fig.IV)

Lors du premier montage des roues arrières, placez d'abord l'étrier de frein (7) sur le disque de frein (8). Insérez ensuite l'axe (9) d'abord dans le moyeu, puis dans l'alésage prévu à cet effet dans l'essieu arrière jusqu'à ce qu'il s'enclenche.

- (Fig.V)

Placez ensuite le câble de frein (10) dans le logement du vérin de freinage central (11) et vérifiez en actionnant le levier de frein (19) sur la poignée (2) que le frein fonctionne correctement. Lorsque vous voulez retirer les roues, enlevez le câble de frein (10) du vérin de freinage (11) et appuyez sur le bouton TFK (9) au centre de la roue. Vous pouvez alors retirer les roues.

- (Fig.VI)

Insérez les roues avant (12) dans les orifices prévus à cet effet jusqu'à ce qu'elles s'enclenchent de manière audible. Sur la position 1, les roues avant (12) tournent librement, tandis que sur la position 2 elles sont bloquées. Si vous appuyez sur le bouton rouge (13), vous pouvez retirer les roues vers le bas.

- (Fig.VII)

Les dossiers des sièges disposent de 4 réglages grâce aux fermetures à glissières latérales **(14)**. Veillez à ce qu'elles soient toujours entièrement ouvertes ou fermées.

- (Fig.VIII)

Pour fixer l'arceau ventral **(16)**, ouvrez les languettes de tissu de la housse et glissez la fixation sur la goupille de positionnement du tube du châssis. Bloquez-le en rabattant le levier de serrage **(17)**. En appuyant sur les boutons rouges à gauche et à droite, vous pouvez le pivoter en différentes positions.

- (Fig.IX)

La hauteur de la poignée peut être réglée au moyen de deux articulations de réglage **(18)**.

- (Fig.X)

Le frein à main **(19)** sert simultanément de frein de service et de stationnement. Pour activer le frein de stationnement, vous devez serrer entièrement le levier de freinage **(19)** et replier complètement le levier de stationnement rouge **(20)**, afin que le levier de frein **(19)** soit serré au maximum et que le frein ne puisse pas se débloquer. Pour desserrer le frein, il suffit de serrer le levier de frein **(19)** et de redéverrouiller le levier de stationnement **(20)**. Si l'efficacité du frein diminue, vous pouvez procéder à un réglage de précision. Tournez à cet effet la vis de réglage **(21)** de la poignée de frein dans le sens contraire aux aiguilles d'une montre, puis vérifiez une nouvelle fois l'efficacité du freinage.

- (Fig.XI)

Pour replier le Joggster TWIST Duo, rabattez les repose-pieds **(19)**, desserrez les deux verrouillages **(4)** au dessus de l'articulation de repliage et la double sécurité **(3)**, puis pivotez la poignée **(2)** vers l'avant. Appuyez sur l'arrière du panier jusqu'à ce qu'il se déverrouille et se replie au milieu. Vous pouvez maintenant continuer à replier le châssis vers le bas (à l'avant). Serrez le blocage de transport sur le châssis afin que le Joggster TWIST Duo ne se déplie pas par mégarde.

- (Fig.XII)

Si vous circulez avec le Joggster TWIST Duo sur le terrain, veuillez fixer la boucle de retenue fournie à l'essieu arrière. Puis passez-vous l'extrémité avec l'élastique autour du poignet.

CONSIGNES D'ENTRETIEN

- Nettoyez tous les éléments avec un chiffon humide.
- N'utilisez pas de détergents ou lubrifiants agressifs !
- Un aérosol lubrifiant permet d'assurer la souplesse des articulations de pliage et des roulements des roues. Vous pouvez laver la housse du siège à 30° à la main. Ne mettez pas la housse dans la machine à laver ou le sèche-linge !
- Dans certaines circonstances, les pneus peuvent laisser des traces sur le revêtement de sol. Vous devez retirer les corps étrangers (les petites pierres, par exemple) pour éviter les éventuelles détériorations des revêtements de sol.

CONDITIONS DE GARANTIE

Les dispositions légales en vigueur s'appliquent aux réclamations justifiées. Veuillez conserver le justificatif d'achat pendant toute la durée de garantie légale comme preuve de votre achat. La durée de garantie légale est de 2 ans *) et débute avec la remise de la voiture entre vos mains. Si ce produit présente des défauts, ceux-ci concernent l'ensemble des défauts de matériels et de fabrication présents au moment de la remise. Les dommages suivants ne sont pas couverts par la garantie :

- l'usure naturelle et les dommages dus à une utilisation excessive
- les dommages dus à une utilisation inadaptée ou non conforme
- les dommages dus à un montage et une mise en service erronés
- les dommages dus à un manque d'entretien et de maintenance
- les dommages dus à des modifications inadaptées de la voiture

Les défauts doivent être signalés immédiatement, afin d'éviter tous dommages consécutifs !

Cas de réclamation ou non ?

Les produits TFK sont fabriqués essentiellement en aluminium, et ne rouillent donc pas. Cependant, certains éléments sont laqués, galvanisés ou protégés par un autre type de revêtement. En fonction de l'entretien ou de l'utilisation, ces éléments peuvent rouiller. Il ne s'agit alors pas d'un défaut.

- Les griffures sont des signes d'usure normaux et ne constituent pas un défaut.
- Les tissus humides qui ne sont pas séchés correctement peuvent moisir, et ne constituent également pas un défaut de fabrication.
- L'exposition à la lumière directe du soleil, la transpiration, les produits de nettoyage, le frottement ou des lavages fréquents peuvent entraîner une décoloration du tissu, ce qui ne constitue alors pas un défaut.
- Lors de l'achat, veuillez vérifier soigneusement si tous les éléments en tissus, les coutures, les boutons à pression et fermetures à glissière sont cousus correctement et fonctionnent sans problèmes.
- L'usure des roues fait partie des signes d'usure normale. Les dommages dus à des effets externes ne constituent pas des défauts. Un léger déséquilibre est inévitable et ne constitue pas un défaut.

Le contrôle de remise doit toujours être effectué, afin d'éviter toute réclamation ultérieure. Si vous constatez ultérieurement un défaut, vous devez le signaler immédiatement à votre revendeur. Celui-ci nous contactera pour convenir de la marche à suivre. Les envois non annoncés ou contre remboursement ne sont pas acceptés par TFK.

***) applicable uniquement en Union européenne. En dehors de l'Union européenne s'appliquent les délais légaux du pays respectif. »**

Bruksanvisning og garantibestemmelser

Hjertelig velkommen til TFKs verden!

Vi anbefaler at du bruker noen minutter på å lese nøye gjennom denne informasjonen før bruk. Ta godt vare bruksanvisningen. Dersom du ikke følger disse anvisningene, kan det påvirke barnets sikkerhet!

SIKKERHETSFORSKRIFTER OG ADVARSLER

- ADVARSEL: Gå ikke fra barnet uten oppsyn!
 - ADVARSEL: Denne vognen er beregnet på barn fra 6 måneder med en vekt inntil 15 kg! Den må ikke brukes til å transportere flere enn maks. to barn!
 - ADVARSEL: Før bruk skal du forsikre deg om at alle låsemekanismer er låst!
 - ADVARSEL: Produktet er ikke egnet for bruk i forbindelse med at du løper eller går på rulleskøyter!
 - ADVARSEL: Feste av tunge gjenstander på skyvehåndtaket kan påvirke stabiliteten!
 - ADVARSEL: Fest alltid barnet med 5-punktsbeltet. Dette gjelder også når du bruker fotposen!
 - ADVARSEL: Skrittbeltet skal alltid brukes sammen med hoftebeltet!
-
- Sett aldri fra deg vognen uten å låse parkeringsbremsen!
 - Løft aldri vognen mens barnet er i den!
 - Bruk ikke vognen i (rulle)trapper mens barnet er i den!
 - Når vognen må bæres i trapper og over andre typer hindringer, skal du kontrollere at låsemekanismene er ordentlig låst. Vognen må bare løftes etter de stive rammedelene!
 - Ikke monter tilbehør som ikke er godkjent av TFK!
 - Kurven kan maks. bære en last på 5 kg!

Kontroller regelmessig at forbindelsene fungerer som de skal! Ved reparasjon skal det kun benyttes originale reservedeler!

Bruks- og monteringsanvisning

- (Fig. I)

Før du tar Twinner TWIST Duo i bruk, må du først alltid slå ut den nedre delen av rammen. Press rammen som holder kurven **(1)** utover mot høyre og venstre side med foten eller hånden til du hører at den går i lås. Dette er svært viktig av hensyn til stabiliteten.

- (Fig. II)

Deretter trekker du skyvehåndtaket **(2)** oppover til den røde dobbellåsen **(3)** går i lås. Til slutt fester du de sorte låsemekanismene **(4)** på venstre og høyre side over foldeleddet.

- (Fig. III)

Før kalesjene på venstre og høyre side inn i holderne **(5)** på den midtre stangen **(2)**. Før dem deretter inn i holderne på den venstre og høyre stangen. Til slutt festes kalesjen med glidelås og borrelås (Velcro®) på høyre og venstre side og med trykknapper langs ryggen.

- (Fig. IV)

Første gang du monterer bakhjulene, skal du først feste bremseklaven **(7)** til bremsekiven **(8)**. Deretter skyver du akselen **(9)** inn i hjulnavet og inn i hullet på bakakselen til den går på plass.

- (Fig. V)

Når det er gjort, fester du bremsekabelen **(10)** i holderen på den sentrale bremtesynderen **(11)**. Kontroller at bremsen virker ved å betjene håndbremsen **(19)** på skyvehåndtaket **(2)**. Hvis du senere skal fjerne hjulene, løsner du bremsekabelen **(10)** fra bremtesynderen **(11)** og trykker på knappen merket TFK **(9)** i midten av hjulet. Nå kan du ta av hjulene.

- (Fig. VI)

Fest forhjulet **(12)** i åpningen til du hører at det går ordentlig på plass. Når forhjulet **(12)** står i posisjon 1, kan det dreie fritt. I posisjon 2 er det låst. Ved å trykke på den røde knappen **(13)**, kan du fjerne hjulet ved å trekke det ned.

- (Fig. VII)

Seteryggen kan justeres i fire posisjoner ved hjelp av glidelåsene **(14)** på siden. Sørg for at glidelåsene alltid er enten fullstendig åpnet eller trukket helt igjen.

- (Fig. VIII)

For å feste magebøylen **(16)** åpner du stofflappene i trekket og fører festet over tverrstangen. Flytt låseklemmene **(17)** for å feste bøylen. Du kan endre posisjonen ved å trykke på de røde knappene på høyre og venstre side.

- (Fig. IX)

Ved å trykke på de to justeringsleddene **(18)** kan du endre høyden på skyvehåndtaket.

- (Fig. X)

Håndbremsen **(19)** fungerer både som vanlig brems og som parkeringsbrems. For å bruke den som parkeringsbrems trykker du bremsehåndtaket **(19)** helt inn og vrir den røde låsehendelen **(20)** helt rundt, slik at bremsehåndtaket **(19)** holdes inne og bremsen er permanent blokkert. For å løsne bremsen trykker du bremsehåndtaket **(19)** litt inn og låser opp låsehendelen **(20)**. Hvis bremsekraften avtar, kan du fininnstille bremsetrykket. Vri justeringsskruen **(21)** på bremsehåndtaket mot urviseren og kontroller bremsekraften.

- (Fig. XI)

For å slå Twinner TWIST Duo sammen slår du inn fotstøtten, løsner de to låsemekanismene **(4)** over foldeleddet og dobbellåsen **(3)**, og svinger skyvehåndtaket **(2)** forover. Trykk bak på kurven **(1)** til den løsner og slå den sammen på midten. Nå kan du legge sammen rammen ved å føre den nedover (foran). Lås transportsikringen på rammen for å unngå at Twinner TWIST Duo folder seg ut utilsiktet.

- (Fig. XI)

Når du bruker Twinner TWIST Duo utendørs, anbefaler vi at du fester håndleddsstroppen til bakakselen. Deretter fører du strikken over håndleddet.

VEDLIKEHOLDSANVISNING

- Rengjør alle deler med en fuktig klut.
- Ikke bruk aggressive rengjørings- eller smøremidler!
- Bruk oljespray for å sikre at foldeleddene beveger seg lett.
- Trekkene kan håndvaskes ved 30 °C. Ikke bruk vaskemaskin eller tørketrommel!
- Dekkene kan i visse tilfeller føre til misfarging på gulvbelegg. Fremmedlegemer (f.eks. småstein) i dekkene må fjernes for å forhindre eventuelle skader på gulvbelegg.

GARANTIBETINGELSER

Ved berettiget reklamasjon gjelder de lovbestemte vilkårene. For at du skal kunne dokumentere kjøpet, ber vi deg ta vare på kvitteringen gjennom hele den lovfastsatte garantiperioden. Denne er på to år *) og løper fra du mottar produktet. Berettiget reklamasjon er begrenset til material- og produksjonsfeil som forelå på overtakelsestidspunktet. Garantien dekker ikke:

- Naturlig slitasje og skader som følge av overbelastning.
- Skader som skyldes at produktet er brukt til uegnede formål eller i strid med bruksanvisningen.
- Skader som skyldes feil ved montering og ibruktaking.
- Skader som skyldes skjødesløs behandling eller manglende vedlikehold.
- Skader som skyldes ufagmessige endringer på vognen.

For å unngå følgeskader skal feil innrapporteres umiddelbart!

Reklamasjonssak eller ikke?

TFK-produktene blir i stor grad fremstilt av aluminium og er dermed rustfrie. Enkelte deler er lakkert, galvanisert eller utstyrt med annen overflatebeskyttelse. Avhengig av vedlikehold og belastning kan slike deler ruste. I slike tilfeller er det ikke snakk om mangler ved produktet.

- Riper er normale tegn på slitasje og betraktes ikke som en produktmangel.
- Fuktige tekstiler som ikke tørkes og luftes tilstrekkelig, kan angripes av mugg, og slike skader er ikke å betrakte som en produktmangel.
- Sollys, svette, rengjøringsmidler, slitasje eller for hyppig rengjøring kan føre til at farger blekner, og betraktes ikke som en produktmangel.
- For å unngå reklamasjoner bør alle produkter kontrolleres nøye ved overlevering.

Dersom du oppdager en feil på et senere tidspunkt, skal du straks varsle forhandleren din. Denne vil ta kontakt med oss, slik at vi kan avtale den videre fremgangsmåten. TFK aksepterer ikke uanmeldte forsendelser og forsendelser i oppkrav.

***) Gjelder kun innenfor EU. I andre land gjelder garantifristen som er fastsatt ved lov.**

BRUKSANVISNING OCH GARANTIPOLICY

Hjärtligt välkommen till TFK`s värld!

Vi rekommenderar att du tar dig tid några minuter för att noga läsa igenom denna information, innan användning. Spara på bruksanvisningen. Om man inte följer instruktionerna, kan detta påverka säkerheten för barnet!

SÄKERHETSFÖRESKRIFTER OCH VARNINGAR

VARNING: Gå inte ifrån barnet utan tillsyn!

VARNING: Denna barnvagnen är beräknat för barn från sex månader och uppåt med en maxvikt på 15 kilo! Transportera bara ett barn om gången!

VARNING: Produktet är inte lämpad för användning i förbindelse med att du springer eller åker rullskridskor!

VARNING: Före användning skall du försäkra dig om att ALLA låsmekanismer är låsta!

VARNING: Bagage som fästes till handtaget, kan reducera barnvagnens stabilitet!

VARNING: Fäst alltid barnet i 5 punkt bältet. Detta gäller också vid användning av fotpåsen!

VARNING: 5 punkt bältet skall alltid låsas med alla delar. (mittdel samt höftdel)

Sätt aldrig ifrån dig barnvagnen utan att låsa parkeringsbromsen!

Lyft aldrig barnvagnen när barnet sitter i vagnen!

Använd inte barnvagnen i (rull)trapper när barnet sitter i vagnen!

När barnvagnen måste lyftas i trapper och över andra typer av hinder, kontrollera då att låsmekanismen är ordentligt låst!

Barnvagnen får bara lyftas i de stela ramdelarna!

Montera inte tillbehör som inte är godkända av TFK!

Korgen har en bagagevikt på max 5 kilo!

Kontrollera regelbundet bromsarna och att förbindelsen mellan de fungerar som de skall! Vid reparation skall det alltid bara användas originala reservdelar!

INSTRUKTION OCH INSTALLATIONSMANUAL

-(**Fig.I**) Innan du tar Twinner Twist Duo i bruk, måste du slå upp nedre delen av chassiet. Tryck ramen som håller bagagekorgen (1) både vänster och höger sida ner till att du hör att den går i lås. Detta är mycket viktigt för stabiliteten av barnvagnen.

-(**Fig.II**) Sedan drar du ryggdelen/ handtaget (2) uppåt mot den röda dubbellåsen (3) går i lås. Därefter låser du låsvingarna (4) på både vänster och höger sida.

-(**Fig.III**) Trä in både höger och vänster sufflett in i spåren på stången i mitten (2). Trä därefter in hållarna i respektive höger och vänster sida av chassiet (6). Fäst till slut suffletten med blixtlås och kardborrelås på höger och vänster sida, och med tryckknappar längs ryggen.

-(**Fig.IV**) Första gången du monterar bakhjulen, skall du först montera bromsklossen (7) till bromsskivan (8). Trä axlingspinnen (9) genom hjulnavet och in i bakaxeln till den sitter på plats.

-(**Fig.V**) När du har gjort det, fäst er du bromskabeln (10) i hållaren på bromscylindern (11) i centrum och kontrollerar att bromsen fungerar när man använder handbromsen (19). **OBS! VIKTIGT** att bromskabelns (10) metallskiva är **LÅST FAST!!** efter justering av bromsar. När du vid ett senare tillfälle skall ta av hjulen så lossnar du på bromskabeln (10) och trycker på märket TFK (9) i mitten på hjulet, nu kan du ta av hjulen.

-(**Fig. VI**) Fäst framhjulet (12) i öppningen till du hör att det går ordentligt på plats. När framhjulet (12) står i position 1, kan det vridas fritt. I position 2 så är hjulet låst. När du trycker på den röda knappen (13), kan du ta bort framhjulet genom att dra det ner.

-(**Fig. VII**) Ryggen kan justeras i fyra olika positioner med hjälp av blixtlåsen (14) på sidan. Viktigt! Se till att blixtlåsen alltid är antingen helt öppna eller helt stängda.

-(Fig.VIII) För att fästa frontbågen (16) öppnar du tyglappen i sittedelen och för fästet över tvärstången. Flytta låsklämman (17) för att fästa bågen. Du kan ändra bågens position genom att trycka på de röda knapparna som finns på den högra och vänstra sidan.

-(Fig.IX) När du skall reglera höjden på handtaget så trycker du på de två justeringsknapparna (18)

-(Fig.X) Handbromsen (19) fungerar både som vanlig broms och som parkeringsbroms. För att använda den som en parkeringsbroms så trycker du ned bromshandtaget (19) helt in och vrider det röda låset (20) helt över så att bromshandtaget (19) hålls inne och bromsen är permanent blockerat. För att lossna på bromsen, drar du i bromshandtaget (19) och låser upp det röda låset (20). Om kraften i bromsen avtar kan du finjustera bromstrycket med justeringsskruven (21). Vrid justeringskruven mot klockan och kontrollera bromskraften på nytt.

-(Fig.XI) När du skall fälla ihop Twinner Twist Duo, fäller du först upp fotstödet, lossnar på de två låsevingarna på sidorna (4) samt lyfter den röda säkerhetsspärren och fäller fram ryggdelen/handtaget (2). Dra upp i mitten på bagagekorgen (1) tills den lossnar och fäll ihop den på mitten. Nu kan du fälla ihop chassi genom att föra ryggdelen/handtaget nedåt (framåt). Lås transportsäkringens på chassi för att undvika att Twinner Twist Duo slås ut under transport.

-(Fig.XII) När du använder Twinner Twist Duo ute i kuperad terräng, rekommenderar vi att du fäster det handledsbandet som följer med till bakaxeln. Därefter trär du bandet över handleden.

UNDERHÅLLSANVISNING

- Rengör alla delar med en fuktig trasa.
- Använd inte aggressiva rengörings- eller smörj medler!
- Använd oljespray till gångjärns lederna så att det går lätt att fälla i hop.
- Klädseln kan tvättas i 30°c. Använd inte tvättmaskin eller torktummlare!
- I vissa fall kan hjulen färga av sig på golvet. Om det sitter främmande föremål (t.ex. småsten) i hjulen måste de avlägsnas för att undvika eventuella skador på golvet.

GARANTIVILLKOR

Vid reklamation gäller villkoren enligt lagen. För att du skall kunna dokumentera köpet, ber vi dig att ta vara på kvitto under hela garantiperioden. Denna är på två år *) och startar från då du mottagit produkten. Gällande reklamation är begränsad till material och produktionsfel som fanns på tidspunktet för övertagelse.

Garantin gäller inte:

- Naturlig slitage och skador efter överbelastning.
- Skador som är påfört av att produktet används till opassande handling eller i strid med bruksanvisningen.
- Skador som kommit efter fel montering och felanvändning i startfasen.
- Skador som uppstår efter vårdslös behandling eller dåligt underhåll.
- Skador som uppstår efter ofackmässiga ändringar på vangen.
- För att undvika fler skador skall fel rapporteras in omedelbart!

Reklamation eller inte?

TFK- produkterna är i stor grad gjord i aluminium och är därmed rostfri. En del delar är lackade, galvaniserade eller annan ytbehandling. Beroende av underhåll och belastning kan därför såna delar rosta. I dessa fall är det inte pga produktet det uppstår rost.

- Repor är tecken på normal slitage och räknas inte som ett produktfel
- Fuktiga textilier som inte torkas och luftas noga, kan angripas av mögel, och sådana skador kan inte räknas som produktfel.
- Solljus, svett, rengöringsmedel, slitage, eller för ofta rengöring kan göra så att färger bleknar och kan därför inte räknas som produktfel.
- För att undvika reklamationer så, var noga med att kontrollera produktet vid övertagelse.

Om du hittar ett fel på ett senare tidspunkt, ber vi dig att ta direkt kontakt med förhandlaren. De vill ta kontakt med oss, så att vi kan avtala hur vi gör vidare. TFK accepterar inte oanmälda försändelser per post.

***) Gäller endast innanför EU. I andra land gäller garantifristen som är fastsatt i lagen.**

Gebruiksaanwijzing en garantiebepalingen

Hartelijk welkom in de wereld van TFK.

Neem a.u.b. een paar minuten de tijd. Lees de volgende aanwijzingen vóór gebruik zorgvuldig door en bewaar ze. Het negeren van deze aanwijzingen kan negatieve gevolgen hebben voor de veiligheid van uw kind!

VEILIGHEIDSINSTRUCTIES + WAARSCHUWINGEN

- WAARSCHUWING: Houd altijd toezicht op uw kind!
 - WAARSCHUWING: Deze wagen is bedoeld voor kinderen vanaf 6 maanden en met een gewicht van maximaal 15 kg! Transporteer maximaal twee kinderen!
 - WAARSCHUWING: Waarborg vóór het gebruik dat alle vergrendelingen gesloten zijn!
 - WAARSCHUWING: Voorkom verwondingen en overtuig u ervan dat uw kind bij het open- en dichtklappen van de wagen buiten reikwijdte is.
 - WAARSCHUWING: Laat uw kind niet met de wagen spelen.
 - WAARSCHUWING: Dit product is niet geschikt om mee te nemen tijdens het joggen of skaten!
 - WAARSCHUWING: Aan de duwstang bevestigde lasten belemmeren de standvastheid van de wagen!
 - WAARSCHUWING: Gesp uw kind altijd vast met de 5-puntsgordel, ook met voetzak!
 - WAARSCHUWING: Controleer vóór gebruik altijd eerst of de kinderwagenbak, de ziteenheid of het autostoeltje correct vergrendeld is.
- Autostoeltjes die in combinatie met een onderstel worden gebruikt, kunnen geen wieg of kinderbedje vervangen. Als uw kind slaap nodig heeft, moet het daarvoor in een geschikte wieg of een geschikt bedje worden gelegd.
- Zet de wagen nooit weg zonder vastgezette parkeerrem!
 - Til de wagen nooit op als het kind erin ligt of zit!
 - Gebruik geen (rol)trappen als uw kind zich in de wagen bevindt!
 - Controleer altijd de vergrendelingen als u de wagen over trappen of andere hindernissen draagt en til de wagen alleen op aan het stevige frame!
 - Monteer alléén origineel toebehoren van TFK!
- Het maximale laadvermogen voor de mand bedraagt 5 kg! Elke andere tas mag met maximaal 1 kg beladen worden.
- Bandenspanning: 1,2 bar
- Controleer in regelmatige intervallen de correcte functie van remmen en verbindingen! Gebruik in geval van reparaties alléén originele onderdelen!

Gebruiks- en montagehandleiding

- (Afb.I)

- Om de Twinner Twist Duo te kunnen gebruiken moet u altijd eerst het onderste deel van het onderstel openklappen. Druk het mandframe **(1)** met uw hand of voet naar beneden totdat het links en rechts hoorbaar vergrendelt. Dat is erg belangrijk voor de stabiliteit.

- (Afb.II)

- Haal vervolgens de duwstang **(2)** naar boven totdat de rode dubbele borging **(3)** vastklikt. Sluit nu de zwarte vergrendelingen **(4)** links en rechts over het knikscharnier.

- (Afb.III)

Steek de kappen telkens aan de middelste framebuis in de houders **(5)** links en rechts en schuif ze vervolgens aan de buitenkant over de sokkel **(6)** aan de duwstang **(2)**. Sluit de opzij aangebrachte ritsen en klitsluitingen en de drukknoopen aan de rugleuning.

- (Afb.IV)

Bij de eerste montage van de achterwielen plaatst u eerst het remzadel **(7)** op de remschijf **(8)**. Steek vervolgens de as **(9)** eerst door de wielnaaf en dan in de daarvoor aangebrachte boring in de achteras totdat hij vastklikt.

- (Afb.V)

Hang nu de remkabel **(10)** in de houder aan de centrale remcilinder **(11)** en controleer door bedienen van de handrem-hendel **(19)** aan de duwstang **(2)** de werking van de rem. Als u de wielen van de wagen wilt halen, maakt u de remkabel **(10)** van de remcilinder **(11)** los en drukt dan de TFK-knop **(9)** in het midden van het wiel in. Nu kunt u de wielen eraf trekken.

- (Afb.VI)

Steek de voorwielen **(12)** in de daarvoor bestemde openingen totdat ze hoorbaar vastklikken. In positie 1 kunnen de voorwielen **(12)** vrij draaien en in positie 2 staan ze vast. Als u de rode knop met de pijl **(13)** indrukt, kunt u de wielen naar beneden verwijderen.

- (Afb.VII)

Druk voor het verstellen van de rugleuning beide hendels **(14)** tegen elkaar en regel de hoek van de zitting met behulp van de band **(15)**. De rugleuning is variabel verstelbaar.

- (Afb.VIII)

Voor de bevestiging van de buikbeugel **(16)** opent u de stofflap aan de bekleding en steekt de bevestiging over de positioneerpen aan de framebuis. Borg hem door het omleggen van de klemhendel **(17)**. Door het indrukken van de rode knoppen links en rechts kunt u hem in verschillende posities zwenken.

- (Afb.IX)

U kunt de hoogte van de duwstang instellen door het indrukken van de twee verstelscharnieren **(18)**.

- (Afb.X)

De handrem **(19)** is zowel loop- als parkeerrem. Voor het activeren van de parkeerrem moet u de remhendel **(19)** helemaal aantrekken en de rode parkeerhendel **(20)** helemaal omleggen, zodat de remhendel **(19)** maximaal aangetrokken blijft en duurzaam blokkeert. Voor het lossen van de rem haalt u de remhendel **(19)** aan en ontgrendelt de parkeerhendel **(20)** weer. Als de remkracht op den duur iets minder wordt, kunt u hem fijner afstellen. Draai daartoe de stelschroef **(21)** aan de remgreep tegen de klok in en controleer de remkracht opnieuw.

- (Afb.XI)

Om den Twinner TWIST Duo dicht te vouwen, klapt u de voetenplankjes op, maakt de beide vergrendelingen **(4)** over het knikscharnier en de dubbele borging **(3)** los en draait de duwstang **(2)** naar voren. Druk achter op de mand totdat deze ontgrendelt en in het midden dichtvouwt. Nu kunt u het frame verder naar beneden (voren) klappen. Sluit de transportbeveiliging aan het frame, zodat de Twinner TWIST Duo niet abusievelijk openklapt.

- (Afb.XII)

Als u met de Twinner TWIST Duo in open terrein onderweg bent, bevestigt u de bijgeleverde vanglus aan de achteras. Vervolgens trekt u de lus met elastiek over uw pols.

Verzorgingsaanwijzingen

- Reinig alle onderdelen met een vochtige doek.
- Gebruik géén agressieve reinigings- of smeermiddelen!
- Een weinig oliespray aan de vouwsharnieren en de wiellagers zorgt ervoor dat alles soepel functioneert.
- U kunt de bekleding op de hand wassen bij 30°. Niet in de wasmachine wassen of in de droger drogen
- De banden kunnen onder bepaalde omstandigheden vlekken op vloerbedekking veroorzaken. Vreemde voorwerpen (bijv. steentjes) moeten uit de banden worden verwijderd om schade aan de vloerbedekking te voorkomen.

GARANTIEVOORWAARDEN

In geval van gegronde reclamaties gelden de wettelijke bepalingen. Bewaar de kassabon als bewijs voor de aankoop voor de duur van de wettelijke garantieperiode. Deze bedraagt 2 jaar *) en begint met de overdracht van het product aan u. De garantieverlening voor dit product heeft uitsluitend betrekking op alle materiaal- en productiefouten die op het tijdstip van levering voorhanden zijn. Geen recht op garantieverlening bestaat voor:

- natuurlijke slijtage en schade door overmatige belasting.
- schade door ongeschikt of ondoelmatig gebruik.
- schade door verkeerde montage en ingebruikname.
- schade door onzorgvuldige behandeling of nalatig onderhoud.
- schade door ondoelmatige wijzigingen aan de wagen.

Fouten moeten onmiddellijk worden gemeld, zodat geen vervolgschade kan ontstaan!

Wel of geen geval van reclamatie?

TFK producten zijn vaak voor een groot gedeelte van aluminium gemaakt en dus roestvrij. Enkele onderdelen zijn ook gelakt, verzinkt of op andere wijze voorzien van een oppervlaktebescherming. Al naargelang het onderhoud of de belasting kunnen deze onderdelen ook roesten. In dat geval gaat het niet om een gebrek.

- Krassen zijn normale slijtageverschijnselen en geen gebrek.
- Vochtig textiel dat niet gedroogd en voldoende gelucht wordt, kan gaan schimmelen en geldt dan ook niet als productiefout.
- Verbleken van de kleur door zoninstraling, zweet, reinigingsmiddelen, slijtage of te vaak wassen kan niet worden uitgesloten en geldt niet als productie- of materiaalfout.
- Controleer bij de aankoop zorgvuldig of alle stofdelen, naden, drukknopen en ritssluitingen correct zijn afgewerkt en naar behoren functioneren.
- Afgesleten banden zijn een natuurlijk slijtageverschijnsel. Schade door externe inwerking is geen productie-/materiaalfout. Een lichte onbalans is onvermijdbaar en geldt niet als productiefout.

De overdrachtscontrole moet altijd worden uitgevoerd om reeds bij voorbaat reclamaties te voorkomen. Wanneer u later een fout vaststelt, dient u deze onmiddellijk bij uw handelaar te melden. De handelaar neemt vervolgens contact met ons op om verdere handelingen te bespreken. Onaangemelde of ongefrankeerde zendingen aan TFK worden niet geaccepteerd.

***) Alleen van toepassing binnen de EU. In andere landen gelden de desbetreffend wettelijk vastgelegde perioden.**

Használati utasítás és garanciafeltételek

Legyenek üdvözölve a TFK világában

Kérjük, szánjon pár percet arra, hogy a termék használatát megelőzően jelen használati utasítást figyelmesen elolvassa. További használat céljából kérjük a jelen használati utasítást megőrizni. Jelen utasítások figyelmen kívül hagyásával veszélyeztetheti gyermeke biztonságát!

BIZTONSÁGI UTASÍTÁSOK + FIGYELMEZTETÉSEK

- FIGYELMEZTETÉS: gyermekét ne hagyja felügyelet nélkül!
- FIGYELMEZTETÉS: ezt a babakocsit 6 hónapnál idősebb és maximum 15 kg súlyú gyermekeknek alakítottuk ki! Egyszerre legfeljebb két gyermek tartózkodhat a babakocsiban!
- FIGYELMEZTETÉS: használat előtt bizonyosodjon meg, hogy minden zár be van zárva.
- FIGYELMEZTETÉS: ez a termék nem alkalmas kocogáshoz vagy görkorcsolyához!
- FIGYELMEZTETÉS: használat előtt mindig bizonyosodjon meg, hogy minden zár jól be van zárva!
- FIGYELMEZTETÉS: a fogantyúkra akasztott nehéz tárgyak csökkentik a termék stabilitását!
- FIGYELMEZTETÉS: gyermekét mindig rögzítse az 5-pontos biztonsági övvel, sőt, még akkor is, ha lábzsákot használ!
- FIGYELMEZTETÉS: mindig használja a lábközi övet a csípőövvel kombinálva!

Amikor a babakocsival megáll, mindig biztosítsa a fék segítségével!

A babakocsit soha ne emelje fel, ha gyermek van benne!

Ha gyermek van a babakocsiban, ne használja a lépcsőt, sem a mozgólépcsőt!

Amikor a babakocsit lépcsőn felfelé vagy lefelé viszi, vagy más akadályon keresztül viszi, mindig ellenőrizze a zárat és a babakocsit kizárólag a fix váz segítségével vigye!

Kizárólag a TFK kiegészítőit használja!

A kosár maximum 5 kg-ot bír el!

Kérjük, hogy rendszeresen ellenőrizze a fékek és további alkatrészek működését! A javításokhoz kizárólag eredeti pótalkatrészeket használjon!

ÖSSZESZERELÉSI ÉS HASZNÁLATI ÚTMUTATÁS

- (I. kép)

Ahhoz, hogy a Twinner TWIST Duo babakocsit használni tudja, először rakja össze a váz alsó részét. Kézzel vagy lábbal nyomja le bal és jobb oldalra a kosár vázát **(1)**, amíg nem hallja, hogy a helyére került. Ez a termék stabilitása szempontjából nagyon fontos.

- (II. kép)

Ezt követően a fogantyút **(2)** fordítsa felfelé mindaddig, amíg a piros kettős zár **(3)** nem rögzül a megfelelő helyen. Ezt követően csukja be a fekete zárat **(4)** az összecukható csukló felett a bal és a jobb oldalon.

- (III. kép)

A tetőket helyezze bal és jobb oldalon a tartókba **(5)** és a középső fogantyúba **(2)**. Ezt követően tolja be a bal és jobb fogantyú tartóiba, majd rögzítse a cipzárral és a tépőzárral a jobb és a bal oldalon. Végezetül rögzítse a háttámlán a gombok segítségével.

- (IV. kép)

A hátsó kerekek első felszerelésekor először a fékkonzolt **(7)** szerelje fel a féktárcsára **(8)**. A tengelyrudat **(9)** nyomja keresztül a kerék közepén, majd az előkészített lyukba, az a helyére illeszkedik.

- (V. kép)

A továbbiakban a fékzsinórt **(10)** csatlakoztassa a központi fékhengerhez **(11)**, és a fogantyún **(2)** található fékkar **(24)** megnyomásával ellenőrizze a fékek működését. Ha a kerekeket le akarja szerelni, kapcsolja le a fékzsinórt **(10)** és nyomja meg a kerék közepén lévő TFK gombot **(9)**. Most már kiveheti a kereket.

- (VI. kép)

Az elülső kerekeket **(12)** helyezze az előkészített nyílásba, hallani fogja, amint a helyükre kerülnek. 1-es pozícióban az elülső kerekek **(12)** szabadon foroghatnak, a 2-es pozícióban rögzítve vannak. Ha megnyomja a piros gombot **(13)**, a kerekeket felfelé tolhatja.

- (VII. kép)

Az oldalsó cipzárok **(14)** segítségével a háttámla négy különböző pozícióba állítható. Bizonyosodjon meg róla, hogy a cipzár minden esetben vagy teljesen be van húzva, vagy teljesen ki van nyitva.

- (VIII. kép)

A fogantyú **(16)** felszereléséhez nyissa ki a huzat anyagának egy részét és a rögzítőelemet helyezze a váz rúdjaiba. A záró karok segítségével rögzítheti. A bal és jobb oldalon található piros gombok megnyomásával különböző pozícióba állíthatja.

- (IX. kép)

A két állító csukló **(18)** megnyomásával állíthatja be a fogantyú magasságát.

- (X. kép)

A kézifék **(19)** mozgásnál és egyúttal álló helyzetben is fékként szolgál. A fék aktiválásához a fékkart **(19)** teljesen meg kell nyomnia, és a piros parkolókart **(20)** teljesen be kell csuknia úgy, hogy a fékkar **(19)** maximálisan megfeszített maradjon, és tehát a fék teljesen hatásos legyen. A fék kiengedéséhez meg kell nyomnia a fékkart **(19)**, és újra ki kell nyitnia a parkolókart **(20)**. Ha gyengül a fék hatása, megpróbálhatja beállítani. Ehhez a fék fogantyúján található beállító csavart **(21)** forgassa el az óramutató járásával ellentétes irányban, majd ismét ellenőrizze a fék hatékonyságát.

- (XI. kép) A Twinner TWIST Duo összecukásához a lábtartót csukja fel, oldja ki az összecukható csukló és a kettős zár **(3)** feletti két zárat **(4)** és a fogantyút **(2)** hajtsa előre. Nyomja meg a kosarat **(1)**, míg az ki nem szabadul és a tengely mentén csukja össze. Most már összecukhatja a vázat lefelé (elöl). Csukja be a vázon található biztosító zárat, hogy nehogy a Twinner TWIST Duo véletlenül ismét kinyíljon.

- (XII. kép)

Amennyiben a Twinner TWIST Duo babakocsit odakint használja, a mellékelt biztosító szíjat csatolja a hátsó rúdhoz. Ezt követően a gumiszíjat fűzze a csuklójára.

KARBANTARTÁS

- Minden egyes részt tisztítson meg nedves törlőronggyal.
- Nem használjon maró anyagokat vagy kenőanyagokat!
- Spray kiszerezésű olaj használata a mozgó részekre és a kerekek felfüggesztésére sima menetet biztosít.
- Az üléshezát 30° hőmérsékleten kézzel mosható. Nem alkalmas mosógépbe vagy szárítógépbe!
- Az abroncsok bizonyos körülmények között elszíneződéseket okozhatnak a padlóburkolaton. A padlóburkolatok esetleges sérüléseinek elkerülésére el kell távolítani az idegen testeket (pl. kis köveket) az abroncsokból.

GARANCIAFELTÉTELEK

A törvényi rendelkezések a jogosult panaszokra vonatkoznak. Kérjük, hogy a teljes törvényes elévülési idő alatt őrizze meg a pénztári blokkot, mint a vásárlást igazoló bizonylatot. Ez az időszak 2 év*) és a termék Önnek történő átadásával kezdődik. Amennyiben a terméken hibát tár fel, annak már az átvételkor fennálló anyag- vagy gyártási hibát kell magában foglalnia.

Valamennyi jogosultság kizárt a következő esetekben:

- Természetes elhasználódás és a túlzott mértékű leterhelés okozta sérülés
- Nem megfelelő vagy helytelen használat okozta sérülés
- Helytelen összeszerelés és üzembe helyezés okozta sérülés
- Gondatlan bánásmód vagy karbantartás okozta sérülés
- A babakocsi helytelen módosítása okozta sérülés.

A hibát haladéktalanul jelenteni szükséges, hogy elkerülje a további sérüléseket!

Jogosultak az indokaim a reklamációhoz?

A TFK termékek nagy része nagyrészt alumíniumból készül, és így ellenáll a korróziónak. Azonban némely részek lefestettek, galvanizáltak vagy más módon felületileg kezeltek. Ezek a részek – a karbantartástól és a terheléstől függően – korrodálhatnak. Tehát ez nem minősíthető a termék hibájának.

- A karcolások az elhasználódás normális jelei, és tehát nem jelentenek termékhibát.
- A nedves, nem kiszáradt textíliák elmállhatnak, és tehát nem minősülhetnek a gyártási folyamattal összefüggő hibának.
- A színek kifakulása napfény, izzadás, tisztítószer, kopás vagy túlzott tisztítás hatására nem akadályozható meg, így tehát nem minősül hibának.
- Kérjük, ellenőrizze figyelmesen, hogy a vásárláskor az összes anyagdarab, szegély, gomb és cipzár rendesen fel van varrva és működik.
- Azonnal az átvételkor ellenőrizni kell minden terméket, annak érdekében, hogy elkerüljük a jövőbeni panaszokat.

Amennyiben a hibát később tárja fel, haladéktalanul tájékoztassa az autorizált értékesítőt. Az értékesítő majd kapcsolatba lép velünk és megvitatjuk a további eljárást. A TFK-ba érkező beszállításokat, melyek nincsenek bejelentve vagy előre fizetve, nem fogadjuk el.

***) csak az EU országokban érvényes. Más államokban a vonatkozó garanciafeltételeknek megfelelően.**

Instrukcja obsługi oraz warunki gwarancji

Witamy w świecie TFK. Prosimy o uważne zapoznanie się z niniejszą instrukcją przed przystąpieniem do użytkowania produktu i zachowanie jej na przyszłość. Nieprzestrzeganie wskazówek zawartych w instrukcji może zagrażać bezpieczeństwu Twojego dziecka.

Instrukcje dotyczące bezpieczeństwa i ostrzeżenia

OSTRZEŻENIE: Dziecko zawsze powinno znajdować się pod opieką osób dorosłych.

OSTRZEŻENIE: Ten wózek przeznaczony jest dla dzieci od 6 miesiąca do 15 kg. Jednocześnie można przewozić maksymalnie dwójkę dzieci.

OSTRZEŻENIE: Przed rozpoczęciem użytkowania upewnij się, że wszystkie części są prawidłowo zamontowane.

OSTRZEŻENIE: Ten produkt nie służy do biegania lub jazdy na rolkach.

OSTRZEŻENIE: Umieszczanie ciężkich rzeczy na częściach przesuwnych osłabia stabilność produktu.

OSTRZEŻENIE: Zawsze używaj 5 punktowych szelek bezpieczeństwa, nawet jeśli używasz pokrowca na nogi.

OSTRZEŻENIE: Zapinając dziecko szelkami zawsze używaj paska krokowego w połączeniu z pasem biodrowym.

OSTRZEŻENIE: Zawsze, nawet podczas krótkiego postoju wózka i bez względu na to, czy znajduje się w nim dziecko, czy nie, należy zablokować wózek przy pomocy hamulca.

OSTRZEŻENIE: Nie podnoś wózka, jeśli siedzi w nim dziecko!

OSTRZEŻENIE: Nie wjeżdżaj wózkiem na ruchome schody jeśli siedzi w nim dziecko.

OSTRZEŻENIE: Podczas wchodzenia na schody i schodzenia z nich, lub przy podnoszeniu wózka zawsze sprawdź zabezpieczenia, trzymaj wózek za ramę.

- Nie instaluj nie oryginalnych akcesoriów!

- Maksymalne obciążenie w koszyku wynosi 5 kg!

Sprawdzaj regularnie czy wszystkie części i połączenia nie są uszkodzone. Do naprawy używaj tylko oryginalnych akcesoriów!

Rysunek 1: By rozpocząć korzystanie z Twinner TWIST Duo, najpierw rozłóż dolną część ramy. Naciśnij ramę kosza (1) po lewej i prawej stronie, aż poczujesz że kosz znajduje się na właściwym miejscu – ma to bardzo ważne znaczenie dla stabilności.

Rysunek 2: Ustaw przednią ramę wózka (2) kierując ją ku górze – dopóki czerwone podwójne zabezpieczenie (3) nie będzie zablokowane. Zamknij czarne zabezpieczenia (4) znajdujące się po prawej i lewej stronie łączenia.

Rysunek 3: Nałóż pokrycie siedzenia po obu stronach stelaża (5) oraz pośrodku ramy rączki (2). Przesuń je na stelażu po prawej i lewej jego stronie. Połącz za pomocą zamka, rzepów i guzików z tyłu.

Rysunek 4: Podczas montażu tylnych kół, najpierw ustaw zacisk hamulcowy (7) na tarczy hamulcowej (8). Następnie przetóż oś (9) przez otwór w środku koła aż znajdzie się na swoim miejscu.

Rysunek 5: Następnie podłącz przewód hamulcowy (10) do mocowania na centralnym cylindrze hamulcowym (11). Sprawdź czy hamulec działa prawidłowo próbując uruchomić naciskając go (19) na ramie wózka (2). W celu demontażu kół odłącz przewód hamulcowy (10) z cylindra (11) wciskając przycisk (9) znajdujący się pośrodku koła. Teraz możesz zdemontować koła.

Rysunek 6: Włóż przednie koło (12) między widełki, usłyszysz kliknięcie. W pozycji 1 przednie koło (12) może obracać się swobodnie w pozycji 2 koło jest ustawione prosto. Możesz usunąć koło naciskając czerwony przycisk (13).

Rysunek 7: Oparcie siedzenia można regulować za pomocą zamków (14). Każdy z zamków musi być całkowicie zapięty lub rozpięty.

Rysunek 8: By zainstalować barierkę zabezpieczającą (16) odepnij klapy znajdujące się na ramie i załóż barierkę na rurze ramy. Zabezpiecz zaciskając zatrzaskami (22). Wciskając czerwone przyciski po lewej i prawej stronie możesz regulować ustawienie barierki zabezpieczającej.

Rysunek 9: Możesz ustawić wysokość przedniej ramy/rączki naciskając 2 przyciski znajdujące się po jej bokach (18).

Rysunek 10: Naciśnięcie hamulca ręcznego (19) powoduje uruchomienie hamulca nożnego w tym samym czasie. W celu uruchomienia hamulca nożnego naciśnij dźwignię hamulca ręcznego (19). Musi ona być całkowicie dociągnięta by otworzyć czerwoną dźwignię (20). Pozwoli to na permanentne zablokowanie wózka. By zwolnić hamulec należy pociągnąć hamulec ręczny (19) i odblokować ponownie czerwoną dźwignię hamulca nożnego (20). Jeśli z upływem czasu hamowanie słabnie, hamulec należy podregulować za pomocą śruby (21) podkręcając ją w kierunku przeciwnym do ruchu wskazówek zegara. Następnie należy sprawdzić czy hamulec działa prawidłowo.

Rysunek 11: By złożyć wózek najpierw należy złożyć przedłużenie podnóżka, następnie zwolnić 2 zatrzaski (4) znajdujące się nad załamaniem ramy i podnieść dodatkową czerwoną blokadę (3).

Następnie przełóż rączkę wózka (2) całkowicie do przodu i naciśnij nogą rurę za koszykiem (1). Teraz możesz złożyć przednią rączkę. Zamknij blokadę zabezpieczającą przed ewentualnym rozłożeniem się wózka w trakcie transportu.

Rysunek 12: W celu zwiększenia bezpieczeństwa użyj dodatkowego paska którego jeden koniec zaczepia się na tylnej osi a drugi zakłada na rękę.

CZYSZCZENIE I KONSERWACJA

- Czyścić używając wilgotnej ściereczki
- Nie używaj silnych środków czyszczących lub smarów.
- Konserwuj koła i łożyska za pomocą smaru lub oleju, zapewni to sprawne funkcjonowanie wózka.
- Siedzisko możesz wyprać ręcznie w temperaturze 30°.
- Nie pierz w pralce ani nie susz mechanicznie!
- Ogumienie może w pewnych okolicznościach doprowadzić do pozostawienia czarnych śladów na wykładzinie podłogowej. Należy koniecznie usunąć z opon wszelkie ciała obce (np. kamyki), co pozwoli uniknąć możliwych uszkodzeń wykładzin podłogowych.

WARUNKI GWARANCJI

Do uzasadnionych skarg będą miały zastosowanie przepisy ustawowe. Zachowaj dowód zakupu do ustawowego czasu jego przedawnienia (2 lata od momentu zakupu)*

W czasie zakupu produkt powinien być wolny od wszelkich wad fabrycznych obejmujących defekty materiału lub błędy w produkcji.

Z wszelkich roszczeń wyłączone są: Naturalne zużycie produktu i uszkodzenia spowodowane niewłaściwym użytkowaniem lub nadmiernym obciążaniem. Szkody spowodowane niewłaściwym montażem i uruchomieniem.

Uszkodzenia spowodowane zaniedbaniami i brakiem konserwacji. Uszkodzenia spowodowane przez wprowadzanie własnych zmian w wózku

Uszkodzenia powinny być zgłaszane natychmiastowo by nie doprowadzać do kolejnych szkód!

Znaczna większość produktów marki

TFK jest produkowana z aluminium dzięki czemu nie rdzewieją. Niektóre jednak części, są malowane, ocynkowane lub pokryte warstwą ochronną, te części, są narażone na rdzewienie w zależności od dbałości o nie, w związku z czym, nie mogą być traktowane jako wada. Rysy traktuje się jako normalne ślady użytkowania dlatego nie są one wadą. Wilgotny materiał, który nie zostanie wysuszony może ulec zniszczeniu (np. odkształcić się lub przegnić) w związku z czym, nie może być to traktowane jako wada.

Kolory mogą blaknąć od słońca, środków czyszczących, pocenia się co stanowi normalne zużycie produktu w związku z czym nie jest wadą. Przy zakupie produktu sprawdź czy wszystkie części działają poprawnie. Ścieranie się kół jest normalną oznaką zużycia. Szkody spowodowane czynnikami zewnętrznymi nie mogą być traktowane jak wada. Drobne nierówności są normalne i nie stanowią wady. Zapobiegaj uszkodzeniom regularnie sprawdzając wszystkie części. Jeżeli znajdziesz jakąkolwiek usterkę niezwłocznie skontaktuj się z autoryzowanym sprzedawcą który skontaktuje się z nami. Wszelkie nie zgłoszone i nie opłacone dostawy do TFK nie będą akceptowalne.

***) Dotyczy Unii Europejskiej. Na terenie poza EU -zgodnie z warunkami gwarancji.**

Návod k obsluze

Vítejte ve světě TFK. Udělejte si čas a pečlivě si přečtěte následující instrukce a uschovejte je pro pozdější nahlédnutí! Pokud nebudete postupovat podle návodu můžete ohrozit bezpečnost vašeho dítěte.

VAROVÁNÍ

Před použitím kočárku si pečlivě prostudujte návod a poté jej uschovejte pro pozdější nahlédnutí. Příslušenství, která nejsou schválena výrobcem se nesmějí používat. Nikdy nenechávejte děti v kočárku bez dozoru. Odstraňte plastový obal, v němž byl kočárek zabalen, z dosahu dětí, hrozí nebezpečí udušení. Kočárek je určen pro převoz dětí ve věku od 6 měsíců do hmotnosti 15 kg (15 kg / dítě). Maximální počet převážených dětí je dvě. V případě, že se dítě umí bez pomoci posadit, musí být vždy použity bezpečnostní popruhy, a to i v případě, že používáte fusak. Při nepříznivém počasí /déšť, sníh/ vždy používejte originální pláštěnku. Není-li kočárek v pohybu, vždy jej zabrzděte. Neopouštějte kočárek odstavený ve svahu. Na rukojeť kočárku zavěšujte pouze tašky k tomu určené do maximální hmotnosti 1 kg. Pamatujte, že jakékoliv břemeno zavěšené na rukojeti ovlivňuje stabilitu kočárku. Do košíku vkládejte pouze drobné, lehké předměty do celkové hmotnosti 5 kg. Kočárek není hračka pro Vaše dítě, a proto by veškerou manipulaci s ním měla provádět pouze dospělá osoba. Nejezděte s kočárkem po schodech, eskalátorech a zvláštní pozornost dávejte ve výtahu. Při jízdě s kočárkem neběhejte ani nejezděte na kolečkových bruslích. Při opravách užívejte pouze originální výměnné části TFK. Nikdy kočárek nenechávejte v blízkosti tepelných zdrojů. Před použitím kočárku se vždy ujistěte, že je kočárek správně rozložen a všechna zajišťovací a připevňovací zařízení jsou správně zapojená a funkční. Kočárek nevystavujte nadměrně slunečnímu záření a nesušte jej na přímém slunci. Může dojít ke změně barvy potahové látky. Kočárek vždy používejte pouze shodně s jeho určením. Vyvarujte se situací, ve kterých hrozí převrácení kočárku, např. jízda ve svahu a ve velmi členitém terénu. Pravidelně kontrolujte technický stav kočárku a udržujte jej v čistotě. Při ukládání kočárku do kufru dejte pozor, aby víko kufru nevyvíjelo tlak na kočárek, může dojít k jeho poškození. Kočárek přenášejte pouze v nutných případech uchopením za postranní trubky konstrukce kočárku. Děti v kočárku při přenášení musí být bezpodmínečně připoutány postrojem. Kočárek nikdy nepřenášejte za madlo nebo rukojeť. Vyhýbejte se jízdě v písku. Písek působí jako brusivo a poškodí středy kol. Kočárek splňuje normu ČSN EN 1888:2003, ZMĚNA A1, A2, A3:2006.

Návod k obsluze a instrukce k montáži.

- (obr. I)

Aby jste mohli používat kočárek Twinner TWIST Duo, vždy nejprve rozložte spodní část konstrukce. Rukou nebo nohou stlačte boční rám košíku **(1)** dokud nedojde k zajištění. Toto je velmi důležité pro stabilitu kočárku.

- (obr. II)

Následně otočte rukojeť směrem vzhůru **(2)** dokud se červená bezpečnostní pojistka nepřeklopí do zajištěné polohy **(3)**. A nyní zajištěte plastové pojistky na bocích **(4)**.

- (obr. III)

Nasadte boudu na konstrukci zasunutím do levého a pravého uchycení **(5)** na středu konstrukce **(2)**. Nasuňte opačné konce boudy do uchycení na bocích konstrukce **(6)**. Boudy zajištěte pomocí suchých zipů a patentů na zádové opěrce.

- (obr. IV)

Nejdříve nasuňte třmen **(7)** na brzdový kotouč **(8)** a vsuňte osu **(9)**. Celé kolo nasuňte do uložení v konstrukci až dojde k zajištění.

- (obr. V)

Poté zahákněte zakončení lanka **(10)** do uchycení na nápravě **(11)** a zkontrolujte funkčnost brzdy pomocí páčky **(19)** na rukojeti **(2)**. Chcete li kolo vyjmout, vyhákněte zakončení lanka **(10)** z uchycení na nápravě **(11)** a stiskněte pojistku na ose kola **(9)**. Nyní můžete kolo vyjmout.

- (obr. VI)

Vsuňte přední kolo **(12)** do určeného otvoru, dokud nedojde ke správnému zajištění. V pozici 1 (na pojistce aretace kola) se kolo **(12)** může volně otáčet. V pozici 2 je kolo zaaretováno. Pokud stisknete červené tlačítko **(13)** můžete vyjmout kolo.

- (obr. VII)

Pro nastavení polohy zad stiskněte dvě plastové pojistky **(14)** na sklápěném mechanismu a zatáhněte. Tímto způsobem nastavíte požadovanou polohu zad do lehu. Pro polohu sedu uchopíme popruh **(15)**, stiskneme plastové výstupky a zatlačíme.

- (obr. VIII)

Pro nasazení madla **(16)** nejprve odepněte část potahu, která zakrývá místo uchycení madla. Nasuňte madlo na konstrukci a zajistěte jej pojistkami **(17)**. Stisknutím červených pojistek na obou stranách madla jej můžete polohovat.

- (obr. IX)

Stisknutím pojistek na kloubu **(18)** na obou stranách rukojeti lze nastavit výšku rukojeti.

- (obr. X)

Bezpečnostní brzda **(19)** je brzdou pro chůzi i parkování. Při parkování zmáčkněte páčku brzdy na rukojeti **(19)** a zajistěte ji pomocí červené pojistky **(20)**. Brzdu uvolníte tak, že znovu zmáčknete páčku a odjistíte červenou pojistku. Pro nastavení intenzity brzdění otočte nastavovacím šroubem **(21)** a zkontrolujte účinnost brzd.

- (obr. XI)

Při skládání nejprve složte opěrku nohou, sklopte madlo, boudičky a rukojeť. Poté odjistěte plastové pojistky na bocích konstrukce **(4)**, nadzdvihněte červenou pojistku na levé straně konstrukce **(3)**, sešlápněte zadní část košíku **(1)** dokud nedojde k odjistění pojistek na bocích košíku a nyní můžete složit konstrukci směrem dopředu. Zajistěte kočárek pojistkou proti samovolnému rozložení na pravé straně konstrukce.

- (obr. XII)

Při jízdě s kočárkem používejte bezpečnostní popruh, který připevníte na konstrukci kočárku viz. obrázek a na zápěstí.

Bezpečnostní pásy:

Sponu **(19)** zapnete zasunutím plastových konců pásu **(18 a 20)**.

Sponu odepnete stisknutím pojistky na středu spony. Postroj lze vyjmout po odepnutí pěti plastových spon

PÉČE A ÚDRŽBA

- Všechny části kočárku čistěte navlhčeným hadříkem.
- Nepoužívejte agresivní čisticí prostředky.
- Potahy mohou být ručně prány jemným pracím práškem při teplotě do 30°C. Nepoužívejte pračku ani sušičku.
- Většina výrobků TFK je vyrobena převážně z hliníku a jsou ošetřeny proti korozi. Některé komponenty mohou mít povrchovou úpravu. Tyto části mohou korodovat v závislosti na údržbě a způsobu použití kočárku. V takovém případě se nejedná o závadu kočárku.
- Mokrý součástky vždy po použití osušte, zabráníte tak případné korozi kovových částí. Výrobek vždy ukládejte na suché místo.
- Pokud se některá z částí výrobku stane těžko ovladatelnou, nebo se projeví vrzání, ujistěte se, že příčinou není znečištění a poté jemně aplikujte malé množství přípravku (např. WD 40) tak, aby přípravek pronikl mezi součástky. Osy kol je vhodnější promazávat vazelinou.
- Pravidelná údržba prodlouží životnost výrobku.
- Pneumatiky mohou za určitých okolností obarvit podlahovou krytinu. Cizí tělesa (např. kamínky) v dezénu pneumatik je nutné odstranit, aby nedošlo k poškození podlahových krytin.

ZÁRUČNÍ PODMÍNKY

Dodavatel poskytuje záruční dobu 24 měsíců ode dne prodeje. Během této doby odstraní servisní opravna bezplatně všechny poruchy výrobku způsobené výrobní závadou či vadným materiálem tak, aby mohl být řádně používán. Nárok na záruční opravu se nevztahuje na vady způsobené vnějšími podmínkami, např. poruchy zaviněné nesprávným používáním, zacházením, neodbornými opravami či opotřebením. V případě neoprávněné reklamace budou účtovány náklady spojené s reklamačním řízením. Záruční doba se v případě záruční opravy prodlužuje o dobu, po kterou byl výrobek v servisní opravě. Reklamace se uplatňují v prodejně, kde byl výrobek zakoupen. Prodávající je povinen zákazníkovi při prodeji výrobek řádně předvést a vyplnit záruční list. Záruční list a doklad o koupi je třeba ve vlastním zájmu uschovat pro případnou záruční opravu. Záruka je nepřenosná. Záruční list musí být originál a musí mít vyplněné veškeré údaje. Reklamaci je nezbytné uplatnit bez zbytečného odkladu, ihned, jakmile se vada objeví. Případné prodloužení při pokračujícím užívání může zapříčinit prohloubení vady. Nezapomeňte prosím, že záruční doba a životnost výrobku jsou různé pojmy. Životnost je dána způsobem a intenzitou používání a nemusí být vždy stejná jako záruční doba. Zboží musí být řádně vyčištěno, zbaveno veškerých nečistot a hygienicky nezávadné. Firma je oprávněna odmítnout převzetí zboží, které nebude splňovat zásady obecné hygieny k reklamačnímu řízení. Vyšisování potahu z důvodu nadměrného vystavování slunečnímu záření, nevhodného čištění a nepoužívání pláštěnky při dešti a sněžení nelze uznat jako reklamační závadu. Zjevné vady (např. poškozená konstrukce či potah, chybějící součást) lze reklamovat do deseti dnů od zakoupení výrobku. Na pozdější reklamace nebude brán zřetel. Reklamace nebude uznána, došlo-li ke ztrátě některé ze součástí kočárku.

Návod na použitie a podmienky záruky

Vitajte vo svete TFK

Prosím, vyhradte si pár minút a pozorne si prečítajte tento návod na použitie pred tým, ako budete výrobok používať. Uschovajte tento návod pre ďalšie použitie. Ak sa nebudete riadiť týmito pokynmi, môžete tým ohroziť bezpečnosť Vášho dieťaťa!

BEZPEČNOSTNÉ POKYNY + VAROVANIA

- VAROVANIE: nenechávajte dieťa bez dohľadu!
- VAROVANIE: Tento detský kočík je určený pre deti staršie ako 6 mesiacov s maximálnou hmotnosťou 15 kg! V kočíku môžu byť v tom istom čase maximálne dve deti!
- VAROVANIE: Pred použitím sa uistite, že sú všetky uzamykania zatvorené.
- VAROVANIE: tento výrobok nie je vhodný na džoging alebo kolieskové korčule!
- VAROVANIE: pred použitím sa vždy uistite, že sú všetky zámky správne zatvorené!
- VAROVANIE: Ťažké predmety zavesené na rukovätiach znižujú stabilitu výrobku!
- VAROVANIE: Vždy pripútajte Vaše dieťa 5-bodovým bezpečnostným pásom, dokonca aj keď používate nánožník!
- VAROVANIE: Vždy používajte medzinožný pás v kombinácii s bedrovým pásom!

Keď s kočíkom zastanete, vždy ho zaistíte brzdou!

Keď je v kočíku dieťa, nikdy kočík nezdvíhajte!

Keď je v kočíku dieťa, nechodte po schodoch; ani pohyblivých!

Keď kočík prenášate hore alebo dolu schodmi, alebo cez iné prekážky, vždy skontrolujte zámky a kočík prenášajte len s pomocou pevného rámu!

Používajte doplnky výhradne od TFK!

Maximálna nosnosť kočíka je 5 kg!

Pravidelne prosím kontrolujte funkčnosť brzd a iných dielov! Pri opravách používajte výlučne originálne náhradné diely!

Návod k obsluhu a inštrukcie k montáži

- (Obr.)

Aby ste mohli používať kočík Twinner TWIST Duo, vždy najprv rozložte spodnú časť konštrukcie. Rukou alebo nohou stlačte bočné rám košíka (1) kým nedôjde k zaisteniu. Toto je veľmi dôležité pre stabilitu kočíka.

- (Obr. II)

Následne otočte rukoväť smerom hore (2) kým sa červená bezpečnostná poistka nepreklopí do zaistenej polohy (3). A teraz zaistíte plastové poistky na bokoch (4).

- (Obr. III)

Nasaďte bídu na konštrukciu zasunutím do ľavého a pravého uchytenia (5) na stredu konštrukcie (2). Nasuňte opačné konce budy do uchytenie na bokoch konštrukcie (6). Búdy zaistíte pomocou suchých zipsov a patentov na chrbtovej opierke.

- (Obr. IV)

Najskôr nasuňte strmeň (7) na brzdový kotúč (8) a vsuňte os (9). Celé kolisko dajte do uloženia v konštrukcii až dôjde k zaisteniu.

- (Obr. V)

Potom zaháknite zakončenie lanka (10) do uchytenia na náprave (11) a skontrolujte funkčnosť brzdy pomocou páčky (19) na rukoväti (2). Chcete koleso vybrať, vyháknite zakončenie lanka (10) z uchytenia na náprave (11) a stlačte poistku na osi kolesa (9). Teraz môžete koleso vybrať.

- (Obr. VI)

Vsuňte predné koleso (12) do určeného otvoru, kým nedôjde k správne mu zaisteniu. V pozícii 1 (na poistke aretácie kola) sa koleso (12) môže voľne otáčať. V pozícii 2 je koliesko zaaretované. Ak stlačíte červené tlačidlo (13) môžete vybrať bicykel.

- (Obr. VII)

Pre nastavenie chrbtové opierky stlačte k sebe dva plastové výstupky (14) na sklopnom mechanizme a zatiahnite. Týmto spôsobom nastavíte požadovanú polohu chrbta do ľahu. Pre polohu v sede uchopíte popruh (15), stlačte plastové výstupky a zatlačte.

- (Obr. VIII)

Pre nasadenie madlá (16) najprv odopnite časť poľahu, ktorý zakrýva miesto uchytenie madlá. Nasuňte madlo na konštrukciu a zaistíte ho poistkami (17). Stlačením červených poistiek na oboch stranách madla ho môžete polohovať.

- (Obr. IX)

Stlačením poistiek na kĺbe (18) na oboch stranách rukoväte je možné nastaviť výšku rukoväte.

- (Obr. X)

Bezpečnostná brzda (19) je brzdou pre chôdzu aj parkovanie. Pri parkovaní stlačte páčku brzdy na rukoväti (19) a zaistíte ju pomocou červenej poistky (20). Brzdu uvoľníte tak, že znovu stlačíte páčku a odistíte červenú poistku. Pre nastavenie intenzity brzdenia otočte nastavovacou skrutkou (21) a skontrolujte účinnosť brzd.

- (Obr. XI)

Pri skladaní najprv zložte opierku nôh, sklopte madlo, striešku a rukoväť. Potom odistíte plastové poistky na bokoch konštrukcie (4), nadvihnúte červenú poistku na ľavej strane konštrukcie (3), zošliapnite zadnú časť košíka (1) kým nedôjde k odisteniu poistiek na bokoch košíka a teraz môžete zložiť konštrukciu smerom dopredu. Zaistíte kočík poistkou proti samovoľnému rozloženiu na pravej strane konštrukcie.

- (Obr. XII)

Pri jazde s kočíkom používajte bezpečnostný popruh, ktorý pripevníte na konštrukciu kočíka vid. obrázok a na zápästí.

Bezpečnostné pásy:

Sponu (19) zapnite zasunutím plastových koncov pásu (18 a 20). Sponu odopnete stlačením poistky na stredu spony. Postroj je možné vybrať po odopnutí piatich plastových spôn

STAROSTLIVOSŤ A ÚDRŽBA

- Všetky časti kočíka čistíte navlhčenou handričkou.
- Nepoužívajte agresívne čistiace prostriedky.
- Pohahy môžu byť ručne prány jemným pracím prostriedkom pri teplote do 30 ° C. Nepoužívajte práčku ani sušičku.
- Väčšina výrobkov TFK je vyrobená prevažne z hliníka a sú ošetrené proti korózii. Niektoré komponenty môžu mať povrchovú úpravu. Tieto časti môžu korodovať v závislosti na údržbe a spôsobe použitia kočíka. V takom prípade sa nejedná o závalu kočíka.
- Mokrú súčiastku vždy po použití osušte, zabránite tak prípadné korózii kovových častí. Výrobok vždy ukladajte na suché miesto.
- Ak sa niektorá z častí výrobku stane ťažko ovládateľnou, alebo sa prejaví výzvanie, uistite sa, že príčinou nie je znečistenie a potom jemne aplikujte malé množstvo prípravku (napr. WD 40) tak, aby prípravok prenikol medzi súčiastky. Osi kolies je vhodnejšie premazávať vazelinou.
- Pravidelná údržba predlži životnosť výrobku.
- Pneumatiky môžu za určitých okolností zafarbiť podlahovú krytinu. Cudzie telesá (napr. kamienky) v dezénu pneumatík je nutné odstrániť, aby nedošlo k poškodeniu podlahových krytín.

ZÁRUČNÉ PODMIENKY

Dodávateľ poskytuje záručnú dobu 24 mesiacov odo dňa predaja. Počas tejto doby odstráni servisná opravovňa bezplatne všetky poruchy výrobku spôsobené výrobnou závadou alebo chybným materiálom tak, aby mohol byť riadne používaný. Nárok na záručnú opravu sa nevzťahuje na vady spôsobené vonkajšími podmienkami, napr. poruchy zavinené nesprávnym používaním, zaobchádzaním, neodbornými opravami alebo opotrebením. V prípade neoprávnenej reklamácie budú účtované náklady spojené s reklamačným konaním. Záručná doba sa v prípade záručnej opravy predlžuje o dobu, po ktorú bol výrobok v servisnej opravovni. Reklamácie sa uplatňujú v predajni, kde bol výrobok zakúpený. Predávajúci je povinný zákazníkovi pri predaji výrobok riadne predviesť a vyplniť záručný list. Záručný list a doklad o kúpe je treba vo vlastnom záujme uschovať pre prípadnú záručnú opravu. Záruka je neprenosná. Záručný list musí byť originálny a musí mať vyplnené všetky údaje. Reklamáciu je nevyhnutné uplatniť bez zbytočného odkladu, ihneď, ako sa vada objaví. Prípadné predĺženie pri pokračujúcom užívaní môže zapríčiniť prehĺbenie vady. Nezabudnite prosím, že záručná doba a životnosť výrobku sú dva rôzne pojmy. Životnosť je daná spôsobom a intenzitou používania a nemusí byť vždy rovnaká ako záručná doba. Tovar musí byť riadne vyčistený, zbavený všetkých nečistôt a hygienicky nezávadný. Firma je oprávnená odmietnuť prevzatie tovaru, ktoré nebude spĺňať zásady všeobecnej hygieny k reklamačnému konaniu. Vyblednutie poľahu z dôvodu nadmerného vystavovania slnečnému žiareniu, nevhodného čistenia a nepoužívania pláštenu pri daždi a snežení nemožno uznať ako reklamačnú závalu. Zjavné vady (napr. poškodená konštrukcia či poľah, chýbajúca zložka) možno reklamovať do desiatich dní od zakúpenia výrobku. Na neskoršie reklamácie nebude braný ohľad. Reklamácia nebude uznaná, ak došlo k strate niektorej zo súčastí kočíka.

NAVODILA ZA UPORABO IN GARANCIJSKI POGOJI

Dobrodošli v svetu izdelkov TFK.

Prosimo, da si vzamete čas in pred uporabo pazljivo preberete navodila ter jih skrbno shranite. Če teh navodil ne upoštevate, je lahko ogrožena varnost vašega otroka!

VARNOSTNA NAVODILA + OPOZORILA

- OPOZORILO: Vašega otroka ne puščajte brez spremstva!
- OPOZORILO: To vozilo je namenjeno otrokom starim od 6 mesecev dalje in težkim do 15 kg! Prevažate lahko največ dva otroka!
- OPOZORILO: Pred uporabo se prepričajte, da so vsi zapahi zaprti.
- OPOZORILO: Ta izdelek ni primeren za tek in kotalkanje!
- OPOZORILO: Nameščanje težkih stvari na voziček oslabi stabilnost izdelka!
- OPOZORILO: Vašega otroka vedno privežite s 5-točkovnim varnostnim pasom. Tudi pri uporabi torbe za stopala!
- OPOZORILO: Mednožni pas vedno uporabljajte skupaj s trebušnim pasom!

- Vozila nikoli ne parkirajte brez nastavitve parkirnih zavor!
- Nikoli ne dvigujte vozila, ko v njem sedi vaš otrok!
- Ne uporabljajte (premikajočih) stopnic, medtem ko je v vozilu otrok!
- Ko voziček prenašate čez stopnice in druge ovire, obvezno preverite zapirala in vozilo dvigujte le na trdnih delih ogrodja.
- Ne nameščajte zunanje TFK opreme!
- Največja obremenitev košare je 5 kg!

Prosimo, da redno pregledujete priključke, zaradi njihove uporabnosti! V primeru popravila vas prosimo, da uporabite le originalne nadomestne dele!

NAVODILA ZA UPORABO IN NAVODILA ZA MONTAŽO

- (slika I)

Ko želite uporabiti Twinner Twist Duo, vedno najprej razširite spodnji del ogrodja. Z roko ali stopalom pritisnite ogrodje košare**(1)** bočno na levo in desno, dokler se slišno ne zaskoči. To je zelo pomembno za stabilnost.

- (slika II)

Nato zavrtite potisno palico**(2)** navzgor, dokler se rdeča dvojna varnostna naprava**(3)** ne zaskoči. Sedaj zaprite črn zapah**(4)** na levi in desni strani nad zložljivim členom.

- (slika III)

Prevleke vtaknite na levi in desni strani v montažne plošče**(5)** na sredini potisne palice**(2)**. Nato jih povlecite v montažne plošče na levi in desni potisni palici. Kasneje bodo pritrjene z zadrgo in Velcro® zaponko na levi in desni strani in nazadnje jih pritrdite s pritisknimi gumbi na naslonjalu.

- (slika IV)

Med začetno montažo zadnjih koles najprej namestite zavorno čeljust**(7)** na zavornem kolutu**(8)**. Potem vstavite os**(9)** v kolesno središče in nato v določen vrtljaj zadnje osi, dokler ne zaskoči.

- (slika V)

Nato obesite zavorni kabel**(10)** v člen na osrednjem zavornem valju**(11)** in preverite delovanje zavor s pomočjo delovanja ročnega zaviralnega navora**(19)** na ročaju**(2)**.

Če želite odstraniti kolesa, zrahljajte zavorni kabel**(10)** na zavornem valju**(11)** in pritisnite TFK gumb**(9)** v središču kolesa. Sedaj lahko odstranite kolesa.

- (slika VI)

Sprednje kolo**(12)** namestite v pripravljeno odprtino, dokler se slišno ne zaskoči. V položaju 1 se lahko sprednje kolo**(12)** prosto obrača. V položaju 2 je kolo nepremično. Če pritisnete rdeč gumb**(13)**, lahko kolo premaknete navzdol.

- (slika VII)

Naslonjala so štiridelno odstranljiva s stranskimi zadrkami**(14)**. Prosimo bodite pozorni, da so vedno popolnoma zaprta ali odprta.

- (slika VIII)

Za namestitev trebušnega ogrodja**(16)**, odprite platna blaga pri prevleki in spustite prilogo čez prečni drog. Namestite ga lahko z odstranitvijo vzvodov za zaklepanje**(17)**. S pritiskom na rdeče gumb na levi in desni strani ga lahko obračate v različne položaje.

- (slika IX)

S pritiskom na dva nastavitvena tečaja**(18)** lahko prilagodite višino potisne palice.

- (slika X)

Zavora v sili**(19)** in parkirna zavora delujeta istočasno. Če želite aktivirati parkirno zavoro morate popolnoma stisniti zavorno ročico**(19)** in popolnoma obrniti rdečo parkirno ročico**(20)**, tako da zavorna ročica**(19)** ostane maksimalno napeta in zavora trdno blokirana. Za sprostitev morate stisniti zavorno ročico**(19)** in ponovno odpreti parkirno ročico**(20)**. Če zaviranje pojema, lahko naredite majhno nastavitev. S tem namenom obrnite regulacijski vijak**(21)** na zavorni ročici proti smeri urinega kazalca in preverite zaviranje.

- (slika XI)

Če želite voziček Twinner TWIST Duo sestaviti skupaj, zložite podnožnik, sprostite dva zapaha**(4)** nad zložljivim zgibom in dvojno varnostno napravo**(3)** ter zavihitate potisno palico**(2)** naprej. Potisnite jo za košaro**(1)**, dokler ne zaskoči in se soosno združi skupaj. Sedaj lahko prepognete ogrodje navzdol(predklon). Zaprite prevozno zapiralo na ogrodju, tako da se Twinner TWIST Duo nenamerno ne odpre.

- (slika XII)

Če ste z vozičkom Twinner TWIST Duo na prostem, vas prosimo, da si namestite priskrbljeno zavorno zanko na zadnjem kolesu. Nato si elastičen trak spustite okoli zapestja.

NAVODILA ZA OSKRBO

- Vse dele čistite z vlažno krpo.
- Ne uporabljajte agresivnih čistil ali maziv!
- Za gladko delovanje gibljivih vezi uporabljajte razpršila.
- Prevleka je lahko ročno oprana pri 30°. Ne umivajte in sušite v pralnem stroju!
- Pnevmatike lahko pri določenih okoliščinah povzročijo sledi na talnih obloga. Tujke (npr. kamenčke) v pnevmatikah je treba odstraniti, da preprečite morebitne poškodbe talnih oblog.

GARANCIJSKI POGOJI

V primeru upravičenih pritožb se upoštevajo stalni predpisi. Prosimo, da vaš račun shranite kot dokazilo o datumu nakupa od katerega dalje poteka garancijska doba. Ta traja 2 leti* od vašega prevzema otroškega vozička. Upravičene pritožbe so omejene na materialne in proizvodne napake prisotne ob prevzetju izdelka.

Ne sprejemajo se pritožbe, ki se nanašajo na:

- Naravna obraba in raztrgano mesto ali poškodba povzročena s prekomerno obremenitvijo.
- Poškodbe povzročene zaradi neprimerne ali nepravilne uporabe.
- Poškodbe povzročene zaradi nepravilne montaže ali priprave.
- Poškodbe povzročene zaradi nepazljive uporabe ali vzdrževanja.
- Poškodbe povzročene zaradi neprimerne spremembe na izdelku.

Napaka mora biti nemudoma prijavljena, da se prepreči posledična okvara!

Ali imam upravičene razloge za pritožbo?

Večina TFK izdelkov je narejenih pretežno iz aluminija in je zato odpornih proti rji.

Vendar so lahko nekateri sestavni deli pobarvani ali pocinkani ali imajo katerekoli druge zaščitne premaze. Te deli lahko zarjavijo odvisno od njihovega vzdrževanja in uporabe, kateri so podvrženi. To ne predstavlja napake.

- Praske in raztrgani deli so rezultat običajne obrabe in niso napaka.
- Če vlažno blago ni posušeno ali ustrezno zračeno, se lahko pojavi plesen. To ni posledica proizvodne napake.
- Bledenje je lahko posledica sončne svetlobe, znojenja, čistil, odrgnjenosti in prekomernega pranja in ni utemeljena napaka.
- Vsi izdelki morajo biti pregledani ob prevzemu, da se izognemo nadaljnjim pritožbam.

Če napako opazite kasneje, prosimo da o tem nemudoma obvestite vašega trgovca, ki se bo pri nas pozanimal o nadaljnji obravnavi. TFK ne sprejema nezaprošene ali tovarno zbrane dobave.

* Uporabno samo znotraj držav EU. V drugih državah veljajo zakonsko predpisani roki.

Instrucțiuni de utilizare si acordare a garanției

Bine ați venit în lumea TFK! Vă rugăm rezervați câteva minute pentru a citi cu atenție următoarele instrucțiuni înainte de utilizare. Dacă nu luați în considerare aceste instrucțiuni siguranța copilului Dvs. poate fi compromisă.

INSTRUCȚIUNI PENTRU SIGURANȚĂ + ATENȚIONĂRI

- **ATENȚIE:** Nu lăsați copilul nesupravegheat !
- **ATENȚIE:** Acest cărucior este recomandat copiilor cu vârsta începând de la 6 luni ! Greutatea maximă acceptată este de 15 kg. !
- **ATENȚIE:** Înainte de utilizare să vă asigurați că toate siguranțele sunt închise !
- **ATENȚIE:** Acest produs nu este recomandat pentru utilizarea în activități sportive precum mersul pe role sau jogging !
- **ATENȚIE:** Ancorarea greutateților pe mâner compromise stabilitatea căruciorului!
- **ATENȚIE:** Prindeți centurile de siguranță chiar și atunci când folosiți saculețul pentru picioare !
- Nu staționați căruciorul fără a bloca frâna!
- Nu ridicați căruciorul în timp ce copilul se află în el !
- Nu folosiți scările rulante în timp ce copilul se află în cărucior !
- Când trebuie să ridicați căruciorul pe scari sau alte obstacole vă rugăm verificați înainte articulațiile și siguranțele de blocare ale căruciorului !
- Nu atașați alte accesorii decât cele TFK !
- Greutatea recomandată pt. a fi pusă în coșul pt. cumpărături este de 5 kg.

Vă rugăm verificați periodic funcționarea căruciorului! În cazul reparării folosiți numai piese originale!

Manual de instrucțiuni și ansamblare

- **(fig.I)** Pentru a putea folosi Twinner Twist Duo trebuie să deschideți partea de jos a cadrului. Apăsați părțile laterale (metalice) ale coșului de cumpărături **(1)** până veți auzi click.
- **(fig.II)** După care ridicați mânerul principal **(2)** iar siguranța roșie **(3)** se cuplează. Închideți manetele negre de siguranță **(4)** care se află pe partea rabatabilă în stânga și dreapta cadrului.
- **(fig.III)** Introduceți conectoarele parasolarelor în orificiile **(5)** de pe de pe bara din mijloc **(2)**. După care cealaltă parte a parasolarului se trece prin dispozitivul din lateralul cadrului. Se fixează cu fermoare și scai în lateral iar la urmă se prin capsele din spate.
- **(fig.IV)** Primul pas în montarea roților din spate este atașarea dispozitivului de la frână **(7)** de discul roții **(8)**. Introduceți axul **(9)** în butucul roții iar dispozitivul de frânare de pe axul roții trebuie să intre în canalul destinat lui de pe butuc.
- **(fig. V)** Ancorați cablul de frână **(10)** pe cârligul de pe cilindru de frână **(11)**, controlați funcționarea frânei acționând-o cu ajutorul manetei de pe mânerul principal **(2)**. Dacă doriți să scoateți roțile, eliberați cablul de frână **(10)** de pe cilindru **(11)** și apăsați butonul TFK **(9)** din centrul roții, după care îndepărtați roata.
- **(fig.VI)** Introduceți roata din față **(12)** în butuc până aceasta face click. La poziția 1 roata din față **(12)** este pivotantă iar la poziția 2 este fixă. Dacă apăsați butonul roșu **(13)**, puteți îndepărta roata.
- **(fig. VII)** Spătarul are patru poziții intermediare ajustabile prin fermoarele laterale **(14)**. Vă rugăm să fiți atenți ca fermoarele să fie întotdeauna ridicate sau coborâte complet.
- **(fig.VIII)** Pentru atașarea barei de protecție **(16)** prindeți clipsurile **(17)** din capetele barei de cadru. Apăsând butoanele roșii din lateralul bării puteți regla înălțimea barei de protecție.

- **(fig.IX)** Apăsând butoanele **(18)** de la articulația mânerului principal, puteți regla înălțimea acestuia.
- **(fig.X)** Frâna de urgență **(19)** și cea de staționare funcționează în același timp. Pentru a acționa frâna de staționare , apăsați maneta de frânare **(19)** complet și trageți frâna de staționare (maneta roșie), astfel maneta de frânare **(19)** rămâne blocată. Pentru a elibera frâna, apăsați maneta de frânare complet și ridicați maneta frânei de staționare **(20)**. Dacă observați că frâna se slăbește puteți face o mică ajustare. Răsuciți șurubul de ajustare **(21)** contrar acelor de ceas și verificați acționarea fânei.
- **(fig. XI)** Când pliați căruciorul, prim dată se pliază suportul pt. picioare, eliberați manetel negre de siguranță **(4)** se ridică siguranțele roșii **(3)** și rabatați mânerul principal **(2)** în față. Împingeți cadrul coșului pentru cumpărături **(1)** în interior până acesta se pliază iar partea de sus și cea de jos a căruciorului se unesc. După care puteți plia căruciorul în jos. Prindeți siguranța de transport, să evitați deschiderea accidentală a acestuia.
- **(fig.XII)** Dacă ieșiți cu căruciorul la plimbare vă rugăm prindeți curelușă de siguranță de axul principal al căruciorului. Celălalt capăt în treceți pe încheietura mâinii.

Instrucțiuni de întreținere

- Se curăță cu o cârpă umedă
- Nu utilizați detergenți agresivi.
- Husa saltelei o puteți spala în mașina de spălat la 30 grade.
- Dacă husa este umedă să o păstrați într-un loc aerisit, altfel poate apărea mucegaiul.
- Anvelopele pot cauza în anumite cazuri colorarea pardoselii. Corpurile străine (de ex. pietricele) trebuie îndepărtate din pneuri pentru a evita deteriorarea pardoselilor.

Termeni de acordare a garanției

Normele legale se aplică prin solicitări fondate. Pentru a avea dovada achiziționării produsului vă rugăm păstrați Certificatul de Garanție și documentul fiscal. Perioada de acordare a garanției este de 2*) ani de la data achiziționării produsului. Dacă observați la momentul achiziționării că produsul prezintă defecte de structură sau de fabricație semnați vânzătorului acest lucru.

Nu se consideră defecte cu drept de acordare a garanției următoarele:

- Deteriorare cauzată de utilizare excesivă;
- Deteriorare cauzată de utilizarea nepotrivită;
- Deteriorare cauzată de ansamblarea incorectă;
- Deteriorare cauzată de utilizarea sau întreținerea neglijentă;

Semnați defectele imediat ce le observați astfel evitați crearea altor deteriorări.

Putem face reclamație sau nu ?

- Majoritatea produselor TFK sunt fabricate din Aluminiiu astfel aceste nu ruginesc. Unele părți pot fi vopsite, galvanizare sau au altă suprafață pt. protecție. În funcție de întreținerea ce o aplicați aceste părți se pot rugini. În acest caz nu aveți motiv de reclamație.
- Zgârieturile sunt considerate semne normale ale utilizării căruciorului, nu o deteriorare.
- Materialul textil care nu este uscat corespunzător se poate mucegai, acest lucrău nu poate fi considerat defect de fabricație.
- Razele solare, agenții de curățare agresivi, spălarea frecventă sau abraziunea nu pot fi evitate astfel acestea nu se consideră defecte.
- În momentul în care achiziționați căruciorul verificați cu atenție toate părțile componente (articulații, fermoare, capse, material textil) să funcționeze perfect.
- Tocirea roților sunt un semn normal de utilizare. Deteriorarea cauzată de factorii externi nu este un defect.

Dacă imediat după ce cumpărați căruciorul observați defecte vă rugăm contactați imediat persoana de la care ați cumpărat produsul. El va contacta producătorul pentru procedurile ce urmează. Expedieri neautorizate sau plata transportului la producător nu sunt acceptate.

***)valabil în EU. În alte țări în conformitate cu prevederile legale de acordare a garanției.**

Инструкции за употреба и гаранция

Добре дошли в света на TFK!

Моля, отделете няколко минути, прочетете внимателно следващите инструкции преди употреба и ги запазете на сигурно място.

Ако не спазвате указанията, безопасността на децата Ви може да бъде застрашена!

ИНСТРУКЦИИ ЗА БЕЗОПАСНОСТ И ПРЕДУПРЕЖДЕНИЯ

ВНИМАНИЕ: Не оставяйте децата си без надзор.

ВНИМАНИЕ: Тази количка е предназначена за деца над 6 месеца и с максимално тегло 15 кг всяко! В нея могат да се возят максимум 2 деца!

ВНИМАНИЕ: Този продукт не е подходящ за тичане (джогинг) или каране на кънки!

ВНИМАНИЕ: Преди използване проверете дали всички заключващи механизми са заключени!

ВНИМАНИЕ: Товари, закачени към дръжката, могат да нарушат баланса на количката!

ВНИМАНИЕ: Винаги обезопасявайте децата си с 5-точковия колан, дори когато използвате термочувалите!

ВНИМАНИЕ: Използвайте междубедрения колан винаги в комбинация с помощните колани за скута!

- Никога не паркирайте количката, без да сте активирали спирачката!

- Никога не вдигайте количката, когато в нея има дете!

- Не ползвайте стълби и ескалатори, когато има дете в количката!

- Когато пренасяте количката през стълби или други препятствия, винаги проверявайте дали заключващите механизми са заключени!

- Вдигайте количката като я хващате само при фиксираните части на рамката!

- Използвайте само TFK аксесоари!

- Максималният товар на коша за пазаруване е 5 кг!

- Използвайте количката само по предназначение!

Моля, редовно проверявайте функционалността на спирачките и сглобките!

В случай на ремонт, моля винаги използвайте оригинални резервни части!

НАРЪЧНИК ЗА УПОТРЕБА И СГЛОБЯВАНЕ

(Фиг. I) За да може да се използва Twinner TWIST Duo, най-напред винаги разгънете долната част на рамката. С ръка или крак натиснете рамката на кошницата (1) странично наляво и надясно, докато чуete ясно да щракне захапте звучно. Това е много важно за стабилността.

(Фиг. II) След това завъртете дръжката (2) нагоре, докато червените двойно предпазни устройства (3) захапят. Сега затворете черните заключващи устройства (4) от лявата и от дясната страна над съваемата сглобка.

(Фиг. III) Поставете сенниците вляво и вдясно в монтажните пластини (5) в средната тръба на рамката на (2). След това ги избутайте напред над рамката на дръжката. След това фиксирайте с щипа и велкрото от лявата и дясната страна и накрая закрепете като натиснете бутоните на облегалката.

(Фиг. IV) По време на първоначалното сглобяване на задните колела, най-напред поставете скобите на спирачката (7) върху спирачния диск (8). След това пхнете оста (9) в главината на колелото и след това в предвидения за това отвор на задния мост, докато не щракне и се заключи.

(Фиг. V) След това закачете спирачния кабел (10) в отвора на централния спирачен цилиндър (11) и проверете функцията на спирачката чрез лоста на ръчната спирачка (19) на дръжката (2) на количката. Ако искате да махнете колелата, разхлабете спирачните кабели (10) от спирачния цилиндър (11) и натиснете бутона TFK (9) в центъра на колелото. Сега можете да свалите колелото.

(Фиг. VI) Поставете предното колело (12) в съответния отвор, докато не зацепи звучно. На позиция 1 предното колело (12) може да се върти свободно, а на позиция 2 то е фиксирано. Ако натиснете червения бутон (13), може да махнете колелото в посока надолу.

(Фиг. VII) Облегалките са четирикратно регулируеми от страничните щипове (14).

Моля, обърнете внимание, че те винаги са напълно отворени или напълно затворени.

(Фиг. VIII) За закрепването на предната преграда (16), отворете платнените парчета на покривалото и пхнете закрепването в тръбата на рамката. С преместване на заключващите лостове (17) можете да о

я фиксирате. Натиснете червените бутони отляво и отдясно, за да нагласите предната преграда в различни позиции.

(Фиг. IX) С натискането на двете регулиращи сгъвки (18), височината на дръжката може да се регулира.

(Фиг. X) Аварийната спирачка (19) е едновременно и ръчната спирачка, и спирачка за паркиране. За да се активира спирачката за паркиране, трябва да затегнете спирачния лост (19) напълно и да завъртите червения паркиращ лост (20) напълно, така че спирачния лост (19) да остане максимално затегнат и спирачката – трайно блокирана. За освобождаване трябва да затегнете спирачния лост (19) и да отключите паркиращия лост (20) отново. Ако спирачното действие отслабне, можете да направите микро-коригиране. За тази цел завъртете регулиращия винт (21) на спирачния лост в посока обратна на часовниковата стрелка и проверете спирачното действие.

(Фиг. XI) За да сгънете Twinner TWIST Duo, сгънете опората за краката, освободете двете заключващи устройства (4) над сгъваемата сглобка и двойното предпазно устройство (3) и завъртете дръжката (2) напред. Натиснете зад кош за пазаруване (1) докато се отключи и сгънете рамката при съвпадащите оси. Сега можете да сгънете рамката надолу (отпред). Затворете блокиращия механизъм за транспортиране към рамката на количката, така че Twinner TWIST Duo да не се отвори случайно.

(Фиг. XII) Ако сте навън с Twinner TWIST Duo, моля, затегнете предоставената затягаща примка на задната ос. След това пхнете китката си в еластичния ремък.

УКАЗАНИЯ ЗА ПОДДРЪЖКА

- Почиствайте всички части с влажна кърпа.
 - Не използвайте агресивни почистващи или смазочни препарати!
 - Смазочен спрей върху съваемите глобки и лагерите на колелата ще гарантира гладкото возене.
 - Може да перете калъфа на седящата част на ръка при 30°.
- Не е подходящо използването на пералня или сушилна машина!
- При определени условия е възможно гумите да доведат до оцветяване на подовата настилка. Чуждите тела (напр. камъчета) трябва да бъдат отстранявани от гумите, за да се предотврати евентуална повреда на подовата настилка.

ГАРАНЦИОННИ УСЛОВИЯ

Приложими са при оправдани рекламации. Като доказателство за покупката, моля запазете касовата бележка до изтичането на гаранцията. Гаранционният срок е за период от 2 години^{*)}. Гаранцията влиза в сила от датата на закупуване на продукта. Като дефекти, покривани от гаранцията, се разбират дефекти на материала или производствени недостатъци, които са съществували в момента на приемането на продукта.

Гаранцията е невалидна в следните случаи:

- при нормално износване или повреди, причинени от прекомерни натоварвания (превишаване на максимално допустимото тегло на детето и покупките)
- повреди, причинени от неподходяща или неправилна употреба;
- повреди, причинени от неправилно глобяване и въвеждане в експлоатация;
- повреди, причинени от небрежна употреба или поддръжка;
- повреди, дължащи се на неподходящи модификации на продукта;

Дефектите трябва да се заявят за рекламация своевременно, така че да не причинят последващи повреди!

Имам ли право на гаранция или не?

Повечето TFK продукти се произвеждат най-вече от алуминий и не ръждясват. Все пак има части, които са боядисани, галванизирани или имат друга повърхностна защита. Тези части могат да ръждясат, в зависимост от нивото на поддръжка и натоварване. Това следователно не може да се разглежда като дефект.

- Драскотините са нормални знаци на износване и не са дефект.
- При влажни и неподсушени текстилни части може да се появи мухъл, но това не е производствен дефект.
- Избледняването на цветовете от прекомерно излагане на слънчева светлина (UV), от пот, почистващи агенти, износване или прекалено често пране не е дефект и не се покрива от гаранцията.
- Проверете внимателно по време на покупката дали всички платнени части, шевове, капси, бутони и щипове са пришити и функционират правилно.
- износени колела, разбира се, са знак на износване. Щетите, причинени от външни влияния не е дефект. Незначителни дисбаланси са неизбежни и не представляват дефект. Винаги при предаване на продукта трябва да се извършва проверка, за да се избегнат рекламации още от самото начало. В случай на повреда трябва да се обърнете към Вашия продавач. Ако той не може да отстрани повредата, то носителят на продукта уведомява съответно TFK Германия, като описва рекламацията и уточнява начина за отстраняване на повредата. Продукти, които са изпратени директно обратно на производителя, НЕ подлежат на гаранционно обслужване.

^{*)} валидни само в страни от ЕС. В другите страни – съгласно съответните гаранционни условия.

TFK Trends for Kids GmbH
Am Industriegleis 9 – D-84030 Ergolding
Tel.: +49 (0)871 – 973 5150 – ffk@buggy.de

20141203